




# ENROULEURS MOTORISES NDE2 ELECTRIQUE C450 - C500

**CONFORT ET SÉCURITÉ**  
**ENCOMBREMENT OPTIMISÉ**  
**SOLUTION ÉCONOMIQUE**  
**FACILITÉ D'INSTALLATION**  
**DESIGN MODERNE**  
**POUR BATEAUX DE 9 À 18M**



Avec ces deux modèles Profurl permet l'installation d'enrouleurs électriques sur des bateaux de taille moyenne à partir de 9m. En utilisant une motorisation multi-moteurs, les modèles C450 et C500 permettent:

- > d'avoir un enrouleur motorisé à prix abordable
- > d'apporter du confort et de la sécurité lors des manoeuvres d'enroulement et de déroulement.
- > D'empêcher le déroulement accidentel de la voile grâce au mécanisme autobloquant
- > Une intégration facile au plan de pont grâce à un encombrement optimisé
- > De convertir un enrouleur manuel en enrouleur électrique.
- > Une installation facile sur l'étai existant
- > Le réglage du ridoir en soulevant le bloc moteur (grâce à la gaine télescopique)

 Possibilité de transformer un enrouleur manuel Profurl en enrouleur motorisé tout en gardant le même train de gaines. Pour les autres marques d'enrouleurs, merci de nous contacter.

Modèle	Longueur Bateau	Ø Etai mm	Longueur Etai m	Puissance	Disjoncteur	Alimentation	Couple Max	Vitesse de rotation Max
NDE2 C450	De 9 à 12 m	8 / 10*	14,50 m / 16,50 m	400 W	40 A	12v	60 Nm	40 rpm
NDE2 C500	De 12 to 18 m	12 / 12.7	18,50 m / 20.50 m	800 W	80 A ou 40 A	12v or 24v	80 Nm	55 rpm

Modèle	Lattes longues	Avale ridoir	Système de secours	Boitier relais + disjoncteur	Commande filaire	Commande radio
NDE2 C450 / C500	Inclus				Option (réf # 53320)	Option (réf # 53310)

\*Avec embout à oeil démontable

## OPTIONS



53320

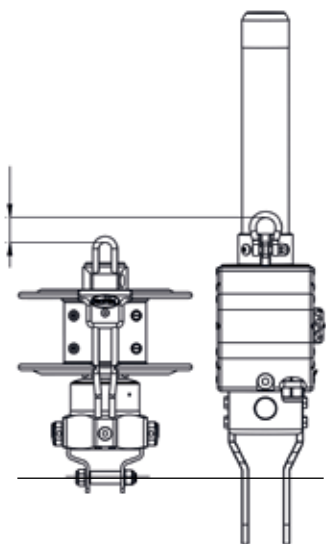
Télécommande filaire  
De 0.80 m à 3 m



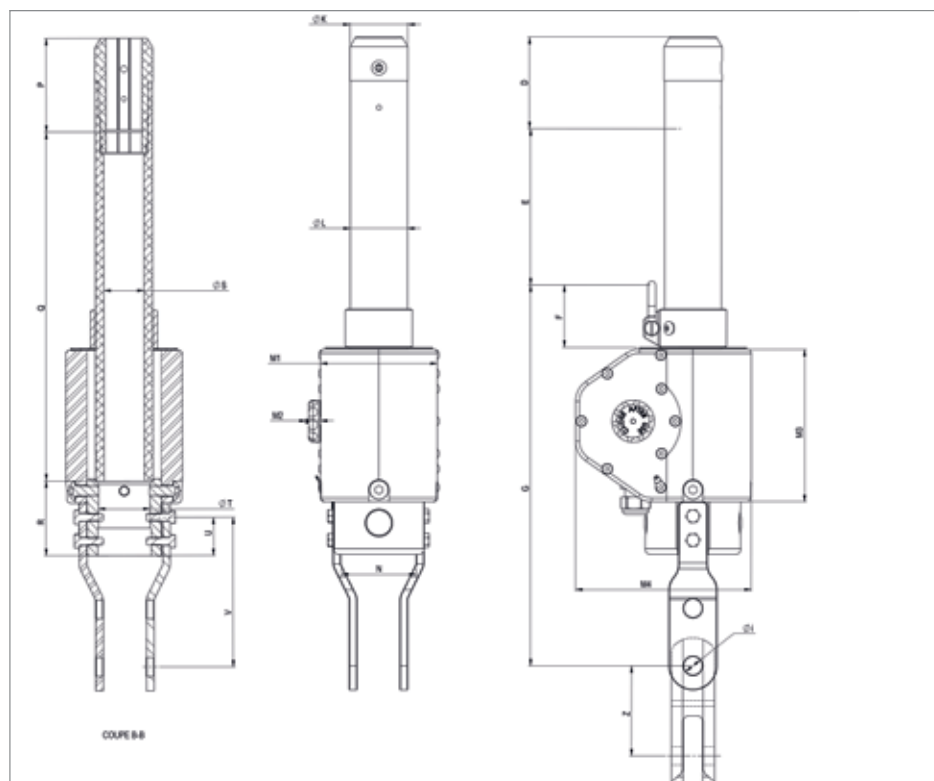
53310

Radio commande

### Enrouleur C350 vs enrouleur motorisé NDE2 C450



Les enrouleurs NDE2 ont été développés afin de proposer un encombrement optimisé par rapport aux enrouleurs manuels.



	C450	C500
Ø Etai	8 / 10 mm	10 / 12 mm
B	53	53
C	174	226
D	96	103
E	163	249
F	65	77
G	397	433
M4	184	216
ØK	60	72
ØL	60	72
M1	122	146
M2	15	15
M3	159	185
N	78	100
P	96	103
Q	363	494
R	78	90
ØS	42	50
T	54	75
U	40	44
V	156	153
Poids	11.50 Kg	17 Kg

**WICHARD S.A.S**  
1, ZI de Felet - CS 50085  
63307 Thiers Cedex  
France  
Tel +33 (0)4 73 51 65 00  
Fax +33 (0)4 73 80 62 81  
E-mail : marine@wichard.com

**Hotline / Service Après-Vente**  
Z.A Pornichet Atlantique  
16 av du Gulf Stream  
44380 Pornichet - France  
Tel +33 (0)2 51 76 00 35  
Fax +33 (0)2 40 01 40 43  
E-mail : hotline@wichard.com

**WICHARD, Inc.**  
**North America**  
3901 Pine Grove Circle  
Charlotte, NC 28206  
Tel: +1 (401) 683-5055  
Fax: +1 (802) 655-4689  
E-mail: info@wichard-usa.com

**WICHARD Pacific Pty Ltd**  
PO Box 104 St Peters NSW 2044  
Australia  
Phone: +61 2 9516 0677  
Fax: +61 2 9516 0688  
E-mail: info@wichard.com.au