

**NEEY**

**Nouvelle génération  
d'emmagasinageurs à poulie crantée**



[profurl.com](http://profurl.com)

**ProFurl**

# EMMAGASINEURS NEX

## NEX GENERATION: l'emmagasinéur pour tous

Découvrez NEX, la nouvelle génération d'emmagasineurs à poulie crantée, issue du savoir-faire et de la R&D Profurl ainsi que de sa collaboration avec les plus grands skippers. La gamme NEX a été développée afin d'améliorer les performances de votre voilier mais aussi afin de vous permettre de manoeuvrer les voiles volantes (ex: gennaker, code zéro) en toute simplicité et sécurité. Elle s'adresse donc à la fois à tous les navigateurs: coureurs et plaisanciers. L'emmagasinéur permet de naviguer avec la voile complètement déroulée et ainsi d'avoir la configuration la mieux adaptée aux conditions de navigation.

## NEX: EN GÉNÉRAL

- 4 modèles à poulie crantée disponibles: NEX0.9, NEX 1.5, NEX 2.5, NEX 5.0
- Pour les voiliers de 6 à 18m
- Encombrement et poids optimisés
- Multiples terminaisons inférieures et supérieures: mousqueton Wichard, MX (manille de mouflage), manilles standards, poulies de mouflage
- Technologie Profurl éprouvée: systèmes sans entretien montés en bain de graisse étanche (sauf NEX 0.9)
- Sélection rigoureuse des matériaux pour un meilleur ratio poids / résistance
- Traitements de surface spécifiques pour une longévité supérieure du produit
- Garantie internationale de 3 ans

## NEX: PERFORMANCE

### S-GRIP: Tenue supérieure du cordage

Au lieu de mordre le cordage, le design spécifique de la gorge permet la déformation légère de celui-ci en S afin d'obtenir:

- Une meilleure tenue du cordage (même mouillé)
- Un enroulement plus facile des voiles
- De limiter l'usure prématurée de la drosse



### OPTIMAL FURLING: Enrouler sans effort

L'optimisation des diamètres de galettes permet d'obtenir le couple de rotation idéal et donc:

- de faciliter les manoeuvres d'enroulement
- de réduire les efforts à fournir



### X-LITE SYSTEMS: Légèreté avant tout

Grâce au design général, les dimensions et poids des pièces (tourelle, émerillon et terminaisons) ont été optimisés afin :

- d'améliorer les performances du voilier
- de faciliter la manipulation des systèmes



# EMMAGASINEURS NEX

## NEX: SÉCURITÉ



### SAFE SYSTEM: Débrayage de la drosse

Système déjà présent sur les anciens modèles et qui permet d'immobiliser la drosse lors du déroulement de la voile et ainsi

- de prévenir les accidents ou dégâts liés à une drosse qui circule librement
- de manoeuvrer plus rapidement et plus facilement
- de limiter l'usure du cordage

## NEX: FACILE À UTILISER



### I-CONNECT: Système d'attache rapide de la voile

Disponible sur les mécanismes de tourelle et d'émerillon, il permet d'attacher et de détacher rapidement les voiles:

- système rapide et ergonomique (manipulable d'une seule main)
- axe imperdable complètement intégré et solidaire
- pas de manipulation avec garcette
- Pas de risques de blocage provoqués par des cordages annexes



### QUICK FIT: Installation de la drosse

Permet d'installer ou de démonter rapidement et facilement une drosse déjà épissée.

- Installation rapide
- Possibilité d'épisser à longueur
- Possibilité de laisser la drosse à poste sur le pont
- Possibilité d'interchangeabilité des systèmes sans changer la drosse



### TUNE & LOCK: Réglage et mise en place

L'installation et le réglage du carter se fait par une seule vis:

- Réglage précis du carter adapté à la sortie de la drosse et en fonction du plan de pont
- Diminution des frottements inutiles de la drosse
- Installation rapide avec 1 seule vis pré-montée

# EMMAGASINEURS NEX

CHOISISSEZ VOTRE NEX PARMIS 4 MODÈLES DISPONIBLES:

	NEX 0.9	NEX 1.5	NEX 2.5	NEX 5.0
Longueur bateau	6 à 10,5 m	10 à 12 m	12 à 14 m	13 à 18 m
Surface de voile maxi.	35 m <sup>2</sup>	60 m <sup>2</sup>	80 m <sup>2</sup>	150 m <sup>2</sup>
Charge de travail maxi.*	900 Kg	1500 Kg	2500 Kg	5000 Kg
Diamètre galette	100 mm	120 mm	150 mm	195 mm

**Tailles supérieures disponibles: NEC 10, 12T, 16T, 20T, 30T pour bateaux allant jusqu'à 100 pieds. Nous consulter.**

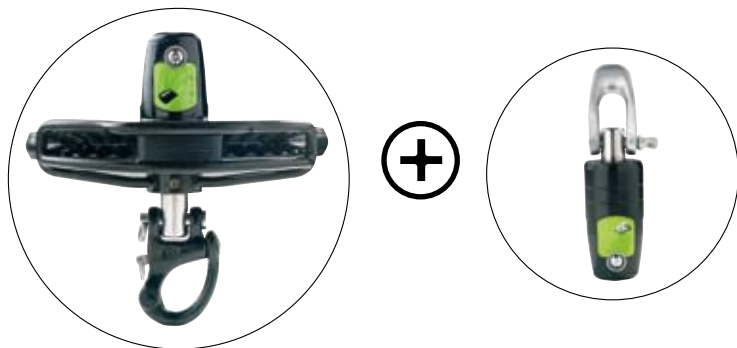
Les valeurs indiquées dans ce tableau sont indicatives et nécessitent une vérification de la part du professionnel en fonction des caractéristiques du voilier.

\*: Les charges de travail indiquées correspondent aux charges maximales de travail des mécanismes seuls et non pas à celles de l'ensemble du système lorsqu'il inclut les terminaisons (voir données techniques page 49). En aucun cas, ces charges de travail ne doivent être dépassées.

## COMPOSITION DES EMMAGASINEURS NEX

Un emmagasineur NEX est composé de 2 mécanismes (tourelle et émerillon) et de terminaisons permettant le montage ou son utilisation. Le câble anti-torsion qui transmet le mouvement de rotation de bas en haut est intégré dans le guindant de la voile fournie par le voilier.

Tourelle et émerillon



Terminaisons de montage



Mousqueton à chape: terminaison inférieure

MX: manille de mouflage: terminaison inférieure et supérieure

Manille Wichard forgée HR

## POURQUOI UTILISER UN EMMAGASINEUR NEX?



### Amélioration des performances

- Utilisation des voiles adaptées aux conditions de navigation
- Dimensions et poids optimisés (ex: guindant maximum et poulie crantée)



### Facilité d'utilisation et sécurité

- Rapidité des manoeuvres (quelques secondes suffisent)
- Sécurité accrue: manoeuvres du cockpit
- Stockage réduit des voiles
- Système d'attache rapide des voiles (I-Connect)
- Installation et démontage rapide de la drosse (Quick Fit)

## QUELS TYPES DE VOILES?

Les emmagasineurs sont destinés à utiliser des voiles volantes légères ou de brise (ex: gennaker, code zéro) soit aux allures débridées soit portantes.

### Voiles légères:

- Gennaker, code zéro, screacher, génois léger fisherman

### Voiles de brise:

- Solent, trinquette ou tourmentin
- Couplé avec une drisse mouflée et placé en arrière, NEX permet de remplacer efficacement un étai largable acier dont la mise en place est longue.

# EMMAGASINEURS NEX

## TERMINAISONS ET ACCESSOIRES DISPONIBLES

	NEX 0.9	NEX 1.5	NEX 2.5	NEX 5.0
<b>Terminaisons inférieures de tourelle</b>				
<b>Mousqueton à chape</b>	en standard	en standard	en standard	en standard
<b>MX: manille de mouflage</b>	option (MX6)	option (MX6)	option (MX8)	option (MX10)
<b>Terminaisons supérieures d'émerillon</b>				
<b>MX: manille de mouflage</b>	option (MX6)	option (MX6)	en standard (MX8)	en standard (MX10)
<b>Manille Wichard</b>	en standard	en standard	option (réf: 11204)	option (réf: 11205)
<b>Poulie de mouflage</b>	ND		option	
<b>Accessoires</b>				
<b>Cosses</b>	option: cosses en inox renforcées		option: cosses en aluminium	
<b>Drosse de commande</b>	option			
<b>Câble anti-torsion</b>	option			

## LES TERMINAISONS D'EMMAGASINEURS INNOVANTES PROFURL by **Wichard**

Profurl propose des terminaisons innovantes: simples d'utilisation, à l'encombrement et au poids optimisés. Grâce au savoir-faire de Wichard en matière de forge, ces terminaisons, spécifiquement développées pour la gamme NEX, offrent un des meilleurs ratio poids / résistance du marché.



### **MX: manille de mouflage Wichard**

- En standard sur NEX 2,5 et NEX 5
- Réduit la compression dans le mât
- Remplace les poulies de mouflage classiques (2:1)
- Possibilité d'utilisation en palan 2:1 sur la tourelle
- Possibilité d'utilisation en 1:1 (par noeud simple)
- Dimensions et poids optimisés
- Charges de travail et de rupture remarquables
- Entièrement forgée en inox HR
- 3 tailles disponibles: MX6, MX8 et MX10
- Pour cordage de 8 à 14mm maxi.



### **Mousqueton à chape Wichard**

- En standard sur tous les modèles
- Boule ergonomique pour une meilleure manipulation
- Dimensions et poids optimisés: sans pièces intermédiaires de fixation
- Forgé en inox Haute Résistance avec coloration noir
- Charges de travail et de rupture remarquables

### **Cosses aluminium / Cosses inox renforcées**



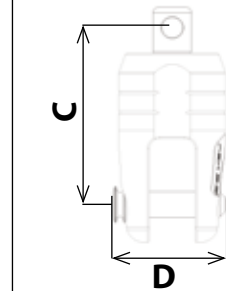
Voir documents techniques page 49

# DOCUMENTS TECHNIQUES

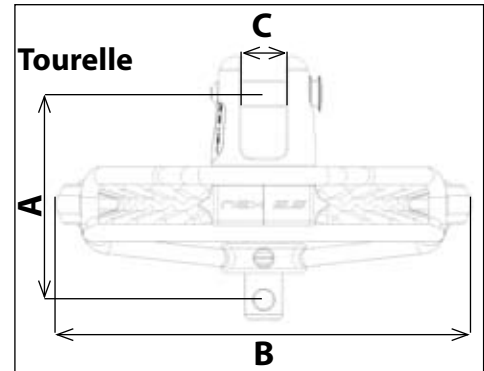
## Données techniques des emmagasineurs: Tourelle et émerillon

Données : mécanismes	Données tourelle: NEX				
		NEX 0.9	NEX 1.5	NEX 2.5	NEX 5.0
	Hauteur utile axe à axe: A mm	62,4	73,6	82,9	109,5
	Largeur hors tout: B mm	125	140	180	230
	Largeur chape: C mm	12	15	18	19
	Ø galette: mm	100	120	150	195
	Ø drosse de commande mm	8	10	10	10
	Poids tourelle (seule) Kg	0,210	0,290	0,800	1,100
	Données émerillon: NEX				
	Hauteur utile axe à axe: C mm	47,3	58,8	69,6	94
	Largeur hors tout: D mm	31	34	42	50
	Poids émerillon (seul) Kg	0,100	0,130	0,310	0,500
Ø câble anti-torsion maxi. mm	8	10	12	16	

**Emerillon**

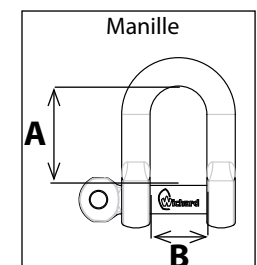
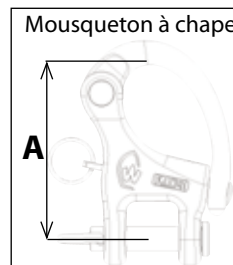
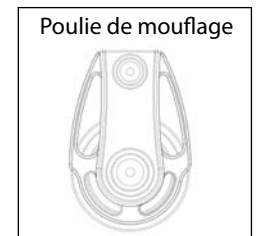
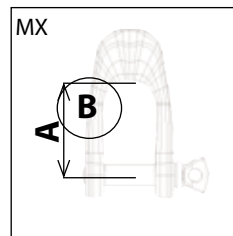


**Tourelle**



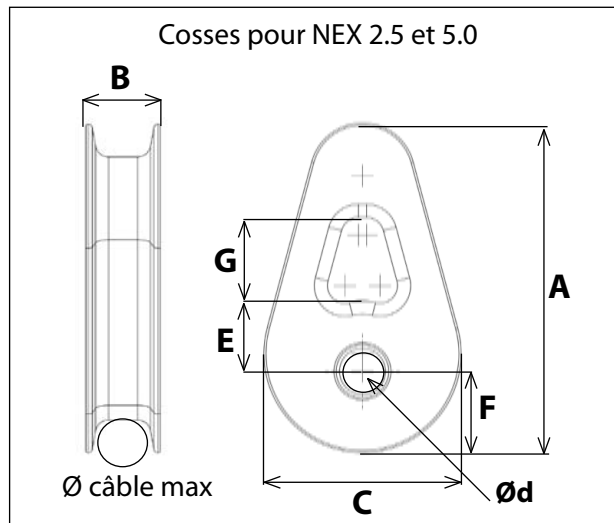
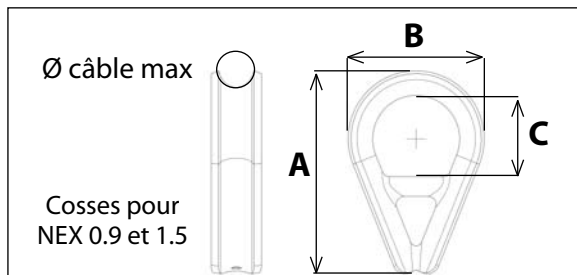
## Données techniques des emmagasineurs: terminaisons

Données : terminaisons	Données MX: manille de mouflage				
		MX6 (11503)	MX8 (11504)	MX10 (11505)	
	A mm	29	32	39	
	Ø drisse mm	8	10	14	
	Poids Kg	0,044	0,096	0,186	
	Données poulie de mouflage		2,5T	5T	
	Hauteur axe à axe mm	45		60	
	Ø réa mm	55		70	
	Ø cordage max mm	12		16	
	Poids Kg	0,160		0,370	
	Données mousqueton à chape		Réf 2293	Réf 2295	Réf 2297
	Pour NEX:	NEX 0.9 et 1.5	NEX 2.5	NEX 5.0	
	Hauteur axe - bras: A mm	39,5	54	65,5	
	Diamètre de passage: B mm	16	21	26	
	Poids Kg	0,056	0,135	0,263	
	Données manille Wichard HR		Réf 11203 (NEX 0.9 et 1.5)	Réf 11204 (NEX 2.5)	Réf 11205 (NEX 5.0)
	Ø axe mm	Ø 6	Ø 8	Ø 10	
	A / B: mm	20 / 12	26 / 16	33 / 20	
	Poids Kg	0,024	0,052	0,102	



## Données techniques des emmagasineurs: cosses

	réf: 119907 (NEX 0.9)	réf: 119908 (NEX 1.5)	réf: P542538 (NEX 2.5)	réf: P545038 NEX 5.0
<b>A mm</b>	45	50	75	92
<b>B mm</b>	28	33	17	18
<b>C mm</b>	17	20	45	52
<b>Ø d mm</b>	-	-	10,5	12,5
<b>E mm</b>	-	-	16	19
<b>F mm</b>	-	-	18,5	21,5
<b>G mm</b>	-	-	19	21
<b>Ø câble max mm</b>	8	10	12	16
<b>Poids Kg</b>	0,015	0,017	0,055	0,068
<b>Matériaux</b>	inox		aluminium	





Pays	Nom	Code postal	Ville	Code Pays	Tél	Fax	E-mail
Açores	Mid Atlantic Yacht Services	9900-114	Horta	(351)	292 391616	292 391656	mays@mail.telepac.pt
	Boat & Sail Service	9500-771	Ponta Delgada - Sao Miguel	(351)	963 925707	296 281311	boatsailservice@gmx.net
Afrique Du Sud	Profurl South Africa	7435	Cape Town	(27)	21 555 3470	21 555 3471	profurl@mweb.co.za
Allemagne	Pfeiffer Marine GmbH	78315	Radolfzell	(49)	07732-9950-0	07732-9950-50	info@pfeiffer-marine.de
Antilles	Caraibe Greement Guadeloupe	97110	Pointe À Pitre	(0590)	90 82 01	90 97 50	caraibegreement@hotmail.com
	Caraibe Greement Martinique	97290	Le Marin	(0596)	74 80 33	74 66 98	cgmar@wanadoo.fr
	Yacht Rigging St Martin		Route De Sandy Ground	(0590)	29 52 52	77 16 16	mustyachtrigging@domaccess.com
	Budget Marine St Martin		Philipsburg	(1)	599 544 3134	599 544 4409	stmaarten@budgetmarine.com
	Budget Marine Antigua Ltd		Bolans	(1)	268-462-8753	268-462-7727	antigua@budgetmarine.com
	Budget Marine VI	00802	Saint Thomas	(1)	340-779-2219	340-714-0466	stthomas@budgetmarine.com
	Echo Marine Trinidad		Chaguaramas	(1)	868-634-2027	868-634-2026	info@echo-marine.com
	Budget Marine Trinidad Ltd		Chaguaramas	(1)	868-634-2006	868-634-1710	trinidad@budgetmarine.com
	La Cie Du Port Franc St Barth.	97098	Port De Gustavia	(590)	27 68 81	27 85 73	
	Turbulence Ltd Grenada		Prickly bay	(473)	439 44 95	439 44 95	turbsail@spiceisle.com
Argentine	North Sails Argentina	1646	Buenos Aires	(54)	11 4725 0200	11 4746 7561	luis@ar.northsails.com
Australie	Wichard Pacific Pty Ltd	2027 NSW	Edgecliff	(61)	2 9516 0677	2 9516 0688	info@wichard.com.au
Autriche	UK Halsey	4810	Gmunden	(43)	761 262 064	761 262 064	info@uk-sails.at
Belgique	Wichard-Profurl Benelux	3280 AA	Numansdorp	(31)	(0)6 53 668862	(0)186 651055	sbarzilay@wichard.com
Brésil	O Veleiro	20091-020	Rio De Janeiro	(55)	212 253 9086	212 263 9221	oveleiro@uol.com.br
Canada	WPG Canada	JOB 3G0	Stoke (Québec)	(1)	819 878 30 18	819 878 35 00	wpg@abacom.com
Chili	Oceanic Chile		Santiago	(562)	244 20 20	244 15 16	contacto@oceanic.cl
Croatie	Ramina Pomorstvo	21000	Split	(385)	2139 82 33	2139 82 33	ramina-pomorstvo@st.t-com.hr
Danemark	Hansen & Hamacher	6580	Vamdrup	(45)	75 58 10 64	75 58 33 63	hh@hansenoghamacher.dk
	John Mast A/S	2670	Greve Strand	(45)	43 90 56 00	43 90 00 60	mail@johnmast.dk
Emirats Arabes Unis	Duboats	53793	Dubai	(971)	43 994 554	43 994 533	c.vanek@duboats.com
Espagne	Pertrechos Nauticos	08022	Barcelone	(34)	9 341 86 632	9 341 85 648	profurl@pertrechosnauticos.com
Finlande	Oy Vestek AB	02270	Espoo	(358)	9887 01 20	9887 01 291	vene@vestek.fi
France	Wichard S.A.S	63300	Thiers	(33)	(0)2 51 76 00 30	(0)2 40 01 40 43	marine@wichard.com
Gibraltar	H. Sheppard & Co. Ltd.		Gibraltar	(350)	75 148	42 535	info@sheppard.gi
Grande Bretagne	IMP	SG8 5HW	Royston	(44)	1763 241 300	1763 241 770	sales@improducts.co.uk
Grèce	A.Andreou & Co	Tk 18346	Athens	(302)	10 48 28 452	10 48 10 925	aandreou@hol.gr
Hollande	Wichard-Profurl Benelux	3280 AA	Numansdorp	(31)	(0)6 53 668862	(0)186 651055	sbarzilay@wichard.com
	TV Enterprise	NI 8245 BI	Lelystad	(31)	320 219 990	320 219 540	tvnprise@planet.nl
Hong Kong	Storm Force Marine Ltd		Wanchai	(852)	2866 0114	2866-9260	sales@stormforcemarine.com
Hongrie	Fuke Yachts (Hullam 04)	8220	Balatonalmadi	(36)	884 328 97	884 328 97	info@fukeyacht.hu
Ile De La Réunion	La Voilerie Du Port	97420	Le Port	(33)	(0)6 92 21 76 69	(0)2 62 59 82 33	voilerieduport@hotmail.com
Iles Canaries	Velas Linton	35006	Las Palmas De Gran Canaria	(34)	928 291 934	928 291 934	prendergast@wanadoo.es
	Spinnaker Shop, S.I.	38002	Santa Cruz De Tenerife	(34)	922 243975	922 293830	info@spinnakershop.es
	Nordest	38370	La Matanza Tenerife	(34)	922 577 322	922 577 031	nordest@nordest-canarias.com
Irlande	IMP	SG8 5HW	Royston	(44)	1763 241 300	1763 241 770	sales@improducts.co.uk
Israël	Atlantis Marine	63453	Tel Aviv	(972)	(03) 522 7978	(03) 523 5150	atlantis@inter.net.il
Italie	C-Marine S.r.l	19030	Bocca Di Magra - Sp	(39)	0187 67 08 28	0187 60 96 21	info@cmarine.it
Japon	Cosmos Marine Ltd	556-0023	Osaka	(81)	6 65672397	6 65672398	cosmarin@pure.ne.jp
Malte	Nautica	GZR 03	Gzira	(356)	213 451 39	213 438 21	info@nautica.com.mt
Norvège	Hovdan-Poly	0614	Oslo	(47)	23 14 12 60	23 14 12 61	post@hovdan.no
Nouvelle Calédonie	Marine Corail	98800	Noumea	(687)	27 58 48	27 68 43	info@marine-corail.nc
Nouvelle Zélande	Kiwi Yachting	90114	Auckland	(64)	9 36 00 30 0	9 36 00 30 2	sales@kiwiyachting.co.nz
Pologne	Majer	01 - 541	Varsovie	(48)	(0)22 869 93 60	(0)22 839 90 21	sails@majer.com.pl
Polynésie Française	Tahiti Sport / Nauti Sport	98713	Papeete	689	50 59 59	42 17 75	tahiti.sport@tahiti-sport.pf
Portugal	Vela Rio	2830	Barreiro	(351)	2121 55 994	2121 55 994	velario.sailmakers@gmail.com
Singapour	Intermarine Supply	639078	Jurong	(65)	686 33 966	686 33 277	ropes@intermarine.com.sg
Slovénie	Skipper Portoroz	6320	Portoroz	(386)	5 67 770 11	5 67 770 13	skipper@siol.net
Suède	Gransegel	13136	Nacka	(46)	8718 30 60	8718 49 05	stockholm@gransegel.se
Suisse	Felber & Cie	1545	Chevroux	(41)	266 671 324	266 672 213	
	Megroz Voiles	1070	Puidoux	(41)	21 946 49 49	21 946 49 50	pm@fragniere-megroz.ch
Taiwan	Storm Force Marine Ltd	103	Wanchai	(852)	2866 0114	2866-9260	sales@stormforcemarine.com
Thaïlande	Precision Shipwright	83000	Phuket	(66)	76 23 91 13	76 23 91 13	ps@loxinfo.co.th
Tunisie	Yachting service Tunisie	2078	Marsa	(216)	98 456 549	71 777 567	ystunisie@wanadoo.fr
Turquie	Prima Deniz	34728	Istanbul	(90)	216 355 22 40	216 355 22 40	kayayelken@superonline.com
Ukraine	Perestyuk	253156	Kiev	(380)	44 277 8684	44 277 8684	
Uruguay	Kraen Sa	70.000	Colonia	(598)	52-23814	52-23815	kraen@adinet.com.uy
USA	Wichard, Inc.	VT05404	Vinooski	(1)	401 683 5055	401 655 4689	info@wichard-usa.com

Version Française: réf P66F09 - Photos Wichard - Benoit Stichelbaut - Studio Garnier - Jérôme Kélagopian - X - Yacht - X-plore

Document non contractuel. Soucieux d'améliorer constamment ses produits, Profurl se réserve le droit de modifier sans préavis le descriptif du présent document.

**WICHARD S.A.S**

ZI de Felet - BP 85  
63307 Thiers Cedex  
France  
Tel +33 (0)4 73 51 65 00  
Fax +33 (0)4 73 80 62 81  
E-mail : marine@wichard.com

**Hotline / Support technique / SAV**

Z.A Pornichet Atlantique  
16 av du Gulf Stream  
44380 Pornichet - France  
Tel +33 (0)2 51 76 00 35  
Fax +33 (0)2 40 01 40 43  
E-mail : hotline@wichard.com

**WICHARD, Inc.**

148a Bryce Blvd  
Fairfax - VT05454 - USA  
Tel: +1 (401) 683-5055  
Fax: +1 (802) 655-4689  
Toll free number: +1 866 621 1062  
E-mail: info@wichard-usa.com

**WICHARD Pacific Pty Ltd**

PO Box 712 Edgecliff NSW 2027  
Australie  
Phone: +61 2 9516 0677  
Fax: +61 2 9516 0688  
Toll free number: 1800 639 767  
E-mail: info@wichard.com.au