

ZEEX

Die neue Generation von Endlos-Furlern



profurl.com



FURLERS NEX

NEX GENERATION: Furler für alle

Entdecken Sie NEX, die neue Generation von Endlos-Furlern. Sie ist das Ergebnis einer Zusammenarbeit zwischen Profurl und den besten Skippern und vereint Know-how, Entwicklungsgeist und Erfahrungen. Entwickelt wurde die NEX-Reihe, um die Leistung Ihres Segelboots zu steigern und gleichzeitig ein einfaches und sicheres Manövrieren mit fliegenden Segeln (z. B. Gennaker, Code Zero) zu ermöglichen. Sie wendet sich also an alle Segler (Sportsegler, Freizeitsegler). Der Furler ermöglicht das Segeln mit vollständig ausgerolltem Segel und eine optimale Anpassung des Segels an die Segelbedingungen.

+ NEX: ALLGEMEINE MERKMALE

- Endlos-Furler sind in vier Modellen lieferbar: NEX 0.9, NEX 1.5, NEX 2.5, NEX 5.0
- Für Segelboote von 6 bis 18 m
- Gewicht und Abmessungen optimiert
- Vielfältiges Angebot an Befestigungsbeschlägen: Wichard-Schnappschäkel, MX (Fallschäkel), Standardschäkel, Blöcke
- Bewährte Profurl-Technologie: Wartungsfrei mit Dauerschmierung (bis auf NEX 0.9)
- Strenge Materialauswahl für ein besseres Gewicht/Festigkeitsverhältnis
- Spezielle Oberflächenbehandlung für höhere Produktlebensdauer
- 3 Jahre internationale Garantie

+ NEX: LEISTUNG

S-GRIP: Höhere Klemmwirkung bei Tauwerk

Das spezielle Design der Nuten ermöglicht ein Verformen des Tauwerks und damit:

- Verbesserte Klemmwirkung bei Tauwerk (auch im feuchten Zustand)
- Leichteres Aufrollen der Segel
- Geringerer Verschleiß der Zugleine



OPTIMAL FURLING: Müheloses Aufrollen

Die Optimierung der Rollendurchmesser sorgt für das beste Verhältnis zwischen Geschwindigkeit und Kraftaufwand und ermöglicht so die Erzielung des idealen Drehmoments und damit:

- Einfacheres Aufrollen
- Geringerer Kraftaufwand



Xtra-Light Systems: Maximale Gewichtsersparnis

Cleveres Gesamtdesign zur Optimierung von Abmessungen und Gewicht der Teile (Trommelmechanismus, Wirbel und Beschläge) und damit:

- Höhere Leistung des Segelboots
- Leichtere Handhabung der Anlage





FURLERS NEX

NEX: SICHERHEIT



SAFE SYSTEM: Lösen der Zugleine

Bereits bei früheren Modellen vorhandene Vorrichtung zur Arretierung der Zugleine beim Abrollen des Segels und damit:

- Vermeidung von Unfällen oder Beschädigungen durch eine frei laufende Zugleine
- Schnelleres und einfacheres Manövrieren
- Geringerer Verschleiß des Tauwerks

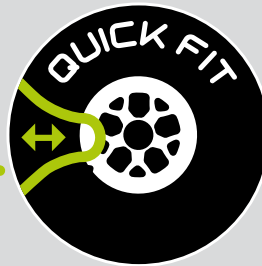
NEX: EINFACHES HANDLUNG



I-CONNECT: Schnelles Anschlagen des Segels

An Trommelmechanismen und Wirbeln vorhandene Vorrichtung zum schnellen Anschlagen und Abschlagen der Segel:

- Schnelle und ergonomische Funktion (mit einer Hand bedienbar)
- Vollständig integrierter, unverlierbarer Bolzen
- Kein Hantieren mit dem Reffbändsel
- Kein Verheddern mit anderen Leinen



QUICK FIT: Montage der Zugleine

Schnelle und einfache Montage bzw. Demontage einer bereits eingespleißten Zugleine:

- Schnelle Montage
- Spleißen auf gewünschte Länge möglich
- Zugleine kann in montiertem Zustand an Deck bleiben
- Austausch der Ausrüstung ohne Wechsel der Zugleine



TUNE & LOCK: Montage und Einstellung

Montage und Einstellung des Systems mit einer einzigen Schraube:

- Genaue Einstellung der Vorrichtung angepasst an den Leinenauslauf und unter Berücksichtigung des Decksplans
- Kein unnötiges Scheuern der Zugleine
- Schneller Einbau mit nur 1 vormontierten Schraube

FURLERS NEX

WÄHLEN SIE IHR NEX-MODELL AUS:

	NEX 0.9	NEX 1.5	NEX 2.5	NEX 5.0
Bootslänge	von 6 bis 10,5 m	von 10 bis 12 m	von 12 bis 14 m	von 13 bis 20 m
Max. Segelfläche	35 m ²	60 m ²	80 m ²	200 m ²
Max. Arbeitslast*	900 Kg	1500 Kg	2500 Kg	5000 Kg
Rollendurchmesser	125 mm	140 mm	180 mm	230 mm

Auf Anfrage sind auch größere Modelle lieferbar: NEC 10, 12T, 16T, 20T, 30T für Boote bis 100 Fuß. Wir beraten Sie gern.

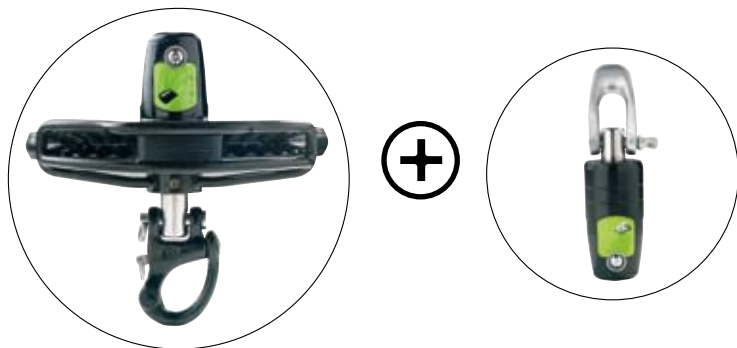
Die angegebenen Werte sind lediglich Richtwerte. Eine fachmännische Überprüfung unter Berücksichtigung der Bootseigenschaften ist erforderlich.

*: Die angegebenen Arbeitslasten entsprechen den maximalen Lasten der einzelnen Vorrichtungen und nicht denen des gesamten Systems, wenn die Beschläge einbezogen sind (siehe technische Daten auf Seite 49). Diese Arbeitslasten dürfen unter keinen Umständen überschritten werden.

AUFBAU DER NEX-FURLER:

Ein NEX-Furler besteht aus 2 Mechanismen (Trommelmechanismus und Wirbel) und den Beschlägen zur Montage bzw. für den Einsatz. Das torsionsarme Liektau, das die Drehbewegung von unten nach oben überträgt, ist in das Segelvorliek des Segelboots integriert.

Trommelmechanismus und Wirbel



Montagebeschläge



Schnappschäkel mit Schäkel: Unterer Abschluss

MX: Fallschäkel: Untere und obere Beschläge

Hochfester, geschmiedeter Wichard-Schäkel

EINSATZ DER NEX-FURLER



VERBESSERTE LEISTUNG

- Einsatz des optimalen Segels für die vorherrschenden Windverhältnisse
- Gewicht und Abmessungen optimiert (z. B. größtmögliches Vorliek und Roller mit optimierter Verzahnung)



EINFACHES UND SICHERES HANDLING

- Schnelle Ausführung der Manöver (in wenigen Sekunden)
- Höhere Sicherheit: Bedienung vom Cockpit aus
- Weniger Bedarf an Segelstauraum
- Schnelle Befestigung der Segel (I-Connect)
- Schnelle Montage und Demontage der Zugleine (Quick Fit)

SEGELTYPEN

Die Furler sind für den Einsatz mit leichten oder Sturmsegeln (z. B. Gennaker, Code Zero) bei raumschot oder achterlichem Kurs vorgesehen.

Leichtwindsegel:

- Gennaker, Code Zero, Screacher, Leichtwindgenaua, Fisherman.

Starkwindsegel:

- Solent, Stagsegel, Sturmfock
- Der Kombinierte Einsatz des Furlers mit einem Fallschäkel achtern unter dem Vorstag ist eine interessante Alternative zum abnehmbaren Vorstag.

Siehe technische Unterlagen Seite 49

LIEFERBARE BESCHLÄGE UND ZUBEHÖRTEILE

	NEX 0.9	NEX 1.5	NEX 2.5	NEX 5.0
Unterer Beschlag am Trommelmechanismus				
Schnappschäkel	Standard	Standard	Standard	Standard
MX: Fallschäkel	option (MX6)	option (MX6)	option (MX8)	option (MX10)
Obere Beschläge mit Wirbel				
MX: Fallschäkel	option (MX6)	option (MX6)	inclusive (MX8)	inclusive (MX10)
Wichard-Schäkel	Standard	Standard	option (Art. Nr. 11204)	option (Art. Nr. 11205)
Talje	N A		option	
Zubehör				
Kauschen	option: Verstärkte Kausche mit Steg (Edelsthal)		option: Kausche in Aluminium	
Zugleine	option			
Torsionsarmes Liektau	option			



INNOVATIVE BESCHLÄGE FÜR PROFURL-FURLER von Wichard

Profurl bietet innovative Beschläge: Einfach in der Handhabung und mit optimierten Abmessungen und Gewicht. Dank des Know-hows von Wichard in der Schmiedetechnik bieten diese speziell für die NEX-Reihe entwickelten Beschläge ein besseres Gewicht-/Festigkeitsverhältnis als andere Produkte auf dem Markt.



MX: Wichard-Fallschäkel

- Standard bei NEX 2.5 und NEX 5
- Ersatz für die klassischen Blöcke mit 2:1-Untersetzung
- Mögliche Verwendung als 2:1-Talje auf der Trommel
- Mögliche 1:1-Untersetzung (mit einfachem Knoten)
- Gewicht und Abmessungen optimiert
- Hervorragende Arbeits- und Bruchlasten
- Aus hochfestem Edelstahl geschmiedet
- In 3 Größen lieferbar: MX6, MX8 und MX10
- Für Tauwerk von 8 bis 14 mm



Wichard-Schnappschäkel mit Schäkel

- Standard bei allen Modellen
- Ergonomisch geformte Kugel für ein besseres Handling
- Gewicht und Abmessungen optimiert: ohne Zwischenelemente zur Befestigung
- Aus hochfestem Stahl geschmiedet, schwarz
- Hervorragende Arbeits- und Bruchlasten

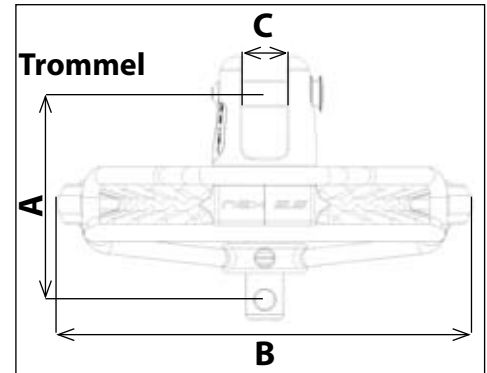
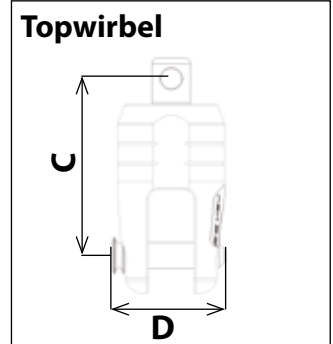
Aluminium Kausche / Edelstahl Kausche



TECHNISCHE UNTERLAGEN

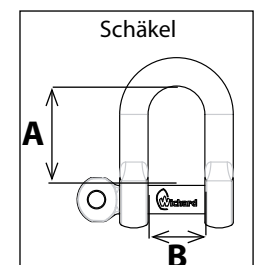
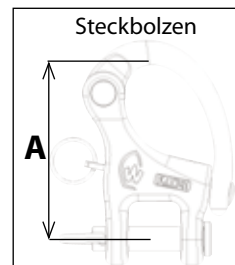
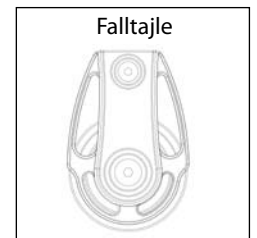
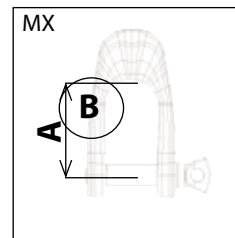
Technische Daten – Furler: Trommel / Topwirbel

Technische Daten: Mechanismus	Technische Daten: Trommel	NEX 0.9	NEX 1.5	NEX 2.5	NEX 5.0
	Höhe Bolzen zu Bolzen: A mm	62,4	73,6	82,9	109,5
	Weite Trommelmechanismus: B mm	125	140	180	230
	Weite «fork»: C mm	12	15	18	19
	Ø gezahnter Rolle: mm	100	120	150	195
	Ø Rolleine mm	8	10	10	10
	Gewicht: Trommel Kg	0,210	0,290	0,800	1,100
	Technische Daten: Topwirbel				
	Höhe Bolzen zu Bolzen: C mm	47,3	58,8	69,6	94
	Weite Topwirbel: D mm	31	34	42	50
Gewicht: Topwirbel Kg	0,100	0,130	0,310	0,500	
Ø max Torsionarmes Liektau mm	8	10	12	16	



Technische Daten – Furler: Beschläge

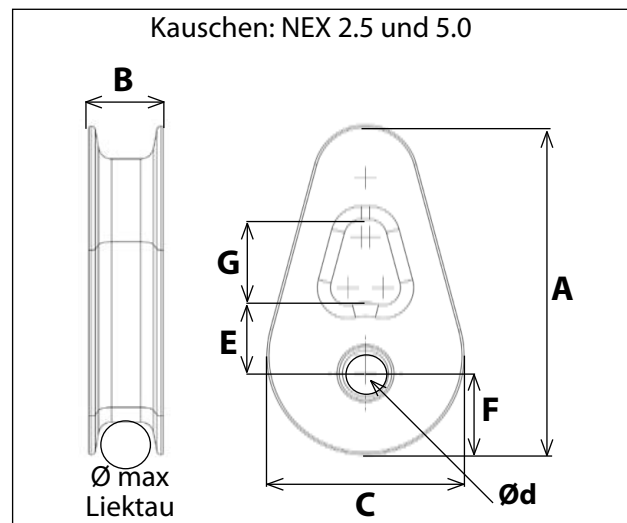
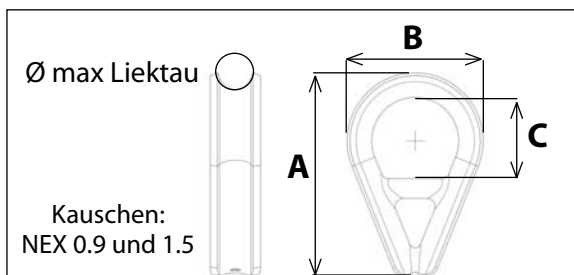
Technische Daten: Terminal	Technische Daten: MX Halyard shackle	MX6 (11503)	MX8 (11504)	MX10 (11505)
	A mm	29	32	39
	Ø Rolleine mm	8	10	14
	Gewicht Kg	0,044	0,096	0,186
	Technische Daten: Falltjale	2,5T	5T	
	Höhe: Bolzen zu Bolzen mm	45	60	
	Ø Durchmesser mm	55	70	
	Ø Fall max mm	12	16	
	Gewicht Kg	0,160	0,370	
	Technische Daten: Steckbolzen	Art. Nr. 2293	Art. Nr. 2295	Art. Nr. 2297
Für NEX:	NEX 0.9 und 1.5	NEX 2.5	NEX 5.0	
Höhe pin to arm: A mm	39,5	54	65,5	
Durchmesser: B mm	16	21	26	
Gewicht Kg	0,056	0,135	0,263	
Technische Daten: Wichard HR Schäkel	Art. Nr 11203 (NEX 0.9 & 1.5)	Art. Nr 11204 (NEX 2.5)	Art. Nr 11205 (NEX 5.0)	
Ø Bolzen: mm	Ø 6	Ø 8	Ø 10	
A / B: mm	20 / 12	26 / 16	33 / 20	
Gewicht Kg	0,024	0,052	0,102	



TECHNISCHE UNTERLAGEN

Technische Daten – Furler: Kauschen

	Art. Nr 119907 (NEX 0.9)	Art. Nr 119908 (NEX 1.5)	Art. Nr P542538 (NEX 2.5)	Art. Nr P542538 (NEX 5.0)
A mm	45	50	75	92
B mm	28	33	17	18
C mm	17	20	45	52
Ø d mm	-	-	10,5	12,5
E mm	-	-	16	19
F mm	-	-	18,5	21,5
G mm	-	-	19	21
Ø max Liektau mm	8	10	12	16
Gewicht Kg	0,015	0,017	0,055	0,068
Material	Edelstahl		Aluminium	





Land	Name	PLZ	Ortsname	Land	Tel.	Fax	E-Mail
Antillen	Caraibe Greement Guadeloupe	97110	Pointe À Pitre	(0590)	90 82 01	90 97 50	carabegreement@hotmail.com
	Caraibe Greement Martinique	97290	Le Marin	(0596)	74 80 33	74 66 98	cgmar@wanadoo.fr
	Yacht Rigging St Martin		Route De Sandy Ground	(0590)	29 52 52	77 16 16	mustyachtrigging@domaccess.com
	Budget Marine St Martin		Philipsburg	(1)	599 544 3134	599 544 4409	stmaarten@budgetmarine.com
	Budget Marine Antigua Ltd		Bolans	(1)	268-462-8753	268-462-7727	antigua@budgetmarine.com
	Budget Marine VI	00802	Saint Thomas	(1)	340-779-2219	340-714-0466	stthomas@budgetmarine.com
	Echo Marine Trinidad		Chaguaramas	(1)	868-634-2027	868-634-2026	info@echo-marine.com
Budget Marine Trinidad Ltd		Chaguaramas	(1)	868-634-2006	868-634-1710	trinidad@budgetmarine.com	
	La Cie Du Port Franc St Barth.	97098	Port De Gustavia	(590)	27 68 81	27 85 73	
	Turbulence Ltd Grenada		Prickly bay	(473)	439 44 95	439 44 95	turbsail@spiceisle.com
Argentinien	North Sails Argentina	1646	Buenos Aires	(54)	11 4725 0200	11 4746 7561	luis@ar.northsails.com
Australien	Wichard Pacific Pty Ltd	2027 NSW	Edgecliff	(61)	2 9516 0677	2 9516 0688	info@wichard.com.au
Azoren	Mid Atlantic Yacht Services	9900-114	Horta	(351)	292 391616	292 391656	mays@mail.telepac.pt
	Boat & Sail Service	9500-771	Ponta Delgada - Sao Miguel	(351)	963 925707	296 281311	boatsailservice@gmx.net
Belgien	Wichard-Profurl Benelux	3280 AA	Numansdorp	(31)	(0)6 53 668862	(0)186 651055	sbarzilay@wichard.com
Brasilien	O Veleiro	20091-020	Rio De Janeiro	(55)	212 253 9086	212 263 9221	oveleiro@uol.com.br
Chile	Oceanic Chile		Santiago	(562)	244 20 20	244 15 16	contacto@oceanic.cl
Dänemark	Hansen & Hamacher	6580	Vamdrup	(45)	75 58 10 64	75 58 33 63	hh@hansenoghamacher.dk
	John Mast A/S	2670	Greve Strand	(45)	43 90 56 00	43 90 00 60	mail@johnmast.dk
Deutschland	Pfeiffer Marine GmbH	78315	Radolfzell	(49)	07732-9950-0	07732-9950-50	info@pfeiffer-marine.de
Finland	Oy Vestek AB	02270	Espoo	(358)	9887 01 20	9887 01 291	vene@vestek.fi
Frankreich	Wichard S.A.S	63300	Thiers	(33)	(0)2 51 76 00 30	(0)2 40 01 40 43	marine@wichard.com
Französisch-Polynesien	Tahiti Sport / Nauti Sport	98713	Papeete	689	50 59 59	42 17 75	tahiti.sport@tahiti-sport.pf
Gibraltar	H. Sheppard & Co. Ltd.		Gibraltar	(350)	75 148	42 535	info@sheppard.gi
Griechenland	A. Andreou & Co	Tk 18346	Athen	(302)	10 48 28 452	10 48 10 925	aandreou@hol.gr
Großbritannien	IMP	SG8 5HW	Royston	(44)	1763 241 300	1763 241 770	sales@improducts.co.uk
Hongkong	Storm Force Marine Ltd		Wanchai	(852)	2866 0114	2866-9260	sales@stormforcemarine.com
Irland	IMP	SG8 5HW	Royston	(44)	1763 241 300	1763 241 770	sales@improducts.co.uk
Israel	Atlantis Marine	63453	Tel Aviv	(972)	(03) 522 7978	(03) 523 5150	atlantis@inter.net.il
Italien	C-Marine S.r.l	19030	Bocca Di Magra - Sp	(39)	0187 67 08 28	0187 60 96 21	info@cmarine.it
Japan	Cosmos Marine Ltd	556-0023	Osaka	(81)	6 65672397	6 65672398	cosmarin@pure.ne.jp
Kanada	WPG Kanada	JOB 3G0	Stoke (Québec)	(1)	819 878 30 18	819 878 35 00	wpg@abacom.com
Kanarische Inseln	Velas Linton	35006	Las Palmas De Gran Canaria	(34)	928 291 934	928 291 934	prendergast@wanadoo.es
	Spinnaker Shop, S.I.	38002	Santa Cruz De Tenerife	(34)	922 243975	922 293830	info@spinnakershop.es
	Nordest	38370	La Matanza Tenerife	(34)	922 577 322	922 577 031	nordest@nordest-canarias.com
Kroatien	Ramina Pomorstvo	21000	Split	(385)	2139 82 33	2139 82 33	ramina-pomorstvo@stt-com.hr
Malta	Nautica	GZR 03	Gzira	(356)	213 451 39	213 438 21	info@nautica.com.mt
Neukaledonien	Marine Corail	98800	Nouméa	(687)	27 58 48	27 68 43	info@marine-corail.nc
Neuseeland	Kiwi Yachting	90114	Auckland	(64)	9 36 00 30 0	9 36 00 30 2	sales@kiwiyachting.co.nz
Niederlande	Wichard-Profurl Benelux	3280 AA	Numansdorp	(31)	(0)6 53 668862	(0)186 651055	sbarzilay@wichard.com
	TV Enterprise	NI 8245 BI	Lelystad	(31)	320 219 990	320 219 540	tvnprise@planet.nl
Norwegen	Hovdan-Poly	0614	Oslo	(47)	23 14 12 60	23 14 12 61	post@hovdan.no
Österreich	UK Halsey	4810	Gmunden	(43)	761 262 064	761 262 064	info@uk-sails.at
Polen	Majer	01 - 541	Warschau	(48)	(0)22 869 93 60	(0)22 839 90 21	sails@majer.com.pl
Portugal	Vela Rio	2830	Barreiro	(351)	2121 55 994	2121 55 994	velario.sailmakers@gmail.com
Réunion	La Voilerie Du Port	97420	Le Port	(33)	(0)6 92 21 76 69	(0)2 62 59 82 33	voilerieduport@hotmail.com
Schweden	Gransegel	13136	Nacka	(46)	8718 30 60	8718 49 05	stockholm@gransegel.se
Schweiz	Felber & Cie	1545	Chevroux	(41)	266 671 324	266 672 213	
	Megroz Voiles	1070	Puidoux	(41)	21 946 49 49	21 946 49 50	pm@fragniere-megroz.ch
Singapur	Intermarine Supply	639078	Jurong	(65)	686 33 966	686 33 277	ropes@intermarine.com.sg
Slowenien	Skipper Portorož	6320	Portorož	(386)	5 67 770 11	5 67 770 13	skipper@siol.net
Spanien	Pertrechos Nauticos	08022	Barcelona	(34)	9 341 86 632	9 341 85 648	profurl@pertrechosnauticos.com
Südafrika	Profurl South Africa	7435	Cape Town	(27)	21 555 3470	21 555 3471	profurl@mweb.co.za
Taiwan	Storm Force Marine Ltd	103	Wanchai	(852)	2866 0114	2866-9260	sales@stormforcemarine.com
Thailand	Precision Shipwright	83000	Phuket	(66)	76 23 91 13	76 23 91 13	pps@loxinfo.co.th
Tunesien	Yachting service Tunisie	2078	Marsa	(216)	98 456 549	71 777 567	ystunisie@wanadoo.fr
Türkei	Prima Deniz	34728	Istanbul	(90)	216 355 22 40	216 355 22 40	kayayelken@superonline.com
Ukraine	Perestyuk	253156	Kiew	(380)	44 277 8684	44 277 8684	
Ungarn	Fuke Yachts (Hullam 04)	8220	Balatonalmadi	(36)	884 328 97	884 328 97	info@fukeyacht.hu
Uruguay	Kraen Sa	70.000	Colonia	(598)	52-23814	52-23815	kraen@adinet.com.uy
USA	Wichard, Inc.	VT05404	Vinooski	(1)	401 683 5055	802 655 4689	info@wichard-usa.com
Vereinigte Arabische Emirate	Dubots	53793	Dubai	(971)	43 994 554	43 994 533	c.vanek@dubots.com

Deutsche Fassung: P88D09 - Fotos Wichard - Benoit Stichelbaut - Studio Garnier - Gilles Martin Raget - Jérôme Kélagopian - X- Yacht - X-plore

Inhalt unverbindlich. Im Rahmen der ständigen Produktverbesserung behält Profurl sich das Recht vor, die vorliegende Dokumentation ohne Vorankündigung zu ändern.

WICHARD S.A.S
 ZI de Felet - BP 85
 63307 Thiers Cedex
 France
 Tel: +33 (0)4 73 51 65 39
 Fax: +33 (0)4 73 80 62 81
 E-Mail: marine@wichard.com

Hotline & Technische Unterstützung
 Z.A Pomichet Atlantique
 16 av du Gulf Stream
 44380 Pomichet - France
 Tel: +33 (0)2 51 76 00 35
 Fax: +33 (0)2 40 01 40 43
 E-Mail: hotline@wichard.com

WICHARD, Inc.
 148a Bryce Blvd
 Fairfax - VT05454 - USA
 Tel: +1 (401) 683-5055
 Fax: +1 (802) 655-4689
 Gebührenfreie Nummer: +1 866 621 1062
 E-mail: info@wichard-usa.com

WICHARD Pacific Pty Ltd
 PO Box 712 Edgecliff NSW 2027
 Australia
 Tel: +61 2 9516 0677
 Fax: +61 2 9516 0688
 Gebührenfreie Nummer: +1800 639 767
 E-Mail: info@wichard.com.au