



Français - 2022



ENROULEURS DE VOILES

profurl.com





PRO AM
ENROULEURS STRUCTURELS

PRO AM

ENROULEURS STRUCTURELS



PRO AM

ENROULEURS STRUCTURELS

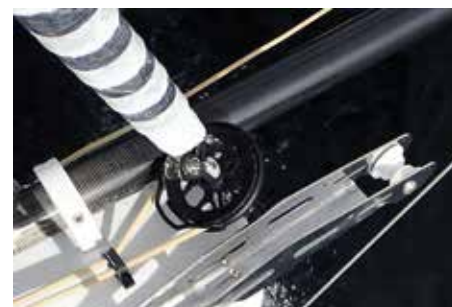
Nouvelles tourelles, nouveaux émerillons, la gamme PRO AM évolue en intégrant les mécanismes des emmagasineurs NEX.

Le PRO AM est un enrouleur structurel nouvelle génération destiné aux bateaux de 5 à 9,50 m conçus pour naviguer en tout ou rien (et non avec la voile partiellement enroulée). La voile est hissée et étarquée grâce à un 2ème émerillon appelé baladeur. PRO AM permet donc aussi d'affaler la voile pour hivernage, entretien ou simple stockage après chaque sortie.

3 tailles disponibles pour étais de 5, 6 et 7 mm.

Pourquoi choisir un PRO AM?

- > Système idéal pour Day-boats et Sport boats
- > Systèmes légers et faciles à manipuler
- > Affalage et étarquage possibles de la voile
- > Démontage possible du baladeur seul
- > Montage et démontage rapide pour mise sur remorque
- > Mécanismes Profurl: systèmes sans entretien montés en bain de graisse étanche
- > Garantie internationale de 3 ans



Différences entre un PRO AM et un enrouleur classique

Structurel

- > L'étais étant fixé directement sur la poulie crantée et l'émerillon, le PRO AM participe au maintien du mât.

Navigation en tout ou rien

- > Etant structurel, le PRO AM permet de naviguer avec la voile soit entièrement déroulée, soit complètement enroulée. Un enrouleur classique avec gaines permet d'enrouler partiellement la voile.

Performant

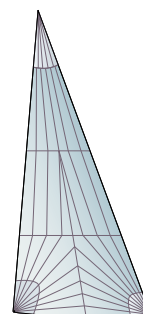
- > Le baladeur PRO AM est équipé de roulements à billes pour permettre une excellente rotation du système même sous fortes charges.
- > Le PRO AM intègre des mécanismes plus légers et compacts (poulie crantée et émerillon) et des systèmes d'attache textile sur le baladeur. L'absence de gaines permet de réduire le fardage et d'offrir un profil de voile performant.

Programme d'utilisation du PRO AM

- > Day-boats
- > Sport boats
- > Monotypes et classes de bateau (J80, Surprise, Dragon...)

Types de voile

- > Foc, solent montés sur mousquetons ou sur fourreau



Principe de fonctionnement du PRO AM

- 1 Contrairement à un enrouleur classique, le PRO AM dispose d'un baladeur (ou émerillon d'étarquage) qui permet de hisser et d'affaler la voile.
- 2 Installation de la drisse sur le baladeur.
- 3 Le point de drisse de la voile est attaché à la manille textile Wichard.
- 4 L'émerillon de tête permet l'enroulement de la voile par rotation du câble.
- 5 Le point d'amure de la voile est fixé sur la manille Wichard.
- 6 L'étai (câble monotoron dia 5, 6 ou 7mm) est fixé sur la tourelle et sur l'émerillon de tête.
- 7 Les cardans en inox sont fixés au pont et mât du bateau.



Performance

S-GRIP : tenue supérieure du cordage

Le design spécifique de la gorge permet la déformation légère du cordage en S afin d'obtenir :

- une meilleure tenue du cordage (même mouillé)
- un enroulement plus facile des voiles
- de limiter l'usure prématurée de la drosse.



OPTIMAL FURLING : enrôler sans effort

L'optimisation des diamètres de galettes permet d'obtenir le couple de rotation idéal et donc :

- de faciliter les manœuvres d'enroulement et de réduire les efforts à fournir.



X-LITE SYSTEMS : légèreté avant tout

Grâce au design général, les dimensions et poids des pièces (tourelle, émerillon) ont été optimisés afin :

- d'améliorer les performances du voilier
- de faciliter la manipulation des systèmes.



Sécurité

SAFE SYSTEM : débrayage de la drosse

Fonction permettant d'immobiliser la drosse lors du déroulement de la voile et ainsi :

- de prévenir les accidents ou dégâts liés à une drosse qui circule librement
- de manœuvrer plus rapidement et plus facilement et de limiter l'usure du cordage



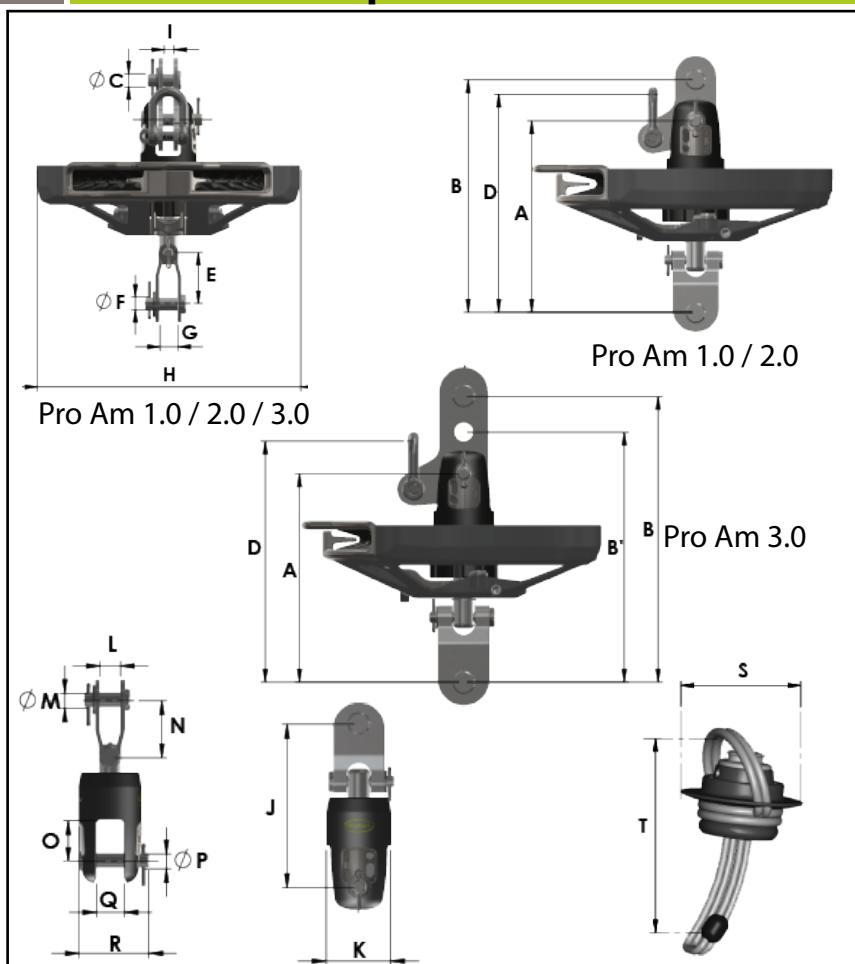
CHOISISSEZ VOTRE PRO AM POUR LES BATEAUX DE 5 A 12M:

	PRO AM 1.0	PRO AM 2.0	PRO AM 3.0
Longueur bateau indicative	de 5 à 7 m	de 7 à 9,5 m	de 9 à 12 m
Diamètre étai	5 mm	6 mm	7 mm
Charge de travail maxi des mécanismes*	1000 Kg	1500 Kg	2000 Kg
Charge de travail maxi du baladeur	600 Kg	600 Kg	600 Kg
Diamètre galette	150 mm	150 mm	150 mm
Dia axe chape	8 mm	10 mm	12 mm
Dia axe oeil	8 mm	10 mm	12 mm



*: les charges de travail des mécanismes (poulie crantée et émerillon) tiennent compte des charges de rupture du câble monoton sur lequel ils sont montés.

Données techniques: ProAm



Données tourelle	PRO AM 1.0	PRO AM 2.0	PRO AM 3.0
A mm	112	136,5	142,5
B / B'	136	166,5	171,5 / 196,5
Ø C mm	8	10	12
D mm	126	156,5	163,5
E mm	31	39,5	45,5
Ø F mm	8	10	12
G mm	11	14	15
H mm	160	160	160
I mm	6	10	10
Ø roue crantée : mm	150	150	150
Ø drosse de commande mm	Ø8	Ø8	Ø8
Poids tourelle (seule) Kg	0,700	0,960	1,100

Données émerillon	PRO AM 1.0	PRO AM 2.0	PRO AM 3.0
J mm	87,2	107,8	113,8
K mm	34	42	42
L mm	11	14	15
Ø M mm	8	10	12
N mm	31	39,5	45,5
O mm	22	26	26
Ø P mm	8	10	12
Q mm	15	18	18
R mm	38	46,5	46,5
Poids émerillon Kg	0,200	0,390	0,460
Données baladeur			
S mm	70	70	70
T mm	129	129	129
Poids baladeur (seul) Kg	0,150	0,150	0,150



NEX
GENERATION
EMMAGASINEURS
POUR VOILES VOLANTES

w

Emmagasineurs

NEX

NEX, L'EMMAGASINEUR NOUVELLE GÉNÉRATION

La nouvelle version de l'emmagasineur NEX est désormais disponible avec de nombreuses innovations et améliorations technologiques. Ces innovations associées à l'expertise acquise depuis le lancement en 2010 de la première version des NEX permettront de vous apporter encore plus de performance, de sécurité et de confort lors de vos navigations.

Sa déclinaison en 7 modèles permet de couvrir toutes les tailles de voiles (jusqu' à 350m²) et d'équiper les bateaux au-delà de 80'

Pourquoi choisir un emmagasineur NEX ?

- **Performance** : rapidité d'enroulement, poids et encombrement optimisés
- **Confort et sécurité** lors des manœuvres d'enroulement / déroulement : FurlAssist (fonction cliquet), facilité d'enroulement
- **Facilité d'utilisation** : installation facile, mise en place rapide et intuitive de la voile
- **Technologie fiable**, éprouvée et sans entretien
- **Large gamme de terminaisons** pour une meilleure adaptation à votre plan de pont
- **Design moderne**
- **Garantie internationale 3 ans**

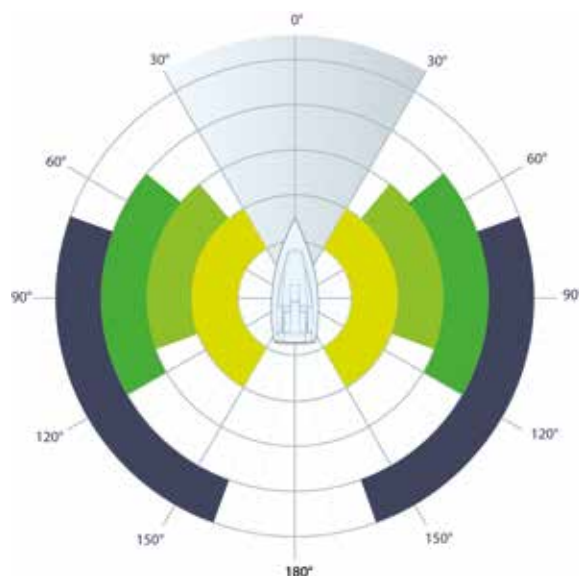
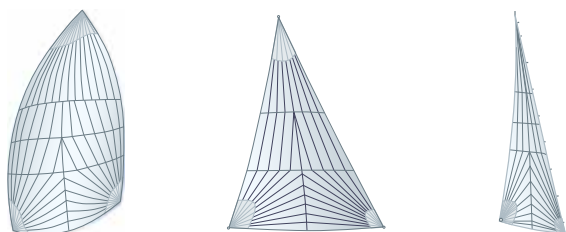


Quels types de voiles?

Les emmagasineurs NEX sont destinés à l'utilisation des voiles volantes légères ou de brise. Développés en partenariat avec les plus grandes voileries, les emmagasineurs NEX permettent de tirer le meilleur de vos voiles tout en les manœuvrant facilement et en sécurité

↘ **Voiles légères :**
• Gennaker, Code 0, Screacher, Génois léger

↘ **Voiles de brise :**
• Solent, trinquette



la référence dans le monde de la course

Depuis leur lancement en 2010, les emmagasineurs NEX ont souvent été aux avant-postes de la course au large et ont été choisis pour équiper les voiliers les plus performants :

- IMOCA,
 - Classe 40,
 - Ultim,
 - Multi 50,
 - Figaro 3
 - M32,
 - Mini 6.50
- etc...



Emmagasineurs

NEX

SECURITE

SAFE SYSTEM : Débrayage de la drosse

Déjà présent sur la 1ère génération de NEX, le débrayage de la drosse est un vrai élément de sécurité lors du déroulement de la voile.

L'immobilisation de la drosse :

- Évite les risques d'accident liés à une drosse circulant sur le pont
- Limite l'usure de la drosse
- Permet de manœuvrer plus rapidement et facilement



NOUVELLES TERMINAISONS:

- Oeil
- Poulie de mouflage compacte
- Filoir

A voir en pages 30 et 31

PERFORMANCE

OPTIMAL FURLING : Enrouler sans effort et rapidement

Véritable amélioration technologique, les tourelles NEX sont les plus larges du marché et apportent :

- Rapidité d'enroulement
- Confort dans l'enroulement avec moins d'efforts à fournir lors des manœuvres. Un vrai avantage en équipage réduit



X-LITE SYSTEMS : La légèreté encore et toujours

Le design général et le choix des matériaux permettent de proposer des systèmes toujours plus légers pour :

- Une meilleure performance du voilier
- Une utilisation plus aisée des systèmes lors des manœuvres



S-GRIP : Tenue supérieure du cordage

Le design spécifique de la gorge de la tourelle permet :

- Une meilleure tenue du cordage
- Un enroulement plus facile des voiles sans dérapages
- De limiter l'usure du cordage



NOUVEAU :
Carter anti-chocs pour une meilleure protection et une plus grande longévité



FACILITE D'UTILISATION

I-CONNECT : Système d'attache rapide de la voile

- Disponible sur les mécanismes d'émerillon et de tourelle, il offre:
- Une ouverture et fermeture rapides de l'axe en tirant sur la boule (quelle que soit la direction de l'effort)
 - Une excellente prise en main (même avec des gants)
 - Un nouveau mécanisme simple sans blocage – facile à démonter



QUICK FIT : Installation de la drosse

Déjà présent sur les 1er NEX, il permet d'installer ou de démonter rapidement et facilement une drosse épissée :

- Installation rapide
- Possibilité d'épissier à longueur
- Possibilité de laisser la drosse à poste
- Possibilité d'utiliser la même drosse pour plusieurs systèmes



TUNE & LOCK : Installation et réglage faciles

L'installation et le réglage du carter se fait toujours par une seule vis :

- Réglage précis du carter selon l'orientation de la drosse
- Diminutions des frottements de la drosse sur le carter
- Positionnement automatique de la hauteur du carter



INNOVATION!

FURLASSIST: L'ASSISTANCE INTUITIVE ET SÛRE À L'ENROULEMENT

INNOVATION MAJEURE de cette nouvelle gamme NEX, la fonction cliquet FURLASSIST est un vrai plus pour vos manœuvres, il apporte :

- **Un meilleur contrôle de l'enroulement** en évitant le déroulement accidentel de la voile
- **Un enroulement fiable** grâce à l'engagement permanent du cliquet
- **Sécurité** : il se débloque uniquement en bordant franchement la drosse
- **Simplicité** : fonctionne dans les 2 sens et sans cordage supplémentaire
- Installation et démontage facile (2 vis)

Emmagasineurs

NEX



TABLEAU DE SELECTION DES MODELES

	NEX 0.9	NEX 1.5	NEX 2.5	NEX 4.0	NEX 6.5	NEX 8.0	NEX 12.0
Surface voile légère (ex: gennaker)*	35m ²	60 m ²	80 m ²	140 m ²	220 m ²	300 m ²	450 m ²
Surface trinquette *		20 m ²	30 m ²	45 m ²	65 m ²		
Option Cliquet FurlAssist	✓	✓	✓	✓	✓	✓	✓
Charge de travail**	900 Kg	1500 Kg	2500 Kg	4000 Kg	6500 Kg	8000 Kg	12.000 Kg
Diamètre galette	120 mm	150 mm	180 mm	220 mm	220 mm	250 mm	250 mm
Terminaison basse standard	Mousqueton à chape	Mousqueton à chape	Mousqueton à chape	Mousqueton à chape	Mousqueton à largage rapide	Selon configuration	Selon configuration
Terminaison haute standard	Oeil emerillon	Manille droite	Manille droite	Manille droite	Manille droite	Selon configuration	Selon configuration
Exemples bateau	Mini 6.50 - Voilier 27'	Voilier 32'	Voilier 42'	Voilier 50'	Voilier 55'	Voilier 60'	Voilier +65'

Liste des terminaisons et options disponibles

Description	Manille droite	Oeil	Poulie de mouflage	MXEvo: manille de mouflage
Avantages	<ul style="list-style-type: none"> Manille Wichard forgée en inox HR 	<ul style="list-style-type: none"> Compact Intégré Evite l'usure du cordage Idéal pour les lashings 	<ul style="list-style-type: none"> Mouflage de drisse 2/1 Sans loop - pas de twist Compact Démontable A billes + palier 	<ul style="list-style-type: none"> Mouflage de drisse 2/1 Ringot pour palan 3/1 Fortes charges Compact Inox Dia cordage: 8 à 14 mm
Terminaison haute	En standard - tous modèles sauf NEX 0.9 - NEX 8.0 - NEX 12.0	<ul style="list-style-type: none"> Standard: NEX0.9 Option: autres modèles 	<ul style="list-style-type: none"> Option pour tous modèles (sauf NEX 0.9 & NEX1.5) 	<ul style="list-style-type: none"> Option pour tous modèles (sauf NEX 6.5 - NEX 8.0 - NEX 12.0)
Terminaison basse	X	<ul style="list-style-type: none"> Option: pour tous modèles 	<ul style="list-style-type: none"> Option pour tous modèles (sauf NEX 0.9 & NEX1.5) 	<ul style="list-style-type: none"> Option pour tous modèles (sauf NEX 6.5 - NEX 8.0 - NEX 12.0)

*: Les valeurs indiquées dans ce tableau sont indicatives et nécessitent une vérification de la part du professionnel en fonction des caractéristiques du voilier.






** Les charges de travail indiquées correspondent aux charges maximales de travail des mécanismes seuls et non pas à celles de l'ensemble du système lorsqu'il inclut les terminaisons. En aucun cas, ces charges de travail ne doivent être dépassées.

Les + Profurl : Une technologie éprouvée et unique



- Performances même sous fortes charges
- Fiabilité et longévité des mécanismes

Les emmagasineurs NEX intègrent comme les enrouleurs manuels la technologie Profurl qui a fait la réputation de la marque : les mécanismes Profurl sont les seuls à utiliser des roulements en **acier au carbone 100C6** d'une grande dureté qui permettent d'enrouler même sous fortes charges (pas d'écrasement des billes). Monté dans un bain de graisse étanche, le mécanisme est protégé des agressions extérieures (sel, sable etc...) et ne nécessite aucun entretien.

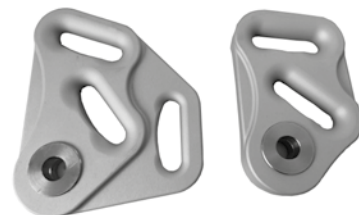
	  <p>Pour NEX 6.5 Pour NEX 8.0</p>		
Mousqueton à chape	Mousqueton à largage rapide	Solid sheave	Hook Emerillon
<ul style="list-style-type: none"> • Mousqueton Wichard forgé • Boule d'ouverture ergonomique 	<ul style="list-style-type: none"> • Mousqueton Wichard • Ouverture rapide • Compact 	<ul style="list-style-type: none"> • Avec ringot • Ouverture rapide • Palan 3/1 • Inox 	<ul style="list-style-type: none"> • Gain de poids • Compact • Installation facile (sans perçage) • Réduit la compression du mât
X	X	X	NEX4.0, NEX 6.5 et NEX8.0
<ul style="list-style-type: none"> • En standard: du NEX 0.9 à NEX4.0 	<ul style="list-style-type: none"> • En standard: NEX 6.5 • Option: NEX 8.0 	<ul style="list-style-type: none"> • Option: NEX1.5 à NEX12.0 	X

Emmagasineurs

NEX

LES ACCESSOIRES

- **AMURE DE SPI :**
disponible pour les modèles NEX 4.0, 6.5 et 8.0, les amures de spi se connectent à la tourelle et permettent d'enrouler également les spis asymétriques en générant un enroulement par le haut.
- **COSES INOX ET ALU**
Disponible en inox ou en aluminium, leur forme facilite la mise en place de la voile dans les chapes des mécanismes. Leurs ajourages permettent un bon positionnement des lashings et évitent leur usure. Les coses inox sont une solution économique. Les coses alu apportent performance et légèreté seront choisies pour les programmes de course.
- **COSES CABLELESS**
Les coses cableless sont à installer sur des voiles volantes sans câble anti-torsion. Leur design spécifique permet de transmettre la rotation nécessaire à l'enroulement de la voile et la mise en place facile des lashings.
Disponible en 3 tailles: pour NEX2.5, 4.0, 6.5 et 8.0
- **SERRE-CABLES :**
Pour câbles anti-torsion (dia 9, 11, 13 et 15 mm)
- Utilisation pour gennakers avec câble Marlow ProDrive2
- Utilisation pour spis asymétriques avec la plupart des câbles du marché
- Matériau : Inox Duplex
- **CABLES ANTI-TORSION :**
Profurl vous propose du câble anti-torsion coupé à longueur et disponible en différents diamètres
• Câble Dynex Hampidjan - disponible en dia: 9, 11, 13 et 15
• Câble Marlow ProDrive2 - disponible en dia 9, 11, 13 et 15
- **DROSSES EPISSEES EN LONGUEUR STANDARD**
Disponible en diamètre 8 et 10 mm - De 12 à 26 m
Drosse épissée haute qualité offrant une grande longévité. Sa finition lui permet de circuler sans encombre dans la gorge du mécanisme de tourelle.



EMMAGASINEURS A TAMBOUR

- > Combine les avantages de l'enrouleur et ceux de l'emmagasineur.
- > Drosse 1 brin identique à un enrouleur classique
- > Installation facile sur le pont
- > Système économique

Nous contacter pour plus d'informations



Photo non contractuelle



EMMAGASINEURS NEX SPEED

Le NEX SPEED est la version Racing du NEX. Disponible en version NEX2.5 et NEX4.0 il intègre les mêmes mécanismes et une tourelle de diamètre plus compacte. Il est donc destiné aux régatiers et coureurs off-shore à la recherche de rapidité de manœuvres, de performance et de gain de poids.

Pourquoi choisir le NEX SPEED?

- > Rapidité d'enroulement
- > Légèreté et compacité
- > Résistance (charge de travail 2.5T et 4T)

Programme du NEX SPEED

- > Sport boats
- > Monocoques de série type Figaro 3, L30 etc...
- > Catamarans à foils type TF35, multicoques type GC32
- > Class 40

	NEX 2.5 SPEED	NEX 4.0 SPEED
Surface voile légère (ex: gennaker)*	80 m ²	140 m ²
Fonction Cliquet FurlAssist	√	√
Charge de travail**	2500 Kg	4000 Kg
Diamètre galette	150 mm	180 mm
Terminaison basse standard	Mousqueton	
Terminaison haute standard	Manille droite	
Exemples de voiliers	Voilier 30' 35'	Voilier 40'



*: Les valeurs indiquées dans ce tableau sont indicatives et nécessitent une vérification de la part du professionnel en fonction des caractéristiques du voilier.

** Les charges de travail indiquées correspondent aux charges maximales de travail des mécanismes seuls et non pas à celles de l'ensemble du système lorsqu'il inclut les terminaisons. En aucun cas, ces charges de travail ne doivent être dépassées.



CYCLOPS MARINE

SMART TOGGLE® - 4T: Capteur de tension sans fil



Améliorez la performance de votre bateau en mesurant en temps réel la tension dans le guindant de la voile!

- Pour emmagasineur NEX4.0 (autres tailles sur demande)
- Facile à installer, léger et compact
- Etanche et robuste
- Connectivité Bluetooth (sur centrale de navigation ou par application mobile)

DONNEES TECHNIQUES:

- Charge de travail: 4T - Distance axe / axe: 90 mm - Dia axe: 12 mm - Durée batterie: 2000h @1Hz



Emmagasineurs

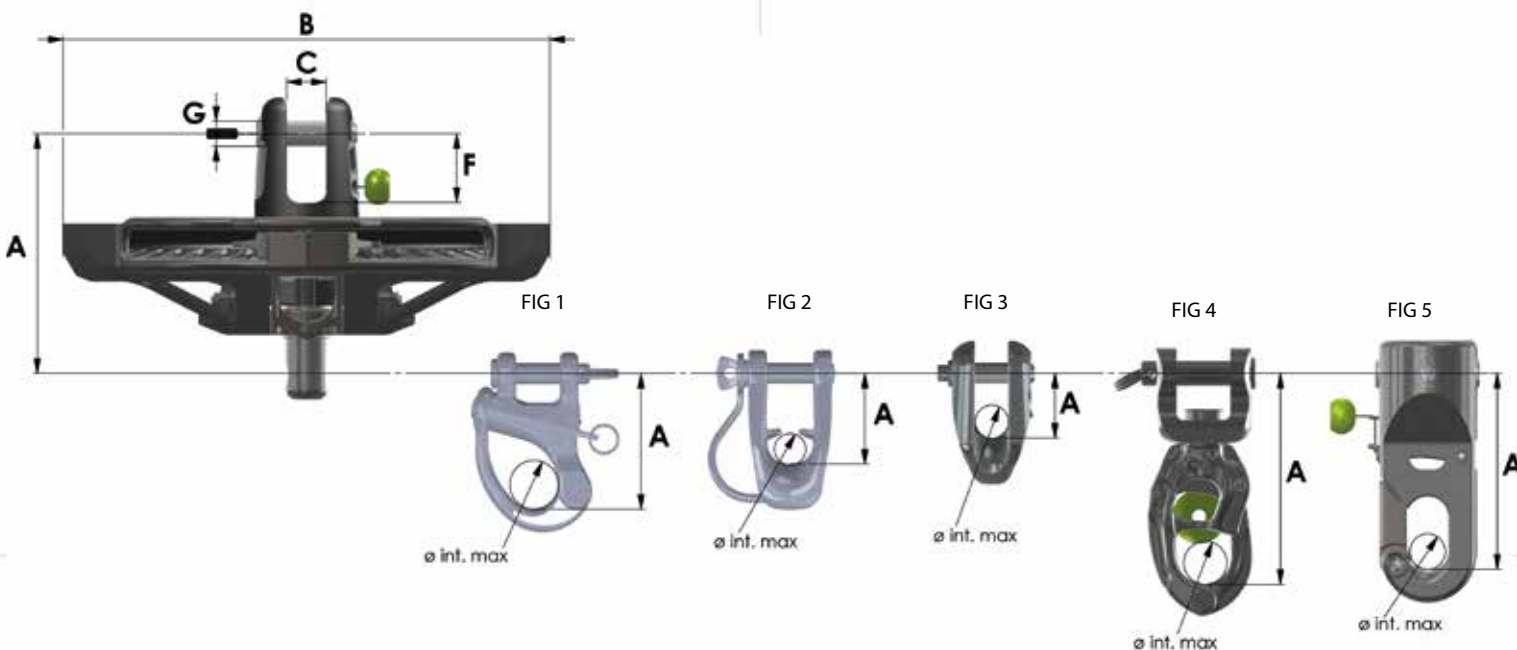
NEX

DONNEES TECHNIQUES



Données tourelle : NEX	NEX 0.9	NEX 1.5	NEX 2.5	NEX 2.5 SPEED	NEX 4.0	NEX 4.0 SPEED	NEX 6.5	NEX 8.0	NEX 12.0
Hauteur utile axe à axe : A (mm)	74,1	81,1	100,2	97	115	118	126	137	166,5
Diamètre hors tout : B (mm)	128	160	192	160	234	192	232	263	263
Largeur chape : C (mm)	12	15	18	18	19	19	25,1	25,1	25,1
Profondeur chape : F (mm)	18	22	26	26	33	33	39	39	43
ø axe : G (mm)	8	8	10	10	12	12	14	14	18
ø roue crantée (mm)	119	149	179	149	219	179	219	249	249
ø drosse de commande (mm)	Ø8	Ø8	Ø10	Ø8	Ø10	Ø10	Ø10	Ø10	Ø10
Poids tourelle seule (Kg)	0,380	0,540	0,995	0,312	1,490	1,160	1,730	2,440	3,198

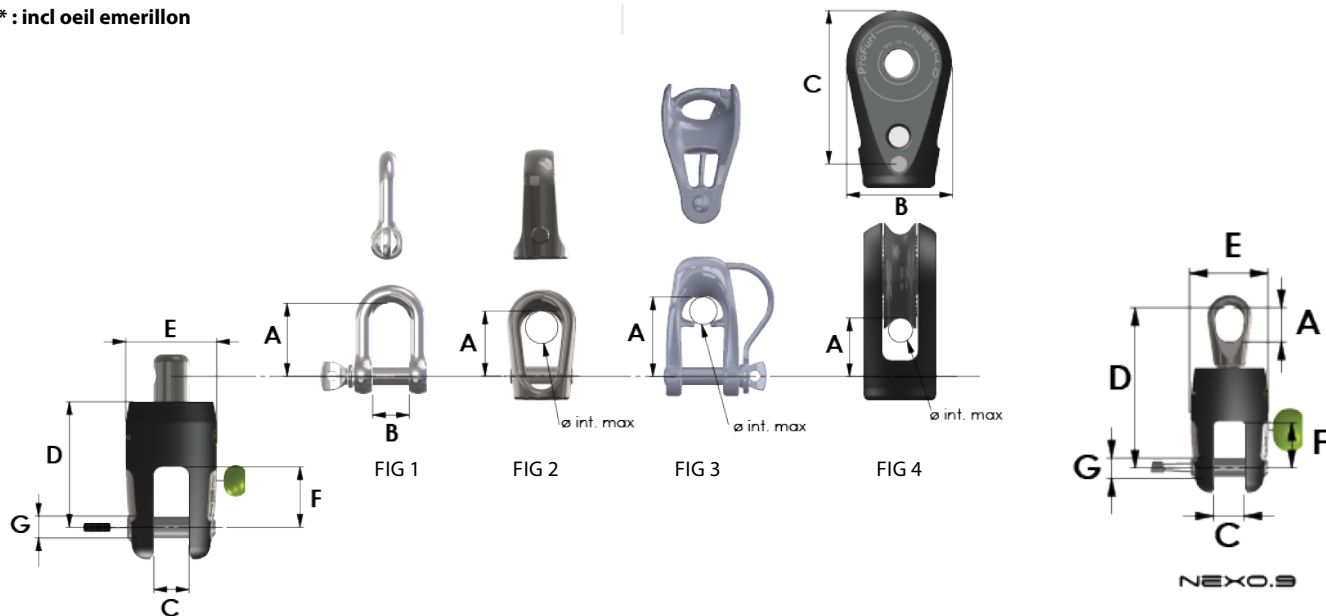
Données terminaisons tourelle : NEX	NEX 0.9	NEX 1.5	NEX 2.5 & NEX 2.5 SPEED	NEX 4.0 & NEX 4.0 SPEED	NEX 6.5	NEX 8.0	NEX 12.0
Mousqueton: réf / fig 1, 4 & 5	54100	54100	54101	54102	59206	2957	-
Hauteur axe-bras : A (mm)	39,6	39,6	54	65	99,4	94	-
D ø int. max (mm)	16	16	21	26	25	17	-
Poids (kg)	0,054	0,054	0,130	0,257	0,27	0,810	-
MXEvo : manille de mouflage FIG 2	MxEvo 6 - 11603		MxEvo 8 - 11604	MxEvo 10 - 11605	-	-	-
A (mm)	32		35	43.5	-	-	-
D ø int. max (mm)	9		11	15	-	-	-
Poids (Kg)	0,053		0,109	0,022	-	-	-
Solidsheave 3:1: FIG 3							
A (mm)	-	26,8	29	31	30,5	45,85	56,2
D ø int. max (mm)	-	10	12	16	15	23	25
Poids Kg	-	0,113	0,200	0,280	0,350	0,750	1,238



Données émerillon : NEX	NEX 0.9	NEX 1.5	NEX 2.5 & NEX 2.5 SPEED	NEX 4.0 & NEX4.0 SPEED	NEX 6.5	NEX 8.0	NEX 12.0
Hauteur utile axe à axe : D (mm)	63,3	56,2	68,3	82,7	97,7	104,5	128
Diamètre hors tout : E (mm)	31	34	42	50	60	65	72
Largeur chape : C (mm)	12	15	18	19	25,1	25,1	25,1
Profondeur chape : F (mm)	18	22	26	33	39	39	43
ø axe : G (mm)	8	8	10	12	14	14	18
Poids émerillon seul (Kg)	0,110*	0,140	0,260	0,470	0,730	0,970	1,638
ø câble anti-torsion maxi. (mm)	9	11	13	15	17	19	21

Données terminaisons émerillon : NEX	NEX 0.9	NEX 1.5	NEX 2.5 & NEX 2.5 SPEED	NEX 4.0 & NEX 4.0 SPEED	NEX 6.5	NEX 8.0	NEX 12.0
Manille Wichard HR: Fig 1		Réf 11203	Réf 11204	Réf 11205	Réf 11206	Réf 11207	Réf 11208
ø axe (mm)	-	6	8	10	12	14	16
A / B (mm)	-	24/12	32/16	40 / 20	48/24	56/28	64/32
Poids Kg	-	0,024	0,052	0,102	0,192	0,304	0,464
Oeil: Fig 2	Standard	Réf P591545	Réf P592545	Réf P594045	Réf P596545	Réf P598045	Réf P59248
A (mm)	13,5	20	27,5	35,5	45,8	51,7	NC
D ø int. max (mm)	11	13	17	22	28	32	28
Poids (Kg)	0,018	0,034	0,078	0,142	0,287	0,429	1,675
MXEvo : manille de mouflage: Fig 3		MXEvo 6 Réf 11603	MXEvo 8 Réf 11604	MXEvo 10 Réf 11605	-	-	-
A (mm)	-	32	35	43,5	-	-	-
D ø int. max (mm)	-	9	11	15	-	-	-
Poids (kg)	-	0,053	0,109	0,222	-	-	-
Poulie de mouflage: Fig 4			Réf P592530	Réf P594030	Réf P596530	Réf P598030	Réf 591230
A (mm)	-	-	24,5	32	38	48	52,5
ø réa : B (mm)	-	-	46,4	58	64	80	100
Hauteur : C (mm)			66	84	96	120	142,5
D ø int.max (mm)	-	-	10	14	16	18	22
Poids Kg	-	-	0,178	0,310	0,505	0,985	1,595

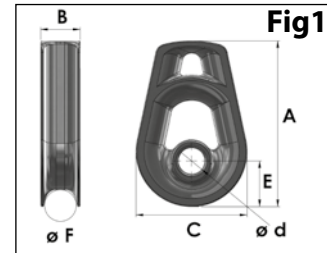
* : incl oeil emerillon



DONNEES TECHNIQUES

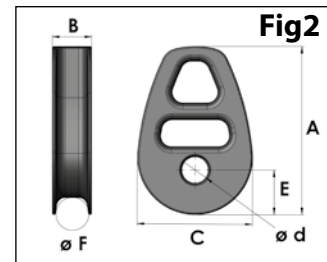
Cosses inox: Fig 1

	NEX 0.9	NEX 1.5	NEX 2.5 & NEX 2.5 SPEED	NEX 4.0	NEX 6.5	NEX 8.0	NEX 12.0
Réf	59164	59025	59026	59027	59028		
A (mm)	40	57	67,5	78	105		
B (mm)	11,5	14,5	17,5	18,5	24,8		
C (mm)	30	38	45	52	70		
ø d (mm)	8,3	8,3	10,3	12,3	14,3		
E (mm)	12	16	18,5	21,5	30		
ø F (mm)	9	11	13	15	20		
Poids Kg	0,030	0,073	0,126	0,190	0,382		



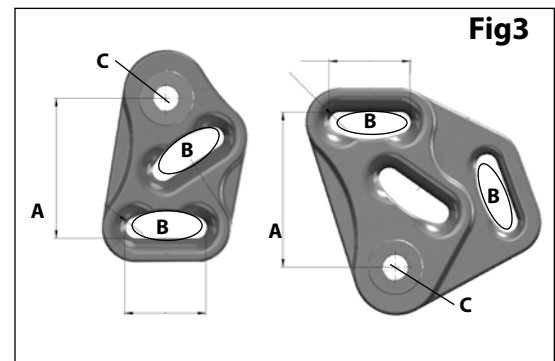
Cosses aluminium: Fig 2

	NEX 0.9	NEX 1.5	NEX 2.5 & NEX 2.5 SPEED	NEX 4.0	NEX 6.5	NEX 8.0	NEX 12.0
Réf		59165	59166	59167	59168		
A (mm)	-	56	66,5	79	108		
B (mm)	-	14,5	17,5	18,5	24,8		
C (mm)	-	38	45	54	70		
ø d (mm)	-	8,3	10,3	12,3	14,3		
E (mm)	-	15	17,5	21	31,5		
ø F (mm)	-	11	13	15	19		
Poids Kg	-	0,032	0,054	0,074	0,190		



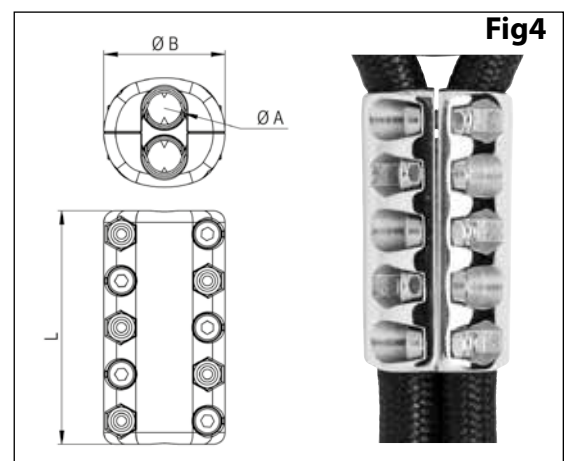
Cosses cableless: Fig 3

		NEX 2.5 & NEX 2.5 SPEED	NEX 4.0	NEX 6.5	NEX 8.0
Cosse Haut	Réf	59210	59212	59214	
	A mm	45.50	63.50	81	
	B mm	22*7	27*7	47*12	
	C mm	10	12	14	
	Poids Kg	0.100	0.163	0.349	
Cosse Bas	Réf	59211	59213	59215	
	A mm	50.3	68.25	89.70	
	B mm	22*7	27*7	47*12	
	C mm	10	12	14	
	Poids Kg	0.107	0.177	0.484	



Serre-câbles : Fig 4

	NEX 0.9	NEX 1.5	NEX 2.5	NEX 4.0
Réf	7321	7322	7323	7324
Dia. câble max mm	9	11	13	15
A mm	8.5	10	12	15
B mm	29	31	35	40
L mm	56	60	62	100
Poids Kg	0.169	0.198	0.243	0.525



LISTE DES DISTRIBUTEURS PROFURL PAR PAYS

Pays	Nom	Code postal	Ville	Indicatif	Tel	E-mail
Açores	Mid Atlantic Yacht Services	9900-114	Horta	351	292 391 616	mays@mail.telepac.pt
Açores	Boat & Sailservice	9500-771	Sao Miguel	351	963925707	boatsailservice@gmx.net
Afrique du Sud	Zenith International	7435	Cape Town	27	215 553 470	profurl@mweb.co.za
Allemagne	Pfeiffer Marine Gmbh	78345	Moos am Bodensee	49	07732 9950 32	info@pfeiffer-marine.de
Antilles Néerlandaises	Budget Marine St Martin		Philipsburg	1	5 995 443 134	stmaarten@budgetmarine.com
Antilles Néerlandaises	FKG Marine / St Martin		Philipsburg	599	544 47 33	info@fkgmarine.com
Australie	Wichard Pacific Pty Ltd	NSW 2044	St Peters	61	295 160 677	info@wichard.com.au
Belgique	Elvstrom Sails Benelux	2000	Antwerpen	32	0 495707870	info@elvstromsails.be
Belgique	Plaisance Diffusion	1030	Bruxelles	32	0 2 216 79 34	info@plaisance.be
Belgique	Technique Voile	4432	Alleur	32	0 42 63 4041	info@technique-voile.be
Belgique	West Diep Yachting Center	8620	Nieuwpoort	32	0 58 23 40 61	info@westdiep.com
Belgique	Wittevrongel Sails BV	8370	Blankenberge	32	04 96 28 45 75	ian@wittevrongel.be
Belgique	Wittevrongel Rigging	8370	Blankenberge	32	04 96 28 45 76	steve@wittevrongel.be
Brésil	Rio Sail Tech	22290-240	Rio de Janeiro	55	254 202 33	contato@riosailtech.com.br
Canada	WPG Canada	JOB 3G0	Stoke (Québec)	1	819 878 30 18	info@wichard.ca
Chili	Oceanic Chile		Santiago	562	244 20 20	contacto@oceanic.cl
Chine	Sunrise Marineware Ltd		Shenzhen	86	755 866 50 101	sales@sunrisemw.com
Croatie	Aspar Rigging	51211	Matulji	385	51 343 230	aspar-rigging@ri.t-com.hr
Croatie	Ramina Pomorstvo	21000	Split	385	2139 82 33	office@raminapomorstvo.hr
Danemark	PS Rigging	6200	Aabenraa	45	31 69 31 39	info@ps-rigging.com
Espagne	YangBela Technic Sail S.L.	20280	Hondarribia	34	9 436 44 459	edouardo@yangbela.com
Finlande	Oy Maritim AB	210	Helsinki	358	10 27 40 320	maritim@maritim.fi
France	Wichard S.A.S	63300	Thiers	33	(0)4 73 51 65 00	marine@wichard.com
Grèce	Nautilus	17455	Alimos / Athènes	30	210 98 54 238	info@nautilus.gr
Grèce	A.Andreou & Co	Tk 18346	Athènes	30	210 48 28 452	info@aandreou.gr
Grèce	Waypoint	31100	Lefkas	30	26450 21461	info@waypointsails.com
Grenade	Turbulence Ltd Grenada		Prickly bay	473	439 44 95	info@turbulenceltd.com
Guadeloupe	Caraiibe Greement Guadeloupe	97110	Pointe À Pitre	590	90 82 01	caraiibegreement@hotmail.com
Hong Kong	Storm Force Marine Ltd		Wanchai	852	28 660 114	sales@stormforcemarine.com
Hongrie	Fuke Yachts (Hullam 04)	8220	Balatonalmadi	36	884 328 97	info@fukeyacht.hu
Ile De La Réunion	La Voilerie Du Port	97420	Le Port	33	(0)6 92 21 76 69	voilerieduport@hotmail.com
Iles Canaries	Nordest	38370	La Matanza Tenerife	34	922 577 322	nordest@nordest-canarias.com
Israël	Atlantis Marine	63453 25	Tel Aviv	972	(03) 522 7978	atlantis@inter.net.il
Irlande	Masts & Rigging Ireland Ltd	A92 TP49	Duleek	353	41 988 0389	info@riggers.ie
Italie	C-Marine S.r.l	19030	Bocca Di Magra - Sp	39	0187 67 08 28	info@cmarine.it
Japon	Cosmos Marine Ltd	662-0934	Hyogo	81	798-22-3780	info@marinebox.com
Japon	Marine Services Kojima	236-0003	Kanagawa	81	457 903 581	toiawase@mskojima.co.jp
Malte	Wichard France			33	(0)6 01 22 21 50	smotte@wichard.com
Martinique	Caraiibe Marine	97290	Le Marin	596	74 80 33	cgmar@wanadoo.fr
Norvège	Hovdan-Poly	668	Oslo	47	23 14 12 60	post@hovdan.no
Nouvelle Calédonie	Marine Corail	98800	Nouméa	687	27 58 48	info@marine-corail.nc
Nouvelle Calédonie	Pacific Accastillage	98845	Nouméa	687	78 78 46	pacificaccastillage@gmail.com
Nouvelle Zélande	Kiwi Yachting	90114	Auckland	64	9 36 00 30 0	sales@kiwiyachting.co.nz
Pays-Bas	Masterspars	1693 BN	Wervershoof	31	(0)610627948	sales@masterspars.com
Pologne	Majer Na Fali	01-971	Varsovie	48	533 655 095	office@majernafali.pl
Polynésie Française	Tahiti Sport / Nauti Sport	98713	Papeete	689	50 59 59	tahiti.sport@tahiti-sport.pf
Portugal	Lisnautica Lda	1300-340	Lisbonne	351	21 36 39 084	lisnautica@gmail.com
Portugal	Just Boats Lda	8100-263	Loule	351	281 971 179	info@just-boats.net
Portugal	Blaus 3 Sailing Services	8100-068	Boliquime	351	916 267 103	info@blaus.pt
Royaume-Uni	Proboat Ltd	CMO 8TE	Burnham-On-Crouch	44	1 621 78 54 55	sales@proboat.co.uk
Russie	Fordewind-Regatta Ltd	197110	St Petersburg	7	8 123 201 853	info@fordewind.spb.ru
Saint Martin	Yacht Rigging St Martin	97150	Saint Martin	590	29 52 52	mustyachtrigging@domaccess.com
Singapour	Intermarine Supply	639078	Jurong	65	686 33 966	ropes@intermarine.com.sg
Slovénie	Skipper Portoroz	6320	Portoroz	386	5 67 770 11	skipper@siol.net
Suède	Liros Skandinavia AB	42750	Billdal	46	3191 52 00	info@lirosropes.se
Suisse	Megroz Voiles	1070	Puidoux	41	21 946 49 49	pm@fragniere-megroz.ch
Suisse	MW Matelotage	1252	Meinier	41	79 203 41 11	denis.menetrey@mwmatelotage.ch
Taiwan	Storm Force Marine Ltd	103	Wanchai	852	28 660 114	sales@stormforcemarine.com
Thaïlande	Storm Force Marine Ltd	103	Wanchai	852	28 660 114	sales@stormforcemarine.com
Trinité et Tobago	Budget Marine Trinidad Ltd		Chaguaramas	1	868-634-2006	trinidad@budgetmarine.com
Turquie	Prima Deniz	34728	Istanbul	90	216352240	kayayelken@superonline.com
Uruguay	Kraen Sa	70.000	Colonia	598	52-23814	kraen@adinet.com.uy
USA	Wichard, Inc.	NC 28206	Charlotte	1	4 016 835 055	usasales@wichard.com