



Français - 2022



ENROULEURS DE VOILES

profurl.com





PRO AM
ENROULEURS STRUCTURELS

PRO AM

ENROULEURS STRUCTURELS



PRO AM

ENROULEURS STRUCTURELS

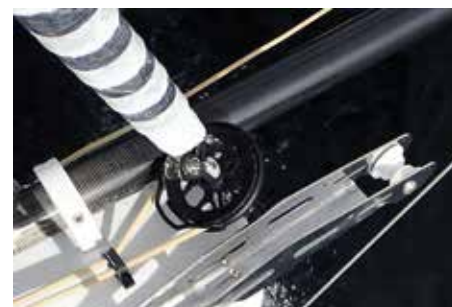
Nouvelles tourelles, nouveaux émerillons, la gamme PRO AM évolue en intégrant les mécanismes des emmagasineurs NEX.

Le PRO AM est un enrouleur structurel nouvelle génération destiné aux bateaux de 5 à 9,50 m conçus pour naviguer en tout ou rien (et non avec la voile partiellement enroulée). La voile est hissée et étarquée grâce à un 2ème émerillon appelé baladeur. PRO AM permet donc aussi d'affaler la voile pour hivernage, entretien ou simple stockage après chaque sortie.

3 tailles disponibles pour étais de 5, 6 et 7 mm.

Pourquoi choisir un PRO AM?

- > Système idéal pour Day-boats et Sport boats
- > Systèmes légers et faciles à manipuler
- > Affalage et étarquage possibles de la voile
- > Démontage possible du baladeur seul
- > Montage et démontage rapide pour mise sur remorque
- > Mécanismes Profurl: systèmes sans entretien montés en bain de graisse étanche
- > Garantie internationale de 3 ans



Différences entre un PRO AM et un enrouleur classique

Structurel

- > L'étais étant fixé directement sur la poulie crantée et l'émerillon, le PRO AM participe au maintien du mât.

Navigation en tout ou rien

- > Etant structurel, le PRO AM permet de naviguer avec la voile soit entièrement déroulée, soit complètement enroulée. Un enrouleur classique avec gaines permet d'enrouler partiellement la voile.

Performant

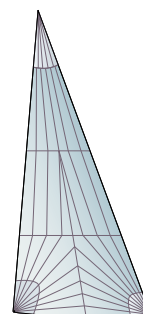
- > Le baladeur PRO AM est équipé de roulements à billes pour permettre une excellente rotation du système même sous fortes charges.
- > Le PRO AM intègre des mécanismes plus légers et compacts (poulie crantée et émerillon) et des systèmes d'attache textile sur le baladeur. L'absence de gaines permet de réduire le fardage et d'offrir un profil de voile performant.

Programme d'utilisation du PRO AM

- > Day-boats
- > Sport boats
- > Monotypes et classes de bateau (J80, Surprise, Dragon...)

Types de voile

- > Foc, solent montés sur mousquetons ou sur fourreau



Principe de fonctionnement du PRO AM

- ❶ Contrairement à un enrouleur classique, le PRO AM dispose d'un baladeur (ou émerillon d'étarquage) qui permet de hisser et d'affaler la voile.
- ❷ Installation de la drisse sur le baladeur.
- ❸ Le point de drisse de la voile est attaché à la manille textile Wichard.
- ❹ L'émerillon de tête permet l'enroulement de la voile par rotation du câble.
- ❺ Le point d'amure de la voile est fixé sur la manille Wichard.
- ❻ L'étai (câble monotoron dia 5, 6 ou 7mm) est fixé sur la tourelle et sur l'émerillon de tête.
- ❼ Les cardans en inox sont fixés au pont et mât du bateau.



Performance

S-GRIP : tenue supérieure du cordage

Le design spécifique de la gorge permet la déformation légère du cordage en S afin d'obtenir :

- une meilleure tenue du cordage (même mouillé)
- un enroulement plus facile des voiles
- de limiter l'usure prématurée de la drosse.



OPTIMAL FURLING : enrouler sans effort

L'optimisation des diamètres de galettes permet d'obtenir le couple de rotation idéal et donc :

- de faciliter les manœuvres d'enroulement et de réduire les efforts à fournir.



X-LITE SYSTEMS : légèreté avant tout

Grâce au design général, les dimensions et poids des pièces (tourelle, émerillon) ont été optimisés afin :

- d'améliorer les performances du voilier
- de faciliter la manipulation des systèmes.



Sécurité

SAFE SYSTEM : débrayage de la drosse

Fonction permettant d'immobiliser la drosse lors du déroulement de la voile et ainsi :

- de prévenir les accidents ou dégâts liés à une drosse qui circule librement
- de manœuvrer plus rapidement et plus facilement et de limiter l'usure du cordage



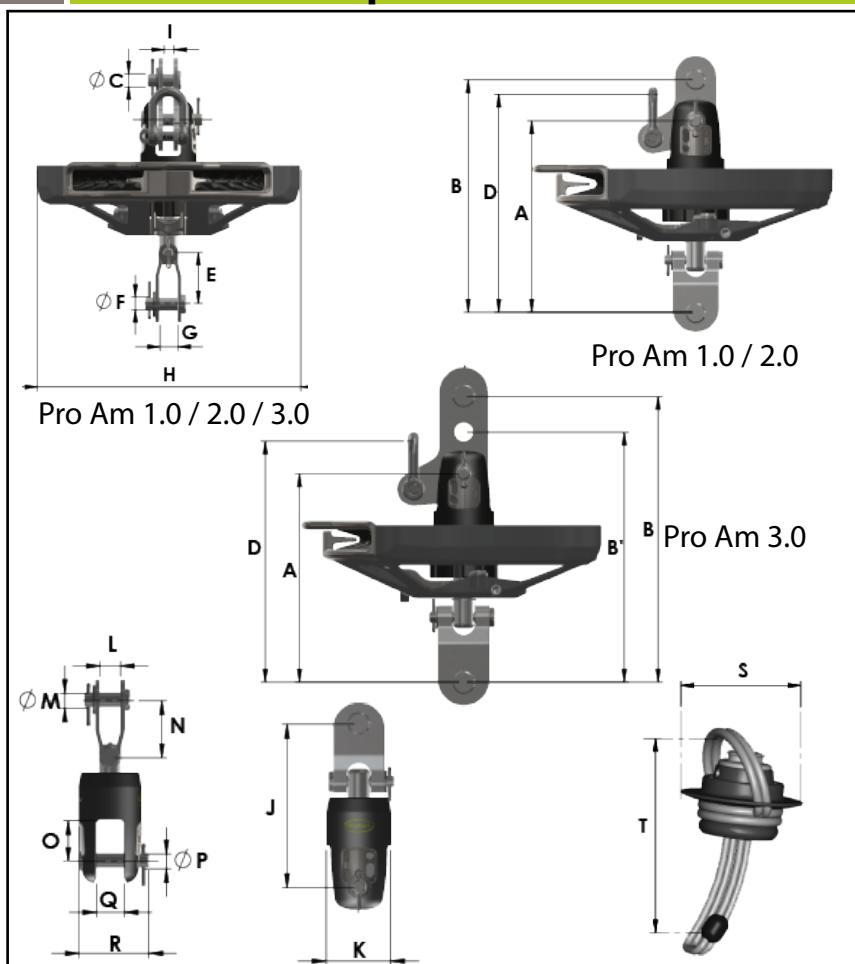
CHOISISSEZ VOTRE PRO AM POUR LES BATEAUX DE 5 A 12M:

	PRO AM 1.0	PRO AM 2.0	PRO AM 3.0
Longueur bateau indicative	de 5 à 7 m	de 7 à 9,5 m	de 9 à 12 m
Diamètre étai	5 mm	6 mm	7 mm
Charge de travail maxi des mécanismes*	1000 Kg	1500 Kg	2000 Kg
Charge de travail maxi du baladeur	600 Kg	600 Kg	600 Kg
Diamètre galette	150 mm	150 mm	150 mm
Dia axe chape	8 mm	10 mm	12 mm
Dia axe oeil	8 mm	10 mm	12 mm



*: les charges de travail des mécanismes (poulie crantée et émerillon) tiennent compte des charges de rupture du câble monoton sur lequel ils sont montés.

Données techniques: ProAm



Données tourelle	PRO AM 1.0	PRO AM 2.0	PRO AM 3.0
A mm	112	136,5	142,5
B / B'	136	166,5	171,5 / 196,5
Ø C mm	8	10	12
D mm	126	156,5	163,5
E mm	31	39,5	45,5
Ø F mm	8	10	12
G mm	11	14	15
H mm	160	160	160
I mm	6	10	10
Ø roue crantée : mm	150	150	150
Ø drosse de commande mm	Ø8	Ø8	Ø8
Poids tourelle (seule) Kg	0,700	0,960	1,100

Données émerillon	PRO AM 1.0	PRO AM 2.0	PRO AM 3.0
J mm	87,2	107,8	113,8
K mm	34	42	42
L mm	11	14	15
Ø M mm	8	10	12
N mm	31	39,5	45,5
O mm	22	26	26
Ø P mm	8	10	12
Q mm	15	18	18
R mm	38	46,5	46,5
Poids émerillon Kg	0,200	0,390	0,460
Données baladeur			
S mm	70	70	70
T mm	129	129	129
Poids baladeur (seul) Kg	0,150	0,150	0,150

LISTE DES DISTRIBUTEURS PROFURL PAR PAYS

Pays	Nom	Code postal	Ville	Indicatif	Tel	E-mail
Açores	Mid Atlantic Yacht Services	9900-114	Horta	351	292 391 616	mays@mail.telepac.pt
Açores	Boat & Sailservice	9500-771	Sao Miguel	351	963925707	boatsailservice@gmx.net
Afrique du Sud	Zenith International	7435	Cape Town	27	215 553 470	profurl@mweb.co.za
Allemagne	Pfeiffer Marine GmbH	78345	Moos am Bodensee	49	07732 9950 32	info@pfeiffer-marine.de
Antilles Néerlandaises	Budget Marine St Martin		Philipsburg	1	5 995 443 134	stmaarten@budgetmarine.com
Antilles Néerlandaises	FKG Marine / St Martin		Philipsburg	599	544 47 33	info@fkgmarine.com
Australie	Wichard Pacific Pty Ltd	NSW 2044	St Peters	61	295 160 677	info@wichard.com.au
Belgique	Elvstrom Sails Benelux	2000	Antwerpen	32	0 495707870	info@elvstromsails.be
Belgique	Plaisance Diffusion	1030	Bruxelles	32	0 2 216 79 34	info@plaisance.be
Belgique	Technique Voile	4432	Alleur	32	0 42 63 4041	info@technique-voile.be
Belgique	West Diep Yachting Center	8620	Nieuwpoort	32	0 58 23 40 61	info@westdiep.com
Belgique	Wittevrongel Sails BV	8370	Blankenberge	32	04 96 28 45 75	ian@wittevrongel.be
Belgique	Wittevrongel Rigging	8370	Blankenberge	32	04 96 28 45 76	steve@wittevrongel.be
Brésil	Rio Sail Tech	22290-240	Rio de Janeiro	55	254 202 33	contato@riosailtech.com.br
Canada	WPG Canada	JOB 3G0	Stoke (Québec)	1	819 878 30 18	info@wichard.ca
Chili	Oceanic Chile		Santiago	562	244 20 20	contacto@oceanic.cl
Chine	Sunrise Marineware Ltd		Shenzhen	86	755 866 50 101	sales@sunrisemw.com
Croatie	Aspar Rigging	51211	Matulji	385	51 343 230	aspar-rigging@ri.t-com.hr
Croatie	Ramina Pomorstvo	21000	Split	385	2139 82 33	office@raminapomorstvo.hr
Danemark	PS Rigging	6200	Aabenraa	45	31 69 31 39	info@ps-rigging.com
Espagne	YangBela Technic Sail S.L.	20280	Hondarribia	34	9 436 44 459	edouardo@yangbela.com
Finlande	Oy Maritim AB	210	Helsinki	358	10 27 40 320	maritim@maritim.fi
France	Wichard S.A.S	63300	Thiers	33	(0)4 73 51 65 00	marine@wichard.com
Grèce	Nautilus	17455	Alimos / Athènes	30	210 98 54 238	info@nautilus.gr
Grèce	A.Andreou & Co	Tk 18346	Athènes	30	210 48 28 452	info@aandreou.gr
Grèce	Waypoint	31100	Lefkas	30	26450 21461	info@waypointsails.com
Grenade	Turbulence Ltd Grenada		Prickly bay	473	439 44 95	info@turbulenceltd.com
Guadeloupe	Caraiibe Greement Guadeloupe	97110	Pointe À Pitre	590	90 82 01	caraiibegreement@hotmail.com
Hong Kong	Storm Force Marine Ltd		Wanchai	852	28 660 114	sales@stormforcemarine.com
Hongrie	Fuke Yachts (Hullam 04)	8220	Balatonalmadi	36	884 328 97	info@fukeyacht.hu
Ile De La Réunion	La Voilerie Du Port	97420	Le Port	33	(0)6 92 21 76 69	voilerieduport@hotmail.com
Iles Canaries	Nordest	38370	La Matanza Tenerife	34	922 577 322	nordest@nordest-canarias.com
Israël	Atlantis Marine	63453 25	Tel Aviv	972	(03) 522 7978	atlantis@inter.net.il
Irlande	Masts & Rigging Ireland Ltd	A92 TP49	Duleek	353	41 988 0389	info@riggers.ie
Italie	C-Marine S.r.l	19030	Bocca Di Magra - Sp	39	0187 67 08 28	info@cmarine.it
Japon	Cosmos Marine Ltd	662-0934	Hyogo	81	798-22-3780	info@marinebox.com
Japon	Marine Services Kojima	236-0003	Kanagawa	81	457 903 581	toiawase@mskojima.co.jp
Malte	Wichard France			33	(0)6 01 22 21 50	smotte@wichard.com
Martinique	Caraiibe Marine	97290	Le Marin	596	74 80 33	cgmar@wanadoo.fr
Norvège	Hovdan-Poly	668	Oslo	47	23 14 12 60	post@hovdan.no
Nouvelle Calédonie	Marine Corail	98800	Nouméa	687	27 58 48	info@marine-corail.nc
Nouvelle Calédonie	Pacific Accastillage	98845	Nouméa	687	78 78 46	pacificaccastillage@gmail.com
Nouvelle Zélande	Kiwi Yachting	90114	Auckland	64	9 36 00 30 0	sales@kiwiyachting.co.nz
Pays-Bas	Masterspars	1693 BN	Wervershoof	31	(0)610627948	sales@masterspars.com
Pologne	Majer Na Fali	01-971	Varsovie	48	533 655 095	office@majernafali.pl
Polynésie Française	Tahiti Sport / Nauti Sport	98713	Papeete	689	50 59 59	tahiti.sport@tahiti-sport.pf
Portugal	Lisnautica Lda	1300-340	Lisbonne	351	21 36 39 084	lisnautica@gmail.com
Portugal	Just Boats Lda	8100-263	Loule	351	281 971 179	info@just-boats.net
Portugal	Blaus 3 Sailing Services	8100-068	Boliquime	351	916 267 103	info@blaus.pt
Royaume-Uni	Proboat Ltd	CMO 8TE	Burnham-On-Crouch	44	1 621 78 54 55	sales@proboat.co.uk
Russie	Fordewind-Regatta Ltd	197110	St Petersburg	7	8 123 201 853	info@fordewind.spb.ru
Saint Martin	Yacht Rigging St Martin	97150	Saint Martin	590	29 52 52	mustyachtrigging@domaccess.com
Singapour	Intermarine Supply	639078	Jurong	65	686 33 966	ropes@intermarine.com.sg
Slovénie	Skipper Portoroz	6320	Portoroz	386	5 67 770 11	skipper@siol.net
Suède	Liros Skandinavia AB	42750	Billdal	46	3191 52 00	info@lirosropes.se
Suisse	Megroz Voiles	1070	Puidoux	41	21 946 49 49	pm@fragniere-megroz.ch
Suisse	MW Matelotage	1252	Meinier	41	79 203 41 11	denis.menetrey@mwmatelotage.ch
Taiwan	Storm Force Marine Ltd	103	Wanchai	852	28 660 114	sales@stormforcemarine.com
Thaïlande	Storm Force Marine Ltd	103	Wanchai	852	28 660 114	sales@stormforcemarine.com
Trinité et Tobago	Budget Marine Trinidad Ltd		Chaguaramas	1	868-634-2006	trinidad@budgetmarine.com
Turquie	Prima Deniz	34728	Istanbul	90	216352240	kayayelken@superonline.com
Uruguay	Kraen Sa	70.000	Colonia	598	52-23814	kraen@adinet.com.uy
USA	Wichard, Inc.	NC 28206	Charlotte	1	4 016 835 055	usasales@wichard.com