



NEX^eLITE 4.0

Emmagasineur motorisé

MANOEUVRER LES VOILES VOLANTES FACILEMENT ET EN SECURITE

Les avantages du NEX^elite 4.0

- **Produit compact et léger**
- **Installation facile** avec la nouvelle connectique
- Technologie (NDE2) fiable et éprouvée
- Installation sur delphinière et «sous pont»
- **Kit de motorisation:** conversion d'emmagasineur manuel
- Inclus **protection avec poignée**

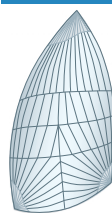
Pourquoi choisir un emmagasineur motorisé?

- **Manoeuvres simples et sans efforts**
- **Sécurité:** manoeuvres du cockpit
- **Rapidité des manoeuvres** (45 sec)
- Idéal pour les équipages réduits ou navigation en solo
- **Facilité d'installation**
- Pas de déroulement accidentel de la voile
- Faibles consommation électrique et nuisance sonore
- **Fiabilité:** testé dans toutes les conditions
- Sans entretien
- Garantie internationale de 2 ans

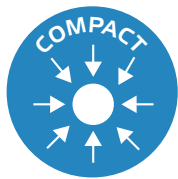


Nouveau NEX^eLITE 4.0

Types et surface de voiles



- **Gennaker**
- **Code 0**
- **Max 140 m²**



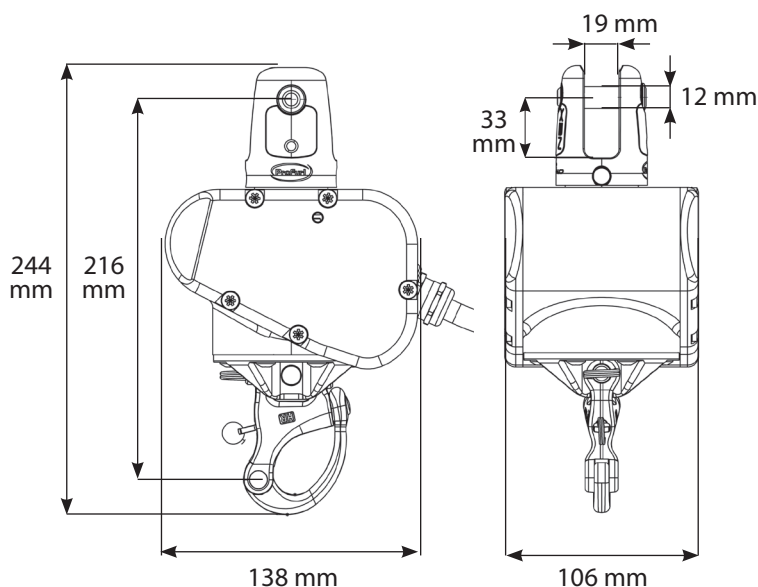


NEX^e LITE 4.0

Emmagasineur motorisé

	NEX ^e
	NEX ^e LITE 4.0
Longueur bateau	de 11.5 à 16 m
Surface max gennaker	140 m ²
Surface max spinnaker	200 m ²
Diamètre axe	12 mm
Puissance	400 W
Alimentation	12V (24V sur demande)
Disjoncteur	35A
Rotation / min	85 tours / min (12V)
Longueur câble	7 m
Consommation	20 - 25A / h
Poids du moteur	5 Kg
Boitier relais	inclus
Garantie	2 ans

Nouvelle prise -
Installation facile.
Discrète et intégrée



Accessoires

➤ **Télécommande filaire réf 53320**

Télécommande radio # 53310



Pour des surfaces de voiles supérieures à 140m², nous conseillons le NEX8.0

