



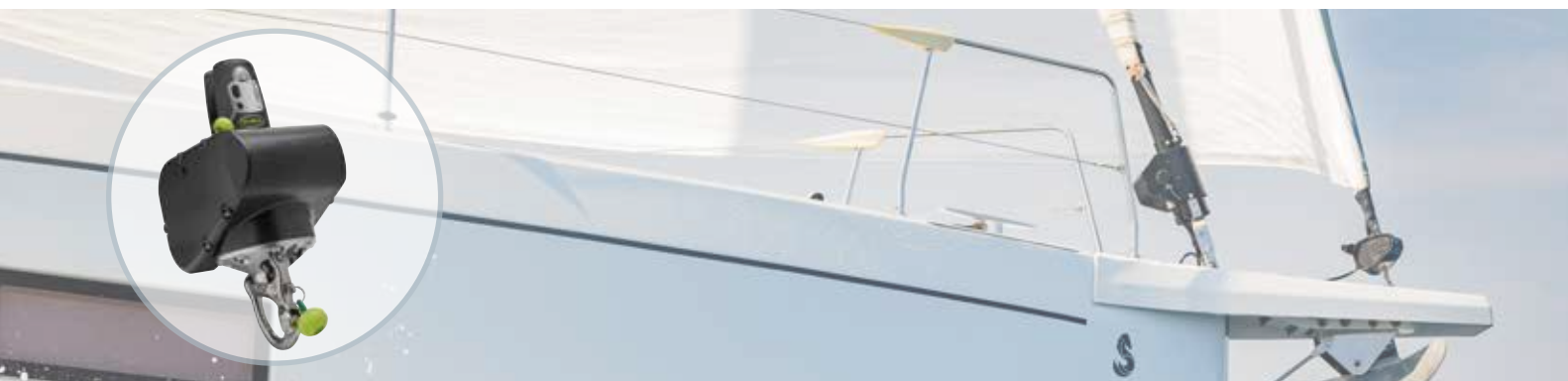
Roland Jourdain - We Explore - Route du Rhum 2022

ENROULEURS DE VOILES

Nouveautés Profurl

NEX^eLite 4.0

Emmagasineur motorisé pour voiles volantes (page 47)



HOOK EMERILLON NEX2.5 (page 56)



HOUSSES DE PROTECTION

Développées pour les gammes d'emmagasineurs et de hooks (page 30)



TACK PLATE

Cosses aluminium pour voiliers de course
(page 59)





SOMMAIRE

Présentation PROFURL

Enrouleurs manuels

Enrouleurs structurels PRO AM

Emmagasineurs NEX

Emmagasineurs pour spi asymétrique SPINEX

Accessoires pour enrouleurs et emmagasineurs

Enrouleurs motorisés: NDE2 & NDH2

Emmagasineurs motorisés: NEX^eLite. 4.0, NEX^e 8.0

Gamme Ocean Racing: hooks, emmagasineurs, stockeurs

Documents techniques

Contact

p 4 - 8

p 9 - 18

p 19 - 22

p 23 - 34

p 35 - 41

p 42

p 43 - 46

p 47 - 52

p 53 - 59

p 60 - 66

p 67



Présentation Profurl

LE MEILLEUR DE LA TECHNOLOGIE À LA PORTÉE DE TOUS

En développant dès 1980, son premier système d'enrouleur de génois, PROFURL est devenu à la fois la marque pionnière dans ce domaine mais aussi le leader mondial des enrouleurs de voile.

Aujourd'hui, en bénéficiant de son expérience de plus de 40 ans dans le domaine de la réduction de voilure, PROFURL est considéré comme l'un des principaux acteurs du marché.

Chez PROFURL : quel que soit votre programme de navigation, la taille de votre bateau ou votre budget, vous trouverez toujours un produit pour vous équiper.

Notre motivation première, fournir le meilleur de la technologie PROFURL à tous nos clients : plaisanciers, régatiers, tourdumondistes ou coureurs professionnels.



Les produits Profurl sont conçus et fabriqués pour vous accompagner quel que soit votre programme de navigation.

PROFURL : une gamme complète de produits

Des produits adaptés à tous les programmes de navigation : course au large, régates, tour du monde, croisière...

- > Enrouleurs manuels de génois pour la croisière et la course-croisière.
- > Enrouleurs électriques et hydrauliques pour les grosses unités.
- > Bôme à enrouleur MK4 : modèle pour voiliers de 15 à 18 mètres.
- > Emmagasineurs pour la facilité d'utilisation et la performance
- > Stockeurs pour les adeptes de performance, croisière rapide etc...

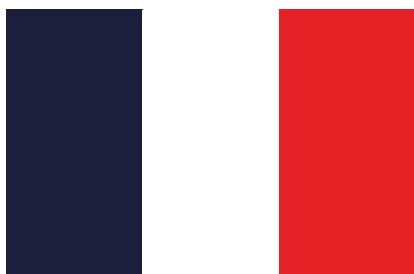


Une marque française au sein du Groupe Wichard

Les enrouleurs Profurl sont fabriqués en France, gage de qualité et de tranquillité.

Intégrée en 2002 dans le Groupe Wichard, le célèbre fabricant d'accastillage marin.

La marque Wichard est spécialisée dans la fabrication d'accastillage marin : poulies, sticks, mousquetons, manilles...



Fabrication d'un enrouleur

Recherche et développement : des hommes derrière le produit

- > Nos produits sont élaborés par une équipe Recherche et Développement, basée à Pornichet, et composée pour la plupart d'ingénieurs navigants travaillant sur les derniers logiciels de CAO.
- > Ils sont aussi le fruit d'une étroite collaboration entre la R&D, les professionnels et les plaisanciers.
- > Chaque prototype fait l'objet de tests sur banc d'essais afin de soumettre toutes les pièces à des conditions extrêmes (rarement rencontrées en navigation).

Une fabrication rigoureuse des produits

- > Les matériaux utilisés sont soigneusement sélectionnés et entrent dans le cadre d'un cahier des charges prévoyant une utilisation intensive du produit.
Les pièces mécaniques sont usinées avec précision à partir d'ébauches extrudées. Ce procédé garantit ainsi une pièce sans impureté ni porosité.
- > Chaque pièce reçoit une protection anodique de couleur vert-doré afin de supprimer tout risque de corrosion et d'offrir une longévité maximale.

Des tests en mer

- > Une série de tests dans des conditions réelles est menée pour chaque nouveau produit.
- > Des professionnels de la plaisance (voiliers, coureurs professionnels) testent eux-mêmes ces produits.

De bonnes raisons d'acheter un produit PROFURL

- > Une gamme étendue de produits quels que soient vos besoins.
- > Des systèmes fiables et performants.
- > Des produits sans entretien.
- > Garantie des produits (exemple : 10 ans pour les enrouleurs manuels de voiles d'avant).
- > Une traçabilité constante pour une meilleure qualité.
- > Un service après-vente performant et à votre écoute.
- > Un réseau mondial de distributeurs pour une meilleure assistance.
- > Une expérience unique de plus de 30 ans dans le domaine de la course océanique.
- > Fabrication française



Traçabilité: chaque produit Profurl est doté d'un numéro de série permettant d'identifier avec certitude votre produit.

Naviguez en toute tranquillité!



DES PRODUITS DE QUALITÉ

Chaque mécanisme comporte un numéro de série gravé qui garantit une traçabilité complète du produit et un suivi technique au cours de la vie de l'enrouleur.

DES GARANTIES SUR CHAQUE PRODUIT

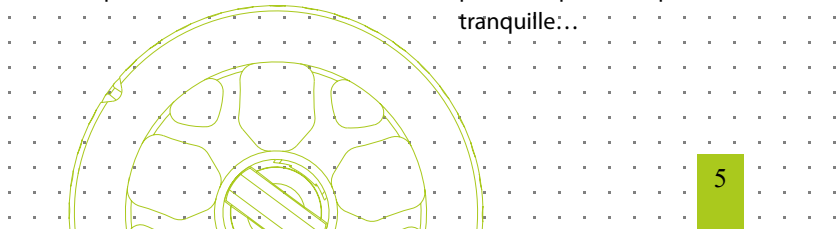
Tous les produits PROFURL bénéficient d'une garantie internationale (ex : 10 ans pour les enrouleurs manuels).

UN SERVICE D'ASSISTANCE PERFORMANT

Notre hotline est à votre disposition pour toute question : le choix d'un enrouleur, une adaptation particulière...

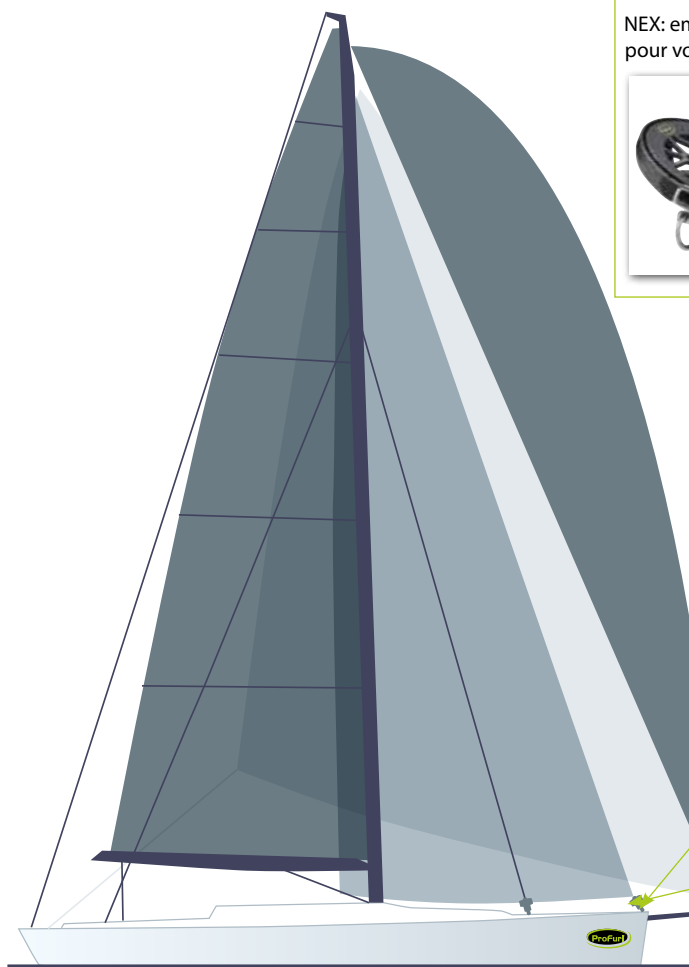
UN RÉSEAU INTERNATIONAL DE DISTRIBUTEURS

PROFURL est distribué dans plus de 50 pays à travers un réseau de professionnels parfaitement formés aux produits : partez l'esprit tranquille...

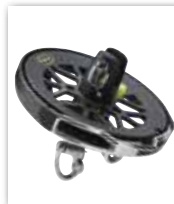


L'offre Profurl en un coup d'oeil

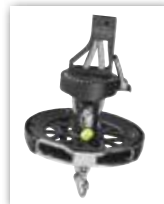
VOILIERS DE CROISIERE



NEX: emmagasineur pour voiles volantes



Spinex: emmagasineur pour spis asymétriques



NEXe: emmagasineurs motorisés



Enrouleurs manuels (Croisière ou Régate)



Enrouleurs motorisés (électriques ou hydrauliques)



Pro Am: Enrouleurs structurels



	Système structurel (participe à la tenue du mât)	Principales voiles pouvant être utilisées avec ce système	Réduction partielle de la surface de la voile	Tout ou rien: navigation avec la voile entièrement déployée	Affalage possible des voiles	Programmes de navigation
Enrouleurs manuels	Non	• Génois • Trinquette • Solent	Oui	Oui	Oui	• Croisière • Course-croisière • Grand voyage
Enrouleurs structurels PRO AM	Oui	• Foc • Solent	Non	Oui	Oui	• Régate / monotype • Day boat
Enrouleurs motorisés	Non	• Génois • Trinquette • Solent	Oui	Oui	Oui	• Croisière • Grand voyage
Emmagasineurs NEX NEXe	Non	• Gennaker • Code zéro • Trinquette • Solent • Etc...	Non	Oui	Oui	• Course-croisière • Course au large • Régate • Croisière • Grand voyage
Emmagasineurs spi asymétrique	Non	• spi asymétrique	Non	Oui	Oui	• Course-croisière • Croisière • Grand voyage

VOILIERS DE COURSE



NEX hybrid
Hook émerillons



NEX: Emmagaseurs



NEX STR: stockeurs

	Système structurel (participe à la tenue du mât)	Principales voiles pouvant être utilisées avec ce système	Réduction partielle de la surface de la voile	Tout ou rien: navigation avec la voile entièrement déployée	Affalage possible des voiles	Programmes de navigation
Emmagaseurs NEX HYBRID	Non	<ul style="list-style-type: none"> • Gennaker • Voiles hookées 	Non	Oui	Oui	<ul style="list-style-type: none"> • Course au large • Maxi-yachts • Solo / équipage réduit
Hooks Emerillon NEX HYBRID	Non	<ul style="list-style-type: none"> • Voiles hookées 	Non	Oui	Oui	<ul style="list-style-type: none"> • Course au large • Maxi-yachts • Solo / équipage réduit
Emmagaseurs NEX	Non	<ul style="list-style-type: none"> • Gennaker • Code zéro • Trinquette • Solent Etc... 	Non	Oui	Oui	<ul style="list-style-type: none"> • Course-croisière • Course au large • Régate • Grand voyage
Stockeurs NEX STR	Oui	<ul style="list-style-type: none"> • Génois • Trinquette • Solent 	Non	Oui	Non	<ul style="list-style-type: none"> • Course-croisière • Course au large • Régate / monotype, Day boat

Présentation Profurl



Bureau Vallée 3 - IMOCA



Class 40 - Crédit Mutuel



IMOCA 60' équipés Profurl

Profurl : un acteur principal dans les courses océaniques

Depuis les années 80, Profurl fait partie intégrante de l'histoire de la course au large et de la régates. Boc Challenge, Vendée Globe, Route du Rhum, records autour du monde, Mini Transat et plus récemment Coupe de l'Amérique, Profurl fait équipe avec les plus grands skippers et équipe tous les bateaux de course du mini 6.50 au maxi trimaran de 40m.

Des références incontestables

Quelques dates importantes :

- > 2005 : Record du tour du monde de Francis Joyon sur Idec en 72 jours.
- > 2006 : Record de la traversée du Pacifique d'Olivier de Kersauzon sur Géronimo.
- > 2006 : Route du Rhum 2006 - victoire de Roland Jourdain sur Sill & Véolia
- > 2008 : Record du tour du monde en solitaire : Francis Joyon sur Idec
- > 2010 : Route du Rhum: 1er: Trimaran Groupama 3
- > 2012: Record des 24 heures en solitaire: F Joyon / Idec
- > 2013: Record de l'Atlantique Nord: F Joyon / Idec
- > 2014: Route du Rhum: Victoire de Banque Populaire 7
2ème place: Spindrift 2
- > 2015: Transat Jacques Vabre :
Victoire de Vincent Riou sur PRB (60' IMOCA)
2ème place: Armel Le Cléac'h sur Banque Populaire 8
- > 2016 / 2017:
Victoire sur le Vendée Globe
Trophée Jules Verne: Francis Joyon sur le maxi trimaran Idec Sport - record en 40 jours
- > 2018: Route du Rhum
Victoire de F Joyon sur IDEC Sport
- > 2019: Transat Jacques Vabre:
CLASS 40: 1ère place (Crédit Mutuel - Lipinski)
IMOCA: 2ème place (PRB)
- > 2020/2021: **Victoire sur le Vendée Globe : Yannick Bestaven sur Maître Coq**
- > 2022: **Route du Rhum**
Ultim: 1ère place
IMOCA: 1ère place
Class 40: 1ère place



**ENROULEURS MANUELS
GAMME CROISIERE,
REGATE ET SOUS PONT**

Enrouleurs manuels



LA REFERENCE DE L'ENROULEUR MANUEL

Depuis les années 80, les enrouleurs manuels Profurl ont été conçus avec un seul mot d'ordre:

LA FIABILITE ET LA SECURITE

Quel que soit votre programme de navigation, les enrouleurs Profurl vous permettront de naviguer sereinement et ceci dans toutes les conditions de navigation.

Vous avez besoin d'enrouler par gros temps et sous fortes charges? les enrouleurs Profurl sont les seuls du marché à vous apporter grâce à leurs mécanismes une fiabilité d'enroulement sous charges et donc d'assurer votre sécurité.

Vous recherchez de la fiabilité? les enrouleurs Profurl sont conçus pour naviguer pendant des dizaines de milliers de milles sans entretien spécifique. Pour preuve une garantie internationale de 10 ans est offerte sur chaque modèle.

Vous êtes un adepte de la performance? le poids des enrouleurs Profurl a été optimisé. La version Racing de nos gaines améliore également la performance générale du voilier.



Pourquoi choisir un enrouleur Profurl?

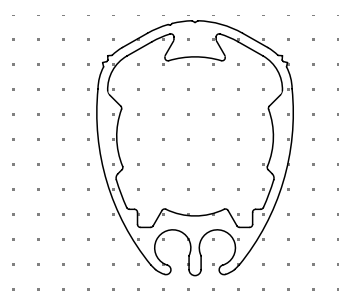
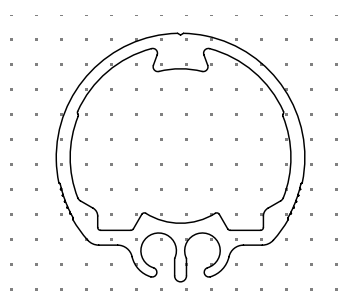
- > Large gamme d'enrouleurs PROFURL pour **tous les programmes de navigation.**
- > Roulements en bain de graisse étanches et lubrifiés à vie ne nécessitant **aucun entretien.**
- > **Modèles Croisière** pour bateaux de 5 à 26 m avec gaine ronde anodisée incolore.
- > **Modèles Régate** pour bateaux de 6 à 20 m avec gaine ovale anodisée noire.
- > **Différentes possibilités de montage** en option pour s'adapter au plan de pont du voilier
- > Allègement optimal des gaines.
- > **Longévité assurée** grâce à une **protection contre la corrosion** (anodisation, isolation)
- > **Garantie internationale de 10 ans.**

Un nouveau design plus respectueux de l'environnement



Récemment le design des enrouleurs Profurl a évolué en abandonnant l'anodisation verte historique au profit d'une anodisation noire. Ce nouveau traitement apporte une protection équivalente contre la corrosion. Il est également plus respectueux de l'environnement.

Deux gammes d'enrouleurs manuels



LA GAMME CROISIÈRE

Composée de 9 modèles, la gamme croisière offre robustesse et sécurité. Elle est destinée aux bateaux de 5 à 26 m. Elle intègre certaines innovations PROFURL comme le guide ralingue. Les enrouleurs de croisière sont équipés de gaines rondes anodisées incolores.

LA GAMME RÉGATE

Les modèles Régate apportent à la fois performance et facilité d'utilisation grâce à plusieurs nouveautés comme le pré-guide ralingue ouvrant livré en standard. Ils sont destinés aux bateaux de 6 à 20 m et s'adressent particulièrement aux adeptes de la course-croisière. Les gaines des modèles Régate sont anodisées noire avec un profil ovale aérodynamique.

Enrouleurs manuels

Composition d'un système

Émérillon :

- A roulements à billes en acier carbone 100 C6 incorrodables (montés en bain de graisse étanche).
- Etanchéité assurée par deux joints à double lèvre évitant toute entrée d'impuretés (eau, sel, sable...).

Gaines :

- Gaine en aluminium extrudé (modèle Croisière: grise et ronde / modèle Régate: noire et ovale).
- Allègement optimum grâce à des nervures intérieures.
- Résistance des gaines à la torsion.

Tourelle et tambour :

- En matière plastique indéformable résistant aux chocs, le tambour au bras de guidage à double arceau supprime le surpattage ou la sortie du cordage.
- Démontable, il permet d'utiliser l'enrouleur comme un simple étai creux (configuration régata).
- Le mécanisme de tourelle, comme l'émerillon, est composé de roulements à billes lubrifiés et étanches.

Multitop :

Il rend impossible le blocage de la drisse autour de l'étai grâce à sa butée (exclusivité PROFURL).

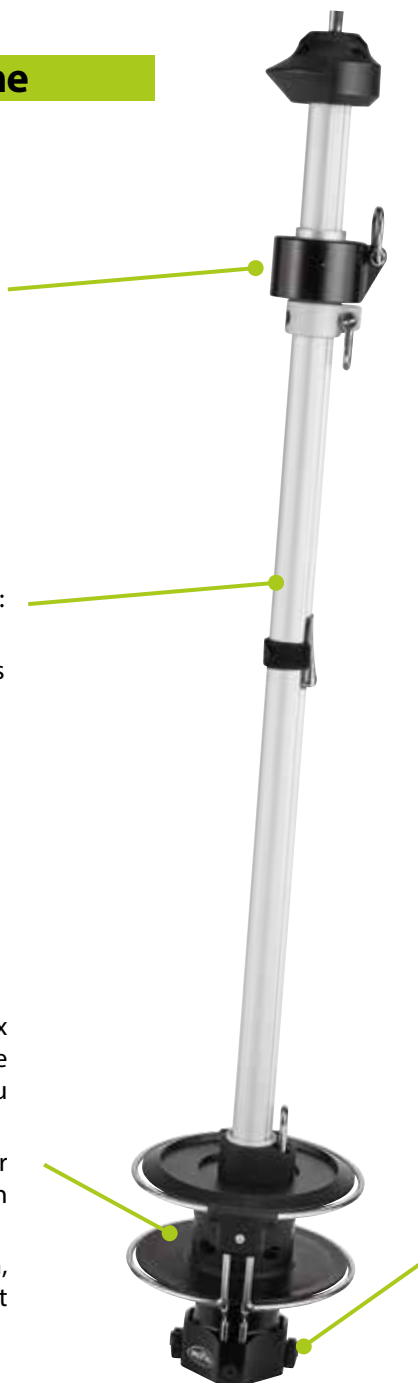
Guide Ralingue

(sauf C290) :

- En acier 316L.
- Entrées avec demi-sphères pour limiter l'usure de la ralingue.
- Frottements réduits pour une usure minimale.
- Se monte sans outil.
- En option : pré-guide ralingue ouvrant Wichard.

Verrous :

- Verrous standard pour les modèles Croisière et Régata avec micro lattes.
- Verrous inox avec bagues isolantes anti-corrosion (en option) conseillés pour les bateaux à utilisation intensive ou obligatoire dans le cas d'un montage ras le pont.



Les enrouleurs Profurl: gage de fiabilité et de longévité

Seule la technologie Profurl offre une fiabilité et une longévité optimales. L'architecture des mécanismes Profurl intègre des roulements spécifiques capables d'enrouler les voiles dans toutes les conditions. Leur étanchéité les protège de la corrosion et des impuretés garantissant ainsi leur longévité..





Des systèmes performants...

- > Allègement des gaines obtenu par la présence de nervures intérieures et l'utilisation d'un alliage à haute résistance.
- > Optimisation des roulements pour un rapport poids/résistance optimal.
- > Pré-guide ralingue ouvrant Wichard en standard sur les modèles régates pour un envoi rapide de la voile d'avant.



...fiables et sans entretien

- > Les roulements en acier au carbone 100 C6 sont montés en bain de graisse étanche pour supprimer toute corrosion.
- > L'étanchéité des systèmes est assurée par deux joints double lèvres pour éviter toute entrée d'impuretés (sel, sable) et d'eau pouvant conduire à des phénomènes de corrosion.
- > Les tambours, en matière plastique indéformable, résistent aux impacts violents (coup d'ancre) et sont traités anti-UV.



Facilité d'utilisation

Les enrouleurs PROFURL sont développés de façon à faciliter les manœuvres.

- > Le guide ralingue (livré en standard) permet un envoi de la voile par une seule personne.
- > Le pré-guide ralingue ouvrant Wichard permet de réinsérer la ralingue en cas de déralingage imprévu.



Sûreté d'utilisation

- > Les bras de guidage à double arceau des tambours suppriment tout risque de surpattage ou de sortie du cordage (une exclusivité PROFURL).
- > Les verrous inox dans le cas d'un montage ras le pont.
- > Sur les grands modèles (C480, C520, C530 et R480) des verrous spécifiques sont adaptés aux efforts importants.



Robustesse des matériaux

PROFURL sélectionne scrupuleusement les matériaux utilisés pour la fabrication des différents composants. Ces éléments font l'objet de tests rigoureux pour valider leur résistance dans des conditions extrêmes.

- > Les roulements à billes en acier au carbone 100 C6 montés en bain de graisse étanche.
- > Les tambours démontables sont fabriqués en matière plastique indéformable.
- > Les gaines sont en aluminium extrudé et offrent un des meilleurs rapports poids / résistance.
- > Le guide ralingue et le préguide ralingue ouvrant sont en acier inoxydable 316L (sauf C290).

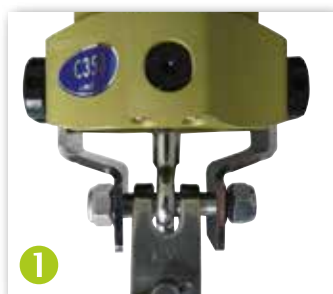
Enrouleurs manuels

LES DIFFÉRENTS SYSTÈMES DE MONTAGE

Les enrouleurs PROFURL s'adaptent à la configuration de votre bateau et non pas l'inverse. C'est pourquoi PROFURL propose un certain nombre de possibilités de montage. Vous trouverez ci-dessous un descriptif de chaque montage:

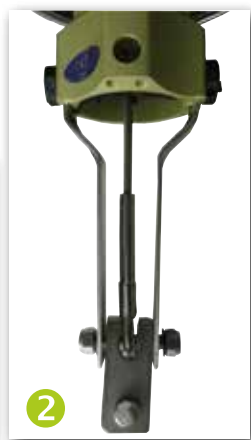


Montage lattes longues



1

Montage standard avec micro lattes



2

Montage lattes longues



3

Montage ras le pont - verrous inox



4

Montage avec avale ridoir



5

Montage sous le pont

Illustrations non contractuelles

Quel montage pour mon enrouleur ?

1

MONTAGE STANDARD AVEC MICRO LATTES

Type de verrous: standards et axe fileté pour reprise sur œil d'étai

- ⊕ Surélève le tambour en cas d'obstacles sur le pont (davier etc...).
- ⊕ Possibilité de montage avec lattes ridoir

2

MONTAGE AVEC LATTES LONGUES

Type de verrous: standards et axe fileté pour reprise sur œil d'étai

- ⊕ Permet de surélever le tambour pour éviter les chocs avec l'ancre, le ragage des voiles sur les filières...
- ⊕ Permet de s'adapter à la longueur de l'étai.

3

MONTAGE RAS LE PONT

Type de verrous: inox et axe lisse

- ⊕ Augmente la longueur de guindant

4

MONTAGE AVEC AVALE RIDOIR

> Intégration du ridoir de l'étai dans l'avale ridoir.

- ⊕ Permet de rabaisser l'enrouleur au ras du pont.
- ⊕ Un montage avale ridoir + lattes longues est aussi possible.

5

MONTAGE SOUS LE PONT

- ⊕ Solution esthétique privilégiée par certains chantiers (Bénéteau, X-Yacht), l'enrouleur étant fixé sous le pont (voir photo ci-dessus). Nous consulter pour ce type de montage.
- ⊕ Point d'amure réglable en hauteur

C260 : L'ENROULEUR POUR LES BATEAUX LÉGERS

Développé spécifiquement pour les bateaux de 5 à 7 m, le C260 est un enrouleur à drisse incorporée. Economique, facile et rapide à installer sur l'étai existant, il est aussi sans entretien.

> Le concept de drisse incorporée.

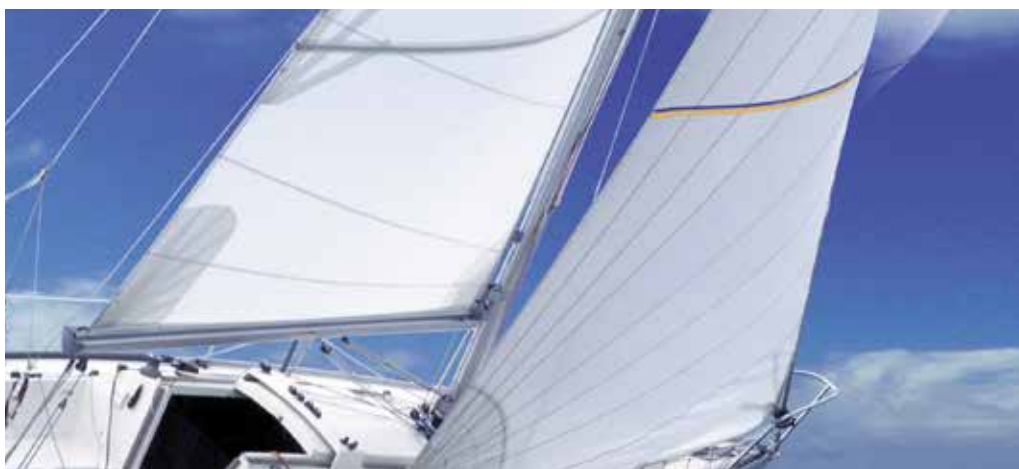
Sur les bateaux légers, souvent grésés en 7/8ème, obtenir un étai parfaitement raide est extrêmement difficile, faute de disposer de moyens mécaniques pour y parvenir. Le C260 avec drisse incorporée améliore sensiblement la raideur de l'étai en diminuant la compression sur le mât due à l'étarquage de la drisse.

> Installation facile et rapide

Le C260 ne nécessite aucune jonction avec la cadène du pont: son installation s'effectue très simplement et rapidement sur l'étai d'origine du bateau et ce quelle que soit sa terminaison (œil et lattes ou ridoir). Le C260 se démonte facilement : les jonctions se séparant sans outil permettant de plier l'étai en deux pour le stockage ou l'hivernage.

> Facile d'utilisation

La drisse incorporée passe dans une boîte à réa située en tête de mât et redescend pour passer dans un réa et un bloqueur. Une fois la voile hissée et étarquée, la longueur de drisse récupérée sert de cordage d'enroulement.



Enrouleurs manuels



LES MODÈLES CROISIÈRE

- > Large gamme de 10 modèles pour bateaux de 5 à 26 m.
- > Profil de gaine rond anodisé incolore.
- > Nombreuses options de montage : lattes ridoir, lattes longues, avale ridoir, sous le pont (nous consulter), verrous inox
- > En option: préguide ralingue ouvrant, verrous inox, avale-ridoir
- > Garantie internationale de 10 ans
- > **NOUVEAU:** les modèles C290, C320, C350, C420 et C520 peuvent recevoir un diamètre d'étai supérieur. Exemple : pour un étai de 8 de mm, vous pouvez choisir un C320 ou lieu d'un C350. Dans ce cas le montage à oeil démontable est obligatoire ainsi que le respect de la surface maximale de voile et la capacité de tambour

Comment choisir son enrouleur?

Pour choisir correctement son enrouleur, différentes étapes sont nécessaires :

Etape 1 : Définir son programme de navigation : course-croisière ou croisière.

Etape 2 : Mesurer précisément le diamètre de l'étai et se reporter au tableau ci-contre.

Etape 3 : Choisir un système de montage décrit page 14.

Longueur bateau en mètres et surface de voile max

Modèle	Ø étai maxi mm	5 à 7	7 à 9	9.50	10	11	12	13	14	16	18	26+
C260	5	15M ²										
C290	6.35 / 7*		30M ²									
C320	7 / 8*			40M ²								
C350	8 / 10*				55M ²							
C420	10 / 12.7*					80M ²						
C430	12.7						100M ²					
C480	14.3							120M ²				
C520	16 / 19*								140M ²			
C530	19										220M ²	

Gamme Croisière	C260	C290	C320	C350	C420	C430	C480	C520	C530
	Drisse incorporée	Systèmes avec émerillon							
Ø étai maxi (mm)	5	6,35 / 7*	7 / 8*	8 / 10*	10/12,7*	12,7	14,3	16 / 19*	19
Equivalent en rod		# 10	# 12	# 17	# 22	# 40	# 48	# 60	# 76
Ø axe disponible (mm)	-	8/10/12/14/16		10/12/14/16/19/22/25		16/18/19/22/25/28			
Long standard enrouleur (m)	8,50	8	10	12	16	18	18	20	22
Long profil (m)		2							
Poids / mètre en Kg	0,408	0,557	0,661	0,728	0,933	0,933	1,200	1,460	1,460
Tambour démontable	Non	Non				Oui			
Guide ralingue	Non	Non				Oui			
Double gorge	Oui	Non				Oui			
Ø ralingue finie (mm)	6	5				6			
Pré-guide ralingue ouvrant	Non	Option							
Lattes longues	Non	Option							
Avale ridoir	Non	Oui				Option			
Verrous inox	Non	Option sur tous modèles - en standard sur C430- Verrous spécifiques: C480, C520, C530							
Garantie		Garantie 10 ans							

*: pour embout à oeil démontable et sous réserve du respect de la surface de voile maximale recommandée de l'enrouleur et de la capacité de stockage du tambour.

LES MODÈLES RÉGATE

- > Gamme de 5 modèles pour bateaux de 6 à 20 m.
- > Profil de gaine ovale aérodynamique.
- > Nombreuses options de montage: lattes ridoir, lattes longues, avale ridoir, sous le pont (nous consulter).
- > En option: verrous inox, avale ridoir
- > Garantie internationale de 10 ans.



Comment choisir son enrouleur?

Pour choisir correctement son enrouleur, différentes étapes sont nécessaires :

- Etape 1 : Définir son programme de navigation : course-croisière ou croisière.
- Etape 2 : Mesurer précisément le diamètre de l'étai et se reporter au tableau ci-contre.
- Etape 3 : Choisir un système de montage décrit page 14.

		Longueur bateau en mètres et surface de voile max										
Modèle	Ø étai maxi mm	6	7	8	9	10	11	12	13	14	16	19
R250	6.35	30M ²										
R350	8				45M ²							
R420	10						70M ²					
R430	11.1							90M ²				
R480	12.7 /14*									100M ²		

Gamme Régate	R250	R350	R420	R430	R480
	Systèmes avec émerillon				
Ø étai maxi (mm)	6,35	8	10	11.1	12.7 / 14*
Equivalent en rod	# 10	# 17	# 22	# 30	# 40
Ø axe disponible (mm)	8/10/12/14/16		10/12/14/16/19/22/25		16/18/19/22/25/28
Long standard enrouleur (m)	8	12	14	16	18
Long profil (m)	2				
Poids / mètre en Kg	0,383	0,638	0,835	0,835	1,200
Tambour démontable	Oui				
Guide ralingue	Oui				
Pré-guide ralingue ouvrant	Oui				
Double gorge	Oui				
Ø ralingue finie (mm)	5 mm				6 mm
Lattes longues	Option				
Avale ridoir	Option				
Verrous inox	Optionnel: sur tous modèles - en standard sur R430- Verrous spécifiques pour le R480				
Garantie	Garantie 10 ans				

*: pour embout à oeil démontable et sous réserve du respect de la surface de voile maximale recommandée de l'enrouleur et de la capacité de stockage du tambour.

SPÉCIAL R250 POUR J80 :

Le R250 est l'enrouleur officiel de la classe J80. Disponible en version complète ou en kit (à monter sur les gaines Harken). L'émerillon spécifique avec roulements céramique permet d'enrouler encore plus rapidement le génois.



Enrouleurs manuels



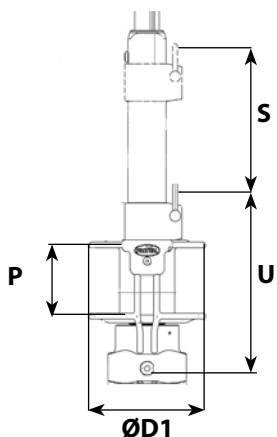
LA GAMME SOUS LE PONT

- > Modèles Croisière du C290 au C430 et Régate du R250 au R480
- > Point d'amure réglable au dessus du pont
- > Solution esthétique permettant des manœuvres plus faciles à l'avant
- > Guindant optimal pour de meilleures performances
- > Garantie internationale de 10 ans.



© photo X Yachts

Gamme sous le pont	C290	C320SP	C350SP	C420SP	C430SP	R250SP	R350SP	R420SP	R430SP	R480SP
Modèle	Modèle Croisière - Profil rond et gris					Modèle Régate - Profil noir et oval				
Surface max de génois	30m ²	40m ²	55m ²	80m ²	100m ²	30m ²	45m ²	70m ²	90m ²	100m ²
Ø étai maxi (mm)	6,35	7	8	10	12,7	6,35	8	10	11,1	12
Equivalent en rod	# 10	# 12	# 17	# 22	# 40	# 10	# 17	# 22	# 30	# 40
Ø axe disponible (mm)	8/10/12/14/16		10/12/14/16/19/22/25			8/10/12/14/16		10/12/14/16/19/22/25		16/19/22/25/28
Long standard enrouleur (m)	10	12	14	16	18	8	12	14	16	18
Long profil (m)	2 m									
Poids / mètre en Kg	0,557	0,661	0,728	0,933	0,933	0,383	0,638	0,835	0,835	1.200
Tambour démontable	Non									
Guide ralingue	Non	Oui								
Pré-guide ralingue ouvrant	Option					Oui				
Double gorge	Non	Oui								
Ø ralingue finie (mm)	5									6
Lattes longues	Option									
Avale ridoir	Oui									
Verrous inox	OptioN pour tous les modèles - standard pour C430SP et R430SP - verrous spécifiques pour le R480									
Garantie	10 ans									



DIMENSIONS GAMME SOUS PONT (MM)

	C290	C320SP	C350SP	C420SP	C430SP	R250SP	R350SP	R420SP	R430SP	R480SP
P	150	190	190	190	190	150	190	190	190	250
S	170	250	300	300	300	170	250	300	300	690
U	213	265	265	265	265	210	265	265	265	342
ØD1	140	192	222	242	242	140	192	242	242	276



PRO AM
ENROULEURS STRUCTURELS

PRO AM

ENROULEURS STRUCTURELS

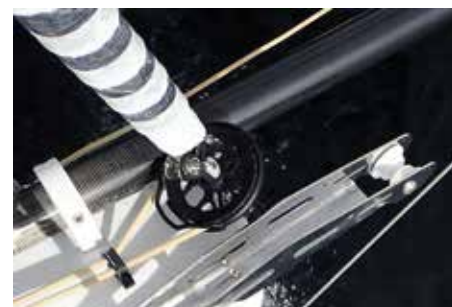
Nouvelles tourelles, nouveaux émerillons, la gamme PRO AM évolue en intégrant les mécanismes des emmagasineurs NEX.

Le PRO AM est un enrouleur structurel nouvelle génération destiné aux bateaux de 5 à 9,50 m conçus pour naviguer en tout ou rien (et non avec la voile partiellement enroulée). La voile est hissée et étarquée grâce à un 2ème émerillon appelé baladeur. PRO AM permet donc aussi d'affaler la voile pour hivernage, entretien ou simple stockage après chaque sortie.

3 tailles disponibles pour étais de 5, 6 et 7 mm.

Pourquoi choisir un PRO AM?

- > Système idéal pour Day-boats et Sport boats
- > Systèmes légers et faciles à manipuler
- > Affalage et étarquage possibles de la voile
- > Démontage possible du baladeur seul
- > Montage et démontage rapide pour mise sur remorque
- > Mécanismes Profurl: systèmes sans entretien montés en bain de graisse étanche
- > Garantie internationale de 3 ans



Différences entre un PRO AM et un enrouleur classique

Structurel

- > L'étais étant fixé directement sur la poulie crantée et l'émerillon, le PRO AM participe au maintien du mât.

Navigation en tout ou rien

- > Etant structurel, le PRO AM permet de naviguer avec la voile soit entièrement déroulée, soit complètement enroulée. Un enrouleur classique avec gaines permet d'enrouler partiellement la voile.

Performant

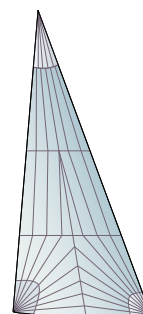
- > Le baladeur PRO AM est équipé de roulements à billes pour permettre une excellente rotation du système même sous fortes charges.
- > Le PRO AM intègre des mécanismes plus légers et compacts (poulie crantée et émerillon) et des systèmes d'attache textile sur le baladeur. L'absence de gaines permet de réduire le fardage et d'offrir un profil de voile performant.

Programme d'utilisation du PRO AM

- > Day-boats
- > Sport boats
- > Monotypes et classes de bateau (J80, Surprise, Dragon...)

Types de voile

- > Foc, solent montés sur mousquetons ou sur fourreau



Principe de fonctionnement du PRO AM

- 1 Contrairement à un enrouleur classique, le PRO AM dispose d'un baladeur (ou émerillon d'étarquage) qui permet de hisser et d'affaler la voile.
- 2 Installation de la drisse sur le baladeur.
- 3 Le point de drisse de la voile est attaché à la manille textile Wichard.
- 4 L'émerillon de tête permet l'enroulement de la voile par rotation du câble.
- 5 Le point d'amure de la voile est fixé sur la manille Wichard.
- 6 L'étai (câble monotoron dia 5, 6 ou 7mm) est fixé sur la tourelle et sur l'émerillon de tête.
- 7 Les cardans en inox sont fixés au pont et mât du bateau.



Performance

S-GRIP : tenue supérieure du cordage

Le design spécifique de la gorge permet la déformation légère du cordage en S afin d'obtenir :

- une meilleure tenue du cordage (même mouillé)
- un enroulement plus facile des voiles
- de limiter l'usure prématurée de la drosse.



OPTIMAL FURLING : enrouler sans effort

L'optimisation des diamètres de galettes permet d'obtenir le couple de rotation idéal et donc :

- de faciliter les manœuvres d'enroulement et de réduire les efforts à fournir.



X-LITE SYSTEMS : légèreté avant tout

Grâce au design général, les dimensions et poids des pièces (tourelle, émerillon) ont été optimisés afin :

- d'améliorer les performances du voilier
- de faciliter la manipulation des systèmes.



Sécurité

SAFE SYSTEM : débrayage de la drosse

Fonction permettant d'immobiliser la drosse lors du déroulement de la voile et ainsi :

- de prévenir les accidents ou dégâts liés à une drosse qui circule librement
- de manœuvrer plus rapidement et plus facilement et de limiter l'usure du cordage



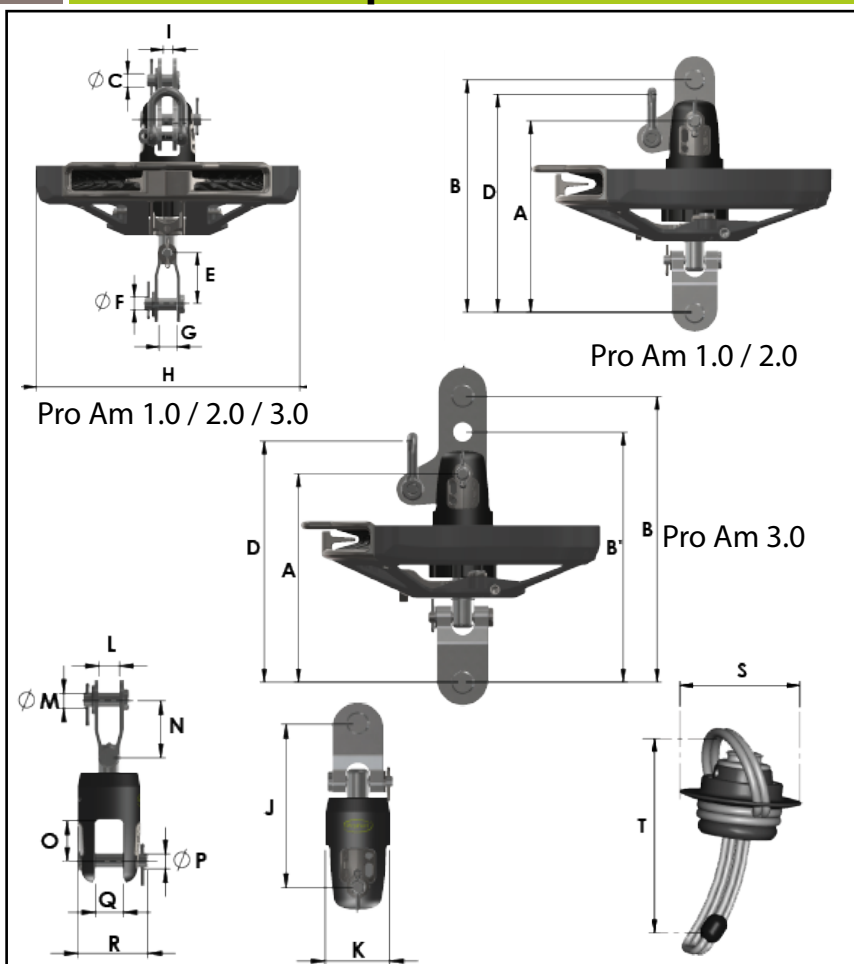
CHOISISSEZ VOTRE PRO AM POUR LES BATEAUX DE 5 A 12M:

	PRO AM 1.0	PRO AM 2.0	PRO AM 3.0
Longueur bateau indicative	de 5 à 7 m	de 7 à 9,5 m	de 9 à 12 m
Diamètre étai	5 mm	6 mm	7 mm
Charge de travail maxi des mécanismes*	1000 Kg	1500 Kg	2000 Kg
Charge de travail maxi du baladeur	600 Kg	600 Kg	600 Kg
Diamètre galette	150 mm	150 mm	150 mm
Dia axe chape	8 mm	10 mm	12 mm
Dia axe oeil	8 mm	10 mm	12 mm



*: les charges de travail des mécanismes (poulie crantée et émerillon) tiennent compte des charges de rupture du câble monoton sur lequel ils sont montés.

Données techniques: ProAm



Données tourelle	PRO AM 1.0	PRO AM 2.0	PRO AM 3.0
A mm	112	136,5	142,5
B / B'	136	166,5	171,5 / 196,5
Ø C mm	8	10	12
D mm	126	156,5	163,5
E mm	31	39,5	45,5
Ø F mm	8	10	12
G mm	11	14	15
H mm	160	160	160
I mm	6	10	10
Ø roue crantée : mm	150	150	150
Ø drosse de commande mm	Ø8	Ø8	Ø8
Poids tourelle (seule) Kg	0,700	0,960	1,100

Données émerillon	PRO AM 1.0	PRO AM 2.0	PRO AM 3.0
J mm	87,2	107,8	113,8
K mm	34	42	42
L mm	11	14	15
Ø M mm	8	10	12
N mm	31	39,5	45,5
O mm	22	26	26
Ø P mm	8	10	12
Q mm	15	18	18
R mm	38	46,5	46,5
Poids émerillon Kg	0,200	0,390	0,460
Données baladeur			
S mm	70	70	70
T mm	129	129	129
Poids baladeur (seul) Kg	0,150	0,150	0,150



NEX

EMMAGASINEURS
POUR VOILES VOLANTES

Emmagasineurs

NEX

NEX, L'EMMAGASINEUR NOUVELLE GÉNÉRATION

La nouvelle version de l'emmagasineur NEX est désormais disponible avec de nombreuses innovations et améliorations technologiques. Ces innovations associées à l'expertise acquise depuis le lancement en 2010 de la première version des NEX permettront de vous apporter encore plus de performance, de sécurité et de confort lors de vos navigations.

Sa déclinaison en 7 modèles permet de couvrir toutes les tailles de voiles (jusqu' à 350m²) et d'équiper les bateaux au-delà de 80'

Pourquoi choisir un emmagasineur NEX ?

- **Performance** : rapidité d'enroulement, poids et encombrement optimisés
- **Confort et sécurité** lors des manœuvres d'enroulement / déroulement : FurlAssist (fonction cliquet), facilité d'enroulement
- **Facilité d'utilisation** : installation facile, mise en place rapide et intuitive de la voile
- **Technologie fiable**, éprouvée et sans entretien
- **Large gamme de terminaisons** pour une meilleure adaptation à votre plan de pont
- **Design moderne**
- **Garantie internationale 3 ans**

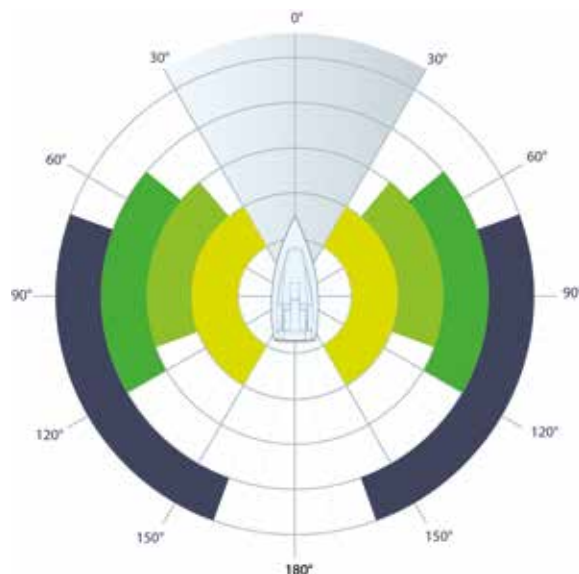
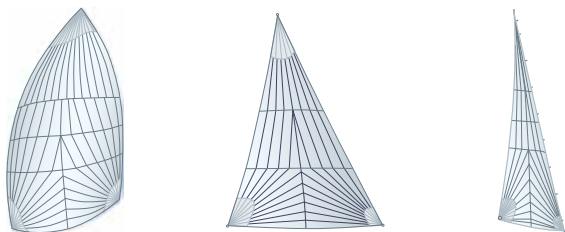


Quels types de voiles?

Les emmagasineurs NEX sont destinés à l'utilisation des voiles volantes légères ou de brise. Développés en partenariat avec les plus grandes voileries, les emmagasineurs NEX permettent de tirer le meilleur de vos voiles tout en les manœuvrant facilement et en sécurité

↘ **Voiles légères :**
• Gennaker, Code 0, Screacher, Génois léger

↘ **Voiles de brise :**
• Solent, trinquette



la référence dans le monde de la course

Depuis leur lancement en 2010, les emmagasineurs NEX ont souvent été aux avant-postes de la course au large et ont été choisis pour équiper les voiliers les plus performants :

- IMOCA,
 - Classe 40,
 - Ultim,
 - Multi 50,
 - Figaro 3
 - M32,
 - Mini 6.50
- etc...

Classe 40 - Inter Invest - Matthieu Perraut



Emmagasineurs

NEX

SECURITE

SAFE SYSTEM : Débrayage de la drosse

Déjà présent sur la 1ère génération de NEX, le débrayage de la drosse est un vrai élément de sécurité lors du déroulement de la voile.

L'immobilisation de la drosse :

- Évite les risques d'accident liés à une drosse circulant sur le pont
- Limite l'usure de la drosse
- Permet de manœuvrer plus rapidement et facilement



NOUVELLES TERMINAISONS:

- Oeil
- Poulie de mouflage compacte
- Filoir

A voir en pages 30 et 31

PERFORMANCE

OPTIMAL FURLING : Enrouler sans effort et rapidement

Véritable amélioration technologique, les tourelles NEX sont les plus larges du marché et apportent :

- Rapidité d'enroulement
- Confort dans l'enroulement avec moins d'efforts à fournir lors des manœuvres. Un vrai avantage en équipage réduit



X-LITE SYSTEMS : La légèreté encore et toujours

Le design général et le choix des matériaux permettent de proposer des systèmes toujours plus légers pour :

- Une meilleure performance du voilier
- Une utilisation plus aisée des systèmes lors des manœuvres



S-GRIP : Tenue supérieure du cordage

Le design spécifique de la gorge de la tourelle permet :

- Une meilleure tenue du cordage
- Un enroulement plus facile des voiles sans dérapages
- De limiter l'usure du cordage



NOUVEAU :
Carter anti-chocs pour une meilleure protection et une plus grande longévité



FACILITE D'UTILISATION

I-CONNECT : Système d'attache rapide de la voile

- Disponible sur les mécanismes d'émerillon et de tourelle, il offre:
- Une ouverture et fermeture rapides de l'axe en tirant sur la boule (quelle que soit la direction de l'effort)
 - Une excellente prise en main (même avec des gants)
 - Un nouveau mécanisme simple sans blocage – facile à démonter



QUICK FIT : Installation de la drosse

Déjà présent sur les 1er NEX, il permet d'installer ou de démonter rapidement et facilement une drosse épissée :

- Installation rapide
- Possibilité d'épissier à longueur
- Possibilité de laisser la drosse à poste
- Possibilité d'utiliser la même drosse pour plusieurs systèmes



TUNE & LOCK : Installation et réglage faciles

L'installation et le réglage du carter se fait toujours par une seule vis :

- Réglage précis du carter selon l'orientation de la drosse
- Diminutions des frottements de la drosse sur le carter
- Positionnement automatique de la hauteur du carter



INNOVATION!

FURLASSIST : L'ASSISTANCE INTUITIVE ET SÛRE À L'ENROULEMENT

INNOVATION MAJEURE de cette nouvelle gamme NEX, la fonction cliquet FURLASSIST est un vrai plus pour vos manœuvres, il apporte :

- **Un meilleur contrôle de l'enroulement** en évitant le déroulement accidentel de la voile
- **Un enroulement fiable** grâce à l'engagement permanent du cliquet
- **Sécurité** : il se débloque uniquement en bordant franchement la drosse
- **Simplicité** : fonctionne dans les 2 sens et sans cordage supplémentaire
- Installation et démontage facile (2 vis)

Emmagasineurs

NEX

TABLEAU DE SELECTION DES MODELES

	NEX 0.9	NEX 1.5	NEX 2.5	NEX 4.0	NEX 6.5	NEX 8.0	NEX 12.0
Surface voile légère (ex: gennaker)*	35m ²	60 m ²	80 m ²	140 m ²	240 m ²	300 m ²	450 m ²
Surface trinquette *		20 m ²	30 m ²	45 m ²	65 m ²		
Option Cliquet FurlAssist	✓	✓	✓	✓	✓	✓	✓
Charge de travail**	900 Kg	1500 Kg	2500 Kg	4000 Kg	6500 Kg	8000 Kg	12.000 Kg
Diamètre galette	120 mm	150 mm	180 mm	220 mm	220 mm	250 mm	250 mm
Terminaison basse standard	Mousqueton à chape	Mousqueton à chape	Mousqueton à chape	Mousqueton à chape	Mousqueton à largage rapide	Selon configuration	Selon configuration
Terminaison haute standard	Oeil émerillon	Manille droite	Manille droite	Manille droite	Manille droite	Selon configuration	Selon configuration
Exemples bateau	Mini 6.50 - Voilier 27'	Voilier 32'	Voilier 42'	Voilier 50'	Voilier 55'	Voilier 60'	Voilier +65'

Liste des terminaisons et options disponibles

Description	Manille droite	Oeil	Poulie de mouflage	MXEvo: manille de mouflage
Avantages	<ul style="list-style-type: none"> • Manille Wichard forgée en inox HR 	<ul style="list-style-type: none"> • Compact • Intégré • Evite l'usure du cordage • Idéal pour les lashings 	<ul style="list-style-type: none"> • Mouflage de drisse 2/1 • Sans loop - pas de twist • Compact • Démontable • A billes + palier 	<ul style="list-style-type: none"> • Mouflage de drisse 2/1 • Ringot pour palan 3/1 • Fortes charges • Compact • Inox • Dia cordage: 8 à 14 mm
Terminaison haute	En standard - tous modèles sauf NEX 0.9 - NEX 8.0 - NEX 12.0	<ul style="list-style-type: none"> • Standard: NEX0.9 • Option: autres modèles 	<ul style="list-style-type: none"> • Option pour tous modèles (sauf NEX 0.9 & NEX1.5) 	<ul style="list-style-type: none"> • Option pour tous modèles (sauf NEX 6.5 - NEX 8.0 - NEX 12.0)
Terminaison basse	X	<ul style="list-style-type: none"> • Option: jusqu'au modèle NEX4.0 	<ul style="list-style-type: none"> • Option pour tous modèles (sauf NEX 0.9 & NEX1.5) 	<ul style="list-style-type: none"> • Option pour tous modèles (sauf NEX 6.5 - NEX 8.0 - NEX 12.0)

*: Les valeurs indiquées dans ce tableau sont indicatives et nécessitent une vérification de la part du professionnel en fonction des caractéristiques du voilier.







** Les charges de travail indiquées correspondent aux charges maximales de travail des mécanismes seuls et non pas à celles de l'ensemble du système lorsqu'il inclut les terminaisons. En aucun cas, ces charges de travail ne doivent être dépassées.

Les + Profurl : Une technologie éprouvée et unique

- Performance même sous fortes charges
- Fiabilité et longévité des mécanismes

Les emmagasineurs NEX intègrent comme les enrouleurs manuels la technologie Profurl qui a fait la réputation de la marque : les mécanismes Profurl sont les seuls à utiliser des roulements en **acier au carbone 100C6** d'une grande dureté qui permettent d'enrouler même sous fortes charges (pas d'écrasement des billes). Monté dans un bain de graisse étanche, le mécanisme est protégé des agressions extérieures (sel, sable etc...) et ne nécessite aucun entretien.



 <p>Version standard</p>	 <p>Version filoir</p>	 <p>Pour NEX 6.5</p>	 <p>Pour NEX 8.0</p>		
<p>Mousqueton à chape Standard ou filoir</p>		<p>Mousqueton à largage rapide</p>		<p>Solid sheave</p>	<p>Hook Emerillon</p>
<ul style="list-style-type: none"> • Mousqueton Wichard forgé • Boule d'ouverture ergonomique • Fonction filoir (réf 54106) 		<ul style="list-style-type: none"> • Mousqueton Wichard • Ouverture rapide • Compact 		<ul style="list-style-type: none"> • Avec ringot • Ouverture rapide • Palan 3/1 • Inox 	<ul style="list-style-type: none"> • Gain de poids • Compact • Installation facile (sans perçage) • Réduit la compression du mât
X		X		X	<ul style="list-style-type: none"> • Option: NEX 2.5, NEX 4.0, NEX 6.5, NEX 8.0 et NEX 12.0
<ul style="list-style-type: none"> • Version standard: du NEX 0.9 à NEX4.0 • Version filoir: NEX 0.9 et NEX1.5 		<ul style="list-style-type: none"> • En standard: NEX 6.5 • Option: NEX 8.0 		<ul style="list-style-type: none"> • Option: NEX1.5 à NEX12.0 	X

Emmagasineurs

NEX

LES ACCESSOIRES

POULIES DE MOUFLAGE OUVRANTES EN TEXTILE

5 modèles disponibles pour cordage de 10 à 24 mm.
Réa et flasques anodisés. Loop en Dyneema®



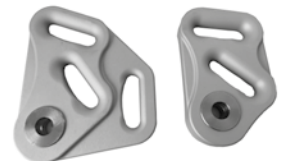
COSSES INOX ET ALU

Disponibles en inox ou en aluminium, leur forme facilite la mise en place de la voile dans les chapes des mécanismes. Leurs ajourages permettent un bon positionnement des lashings et évitent leur usure. Les cosse inox sont une solution économique. Les cosse alu apportent performance et légèreté seront choisies pour les programmes de course.



COSSES CABLELESS

Les cosse cableless sont à installer sur des voiles volantes sans câble anti-torsion. Leur design spécifique permet de transmettre la rotation nécessaire à l'enroulement de la voile et la mise en place facile des lashings. Disponible en 3 tailles: pour NEX2.5, 4.0, 6.5 et 8.0



SERRE-CABLES :

Pour câbles anti-torsion (dia 9, 11, 13 et 15 mm)
- Utilisation pour gennakers avec câble Marlow ProDrive2
- Utilisation pour spis asymétriques avec la plupart des câbles du marché
- Matériau : Inox Duplex



CABLES ANTI-TORSION :

Profurl vous propose du câble anti-torsion coupé à longueur et disponible en différents diamètres
• Câble Dynex Hampidjan - disponible en dia: 9, 11, 13 et 15
• Câble Marlow ProDrive2 - disponible en dia 9, 11, 13 et 15



DROSSES EPISSÉES EN LONGUEUR STANDARD

Disponibles en diamètre 8 et 10 mm - De 12 à 26 m. Drosse épissée haute qualité offrant une grande longévité. Sa finition lui permet de circuler sans encombre dans la gorge du mécanisme de tourelle. Plus d'informations page 42.



HOUSSES DE PROTECTION

Les housses de protection sont disponibles pour les tourelles, émerillons et hooks de voiles d'avant. Elles sont idéales pour augmenter la durée de vie de votre emmagasineur et protéger votre bateau contre les chocs. Hautement résistantes, elles disposent également d'une bande réfléchissante pour mieux les voir la nuit. Fermeture par laçage.



EMMAGASINEUR A TAMBOUR

- > Combine les avantages de l'enrouleur et ceux de l'emmagasineur.
- > Drosse 1 brin identique à un enrouleur classique
- > Installation facile sur le pont
- > Système économique

Nous contacter pour plus d'informations



Photo non contractuelle

EMMAGASINEURS NEX SPEED

Le NEX SPEED est la version Racing du NEX. Disponible en version NEX2.5 et NEX4.0 il intègre les mêmes mécanismes et une tourelle de diamètre plus compacte. Il est donc destiné aux régatiers et coureurs offshore à la recherche de rapidité de manœuvres, de performance et de gain de poids.

Pourquoi choisir le NEX SPEED?

- > Rapidité d'enroulement
- > Légèreté et compacité
- > Résistance (charge de travail 2.5T et 4T)

Programme du NEX SPEED

- > Sport boats
- > Monocoques de série type Figaro 3, L30 etc...
- > Catamarans à foils type TF35, multicoques type GC32
- > Class 40

	NEX 2.5 SPEED	NEX 4.0 SPEED
Surface voile légère (ex: gennaker)*	80 m ²	140 m ²
Fonction cliquet FurlAssist	√	√
Charge de travail **	2500 Kg	4000 Kg
Diamètre tourelle	150 mm	180 mm
Terminaison basse standard	Mousqueton à chape	
Terminaison haute standard	Manille droite	
Exemples de voiliers	Voilier 30' 35'	Voilier 40'

*: Les valeurs indiquées dans ce tableau sont indicatives et nécessitent une vérification de la part du professionnel en fonction des caractéristiques du voilier.

** Les charges de travail indiquées correspondent aux charges maximales de travail des mécanismes seuls et non pas à celles de l'ensemble du système lorsqu'il inclut les terminaisons. En aucun cas, ces charges de travail ne doivent être dépassées.



SMART TOGGLE® - 4T: Capteur de tension sans fil



Améliorez la performance de votre bateau en mesurant en temps réel la tension dans le guindant de la voile!

- Pour emmagasineur NEX4.0 (autres tailles sur demande)
- Facile à installer, léger et compact
- Étanche et robuste
- Connectivité Bluetooth (sur centrale de navigation ou par application mobile)

DONNEES TECHNIQUES:

- Charge de travail: 4T - Distance axe / axe: 90 mm - Dia axe: 12 mm - Durée batterie: 2000h @1Hz

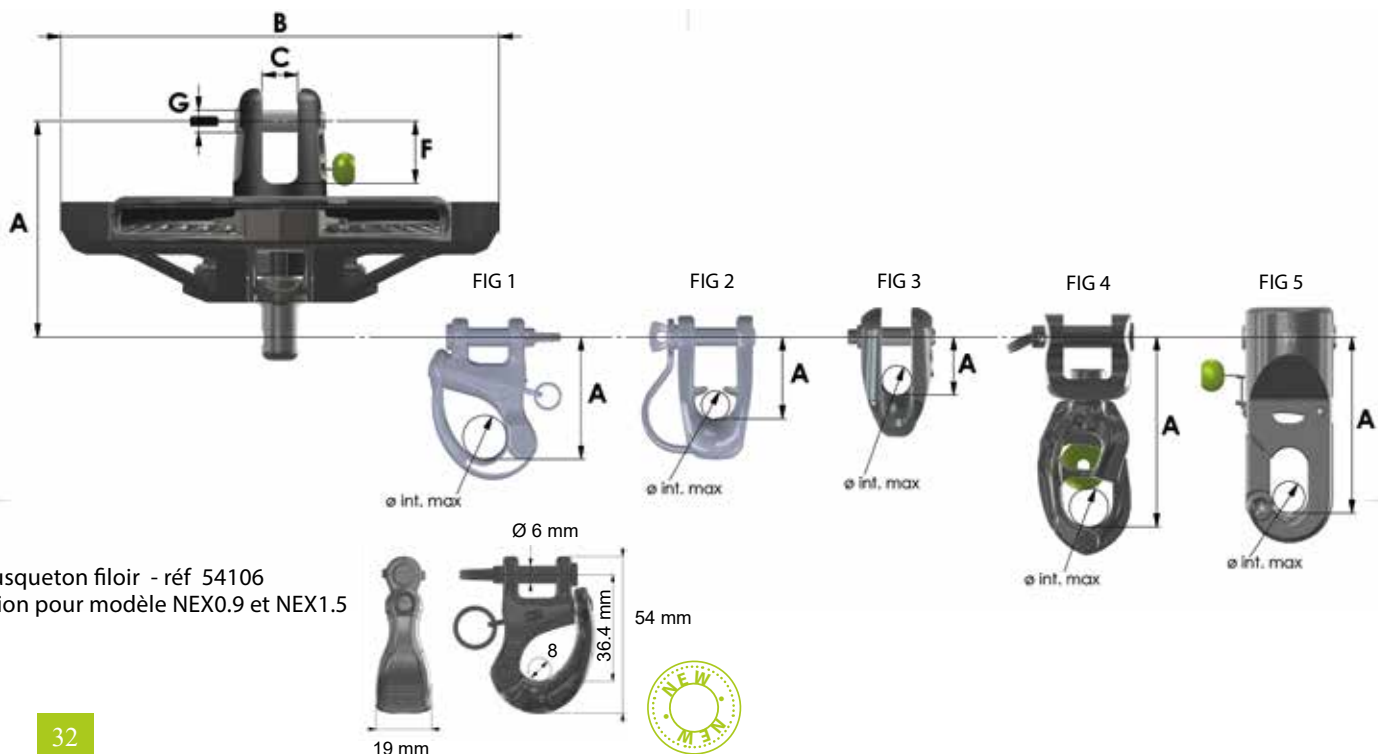
Emmagasineurs

NEX

DONNEES TECHNIQUES

Données tourelle : NEX	NEX 0.9	NEX 1.5	NEX 2.5	NEX 2.5 SPEED	NEX 4.0	NEX 4.0 SPEED	NEX 6.5	NEX 8.0	NEX 12.0
Hauteur utile axe à axe : A (mm)	74,1	81,1	100,2	97	115	118	126	137	166,5
Diamètre hors tout : B (mm)	128	160	192	160	234	192	232	263	263
Largeur chape : C (mm)	12	15	18	18	19	19	25,1	25,1	25,1
Profondeur chape : F (mm)	18	22	26	26	33	33	39	39	43
ø axe : G (mm)	8	8	10	10	12	12	14	14	18
ø roue crantée (mm)	119	149	179	149	219	179	219	249	249
ø drosse de commande (mm)	Ø8	Ø8	Ø10	Ø8	Ø10	Ø10	Ø10	Ø10	Ø10
Poids tourelle seule (Kg)	0,380	0,540	0,995	0,720	1,490	1,160	1,730	2,440	3,198

Données terminaisons tourelle : NEX	NEX 0.9	NEX 1.5	NEX 2.5 & NEX 2.5 SPEED	NEX 4.0 & NEX 4.0 SPEED	NEX 6.5	NEX 8.0	NEX 12.0
Mousqueton: réf / fig 1, 4 & 5	54100	54100	54101	54102	59206	2957	-
Hauteur axe-bras : A (mm)	39,6	39,6	54	65	99,4	94	-
D ø int. max (mm)	16	16	21	26	25	17	-
Poids (kg)	0,054	0,054	0,130	0,257	0,27	0,810	-
MXEvo : manille de mouflage FIG 2	MxEvo 6 - 11603		MxEvo 8 - 11604	MxEvo 10 - 11605	-	-	-
A (mm)	32		35	43.5	-	-	-
D ø int. max (mm)	9		11	15	-	-	-
Poids (Kg)	0,053		0,109	0,022	-	-	-
Solidsheave 3:1: FIG 3		55018	54555	54105	54554	P598050	P591250
A (mm)	-	26,8	29	31	30,5	45,85	56,2
D ø int. max (mm)	-	10	12	16	15	23	25
Poids Kg	-	0,113	0,200	0,280	0,350	0,750	1,238

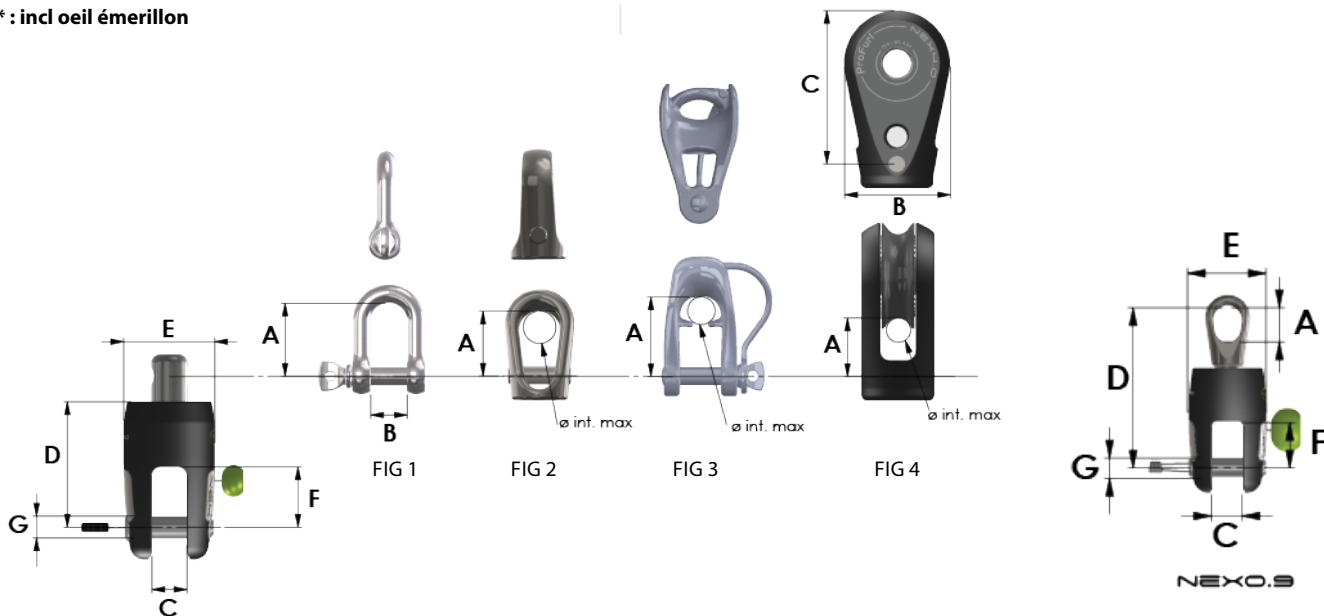


Mousqueton filoir - réf 54106
Option pour modèle NEX0.9 et NEX1.5

Données émerillon : NEX	NEX 0.9	NEX 1.5	NEX 2.5 & NEX 2.5 SPEED	NEX 4.0 & NEX4.0 SPEED	NEX 6.5	NEX 8.0	NEX 12.0
Hauteur utile axe à axe : D (mm)	63,3	56,2	68,3	82,7	97,7	104,5	128
Diamètre hors tout : E (mm)	31	34	42	50	60	65	72
Largeur chape : C (mm)	12	15	18	19	25,1	25,1	25,1
Profondeur chape : F (mm)	18	22	26	33	39	39	43
ø axe : G (mm)	8	8	10	12	14	14	18
Poids émerillon seul (Kg)	0,110*	0,140	0,260	0,470	0,730	0,970	1,638
ø câble anti-torsion maxi. (mm)	9	11	13	15	17	19	21

Données terminaisons émerillon : NEX	NEX 0.9	NEX 1.5	NEX 2.5 & NEX 2.5 SPEED	NEX 4.0 & NEX 4.0 SPEED	NEX 6.5	NEX 8.0	NEX 12.0
Manille Wichard HR: Fig 1		Réf 11203	Réf 11204	Réf 11205	Réf 11206	Réf 11207	Réf 11208
ø axe (mm)	-	6	8	10	12	14	16
A / B (mm)	-	24/12	32/16	40 / 20	48/24	56/28	64/32
Poids Kg	-	0,024	0,052	0,102	0,192	0,304	0,464
Oeil: Fig 2	Standard	Réf P591545	Réf P592545	Réf P594045	Réf P596545	Réf P598045	Réf P59248
A (mm)	13,5	20	27,5	35,5	45,8	51,7	NC
D ø int. max (mm)	11	13	17	22	28	32	28
Poids (Kg)	0,018	0,034	0,078	0,142	0,287	0,429	1,675
MXEvo : manille de mouflage: Fig 3		MXEvo 6 Réf 11603	MXEvo 8 Réf 11604	MXEvo 10 Réf 11605	-	-	-
A (mm)	-	32	35	43,5	-	-	-
D ø int. max (mm)	-	9	11	15	-	-	-
Poids (kg)	-	0,053	0,109	0,222	-	-	-
Poulie de mouflage: Fig 4			Réf P592530	Réf P594030	Réf P596530	Réf P598030	Réf 591230
A (mm)	-	-	24,5	32	38	48	52,5
ø réa : B (mm)	-	-	46,4	58	64	80	100
Hauteur : C (mm)			66	84	96	120	142,5
D ø int.max (mm)	-	-	10	14	16	18	22
Poids Kg	-	-	0,178	0,310	0,505	0,985	1,595

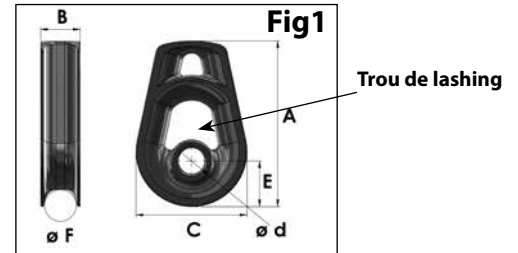
* : incl oeil émerillon



DONNEES TECHNIQUES

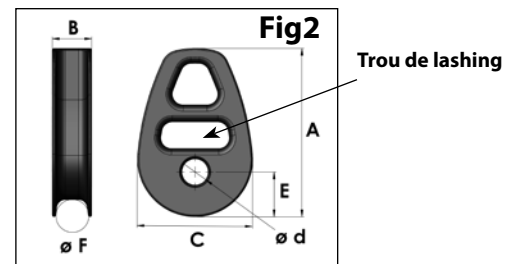
Cosses inox: Fig 1

	NEX 0.9	NEX 1.5	NEX 2.5 & NEX 2.5 SPEED	NEX 4.0	NEX 6.5	NEX 8.0	NEX 12.0
Réf	59164	59025	59026	59027	59028	-	-
A (mm)	40	57	67,5	78	105	-	-
B (mm)	11,5	14,5	17,5	18,5	24,8	-	-
C (mm)	30	38	45	52	70	-	-
ø d (mm)	8,3	8,3	10,3	12,3	14,3	-	-
E (mm)	12	16	18,5	21,5	30	-	-
ø F (mm)	9	11	13	15	20	-	-
Poids Kg	0,030	0,073	0,126	0,190	0,382	-	-



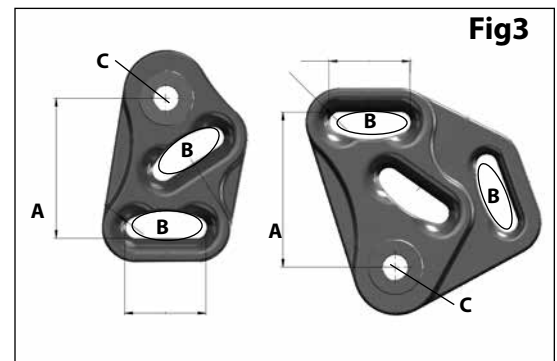
Cosses aluminium: Fig 2

	NEX 0.9	NEX 1.5	NEX 2.5 & NEX 2.5 SPEED	NEX 4.0	NEX 6.5	NEX 8.0	NEX 12.0
Réf	-	59165	59166	59167	59168	-	59279
A (mm)	-	56	66,5	79	108	-	119
B (mm)	-	14,5	17,5	18,5	24,8	-	24.8
C (mm)	-	38	45	54	70	-	78
ø d (mm)	-	8,3	10,3	12,3	14,3	-	18.3
E (mm)	-	15	17,5	21	31,5	-	34.8
ø F (mm)	-	11	13	15	19	-	21
Poids Kg	-	0,032	0,054	0,074	0,190	-	0.230



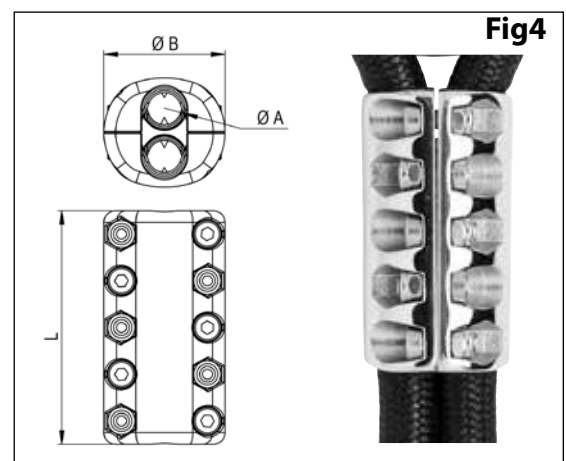
Cosses cableless: Fig 3

		NEX 2.5 & NEX 2.5 SPEED	NEX 4.0	NEX 6.5	NEX 8.0
Cosse Haut	Réf	59210	59212	59214	
	A mm	45.50	63.50	81	
	B mm	22*7	27*7	47*12	
	C mm	10	12	14	
	Poids Kg	0.100	0.163	0.349	
Cosse Bas	Réf	59211	59213	59215	
	A mm	50.3	68.25	89.70	
	B mm	22*7	27*7	47*12	
	C mm	10	12	14	
	Poids Kg	0.107	0.177	0.484	



Serre-câbles : Fig 4

	NEX 0.9	NEX 1.5	NEX 2.5	NEX 4.0
Réf	7321	7322	7323	7324
Dia. câble max mm	9	11	13	15
A mm	8.5	10	12	15
B mm	29	31	35	40
L mm	56	60	62	100
Poids Kg	0.169	0.198	0.243	0.525





SPINEX
EMMAGASINEURS
DE SPI ASYMÉTRIQUE

Emmagasineurs de spi asymétrique

SPINEX

Après un premier lancement effectué il y a 10 ans, la nouvelle génération SPINEX intègre des innovations apportant encore plus de confort dans l'utilisation et une performance améliorée lors des phases d'enroulement. SPINEX en bref:

- > 6 modèles disponibles: SPINEX 0.9, SPINEX 1.5, SPINEX 2.5, SPINEX 4.0, SPINEX 6.5 et SPINEX 8.0
- > Pour bateaux de 5 à 18 m et plus et des spis asymétriques jusqu'à 400 m²
- > Système tout inclus : mécanismes, câble anti-torsion, terminaisons, gaines PVC souple, cosses 2 en 1, point d'amure tournant
- > SPIN KIT disponible seul pour adaptation sur les emmagasineurs NEX et les autres marques du marché (Facnor...)
- > Intégration de la technologie Profurl
- > Garantie internationale de 3 ans

Pourquoi choisir Spinex?

Facilité, sécurité, performance, modularité

L'utilisation des spis asymétriques peut s'avérer dangereuse dans certaines conditions. Grâce au Spinex, vous allez pouvoir redécouvrir les joies de ce type de navigation. Il vous permettra :

- > de manœuvrer facilement ce type de voiles (même en équipage réduit)
- > de réaliser les manœuvres en toute sécurité du cockpit
- > d'améliorer la performance de votre voilier par l'utilisation des voiles de portant

Modularité : 1 seul système pour plusieurs usages

Le Spinex peut également se convertir en simple NEX en détachant le point d'amure libre de la tourelle et les terminaisons et donc être utilisé pour des voiles comme le gennaker ou le code zéro.



Les innovations de la nouvelle génération SPINEX

Plus de confort et de performance d'enroulement

Facilité d'utilisation et amélioration de la performance du voilier:

- Remplacement des sphères par une gaine en PVC souple résistante aux UV et à la torsion
- Réduction du poids jusqu'à 50 %
- Facilité de stockage une fois la voile enroulée

Amélioration de la performance d'enroulement:

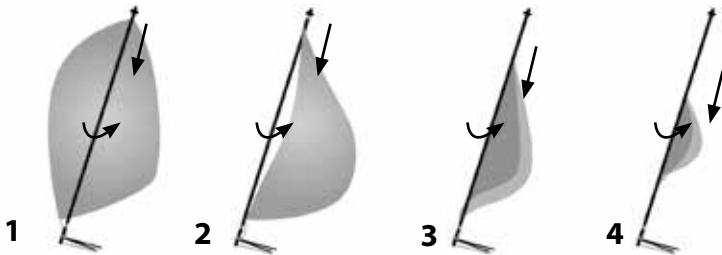
- Un diamètre de câble anti-torsion spécifique par modèle
- Un enroulement plus performant et adapté à la taille des voiles

Facilité d'installation

- Nouvelle cosse innovante 2 en 1: cosse + serre-câble pour une installation plus rapide



Enroulement par le haut



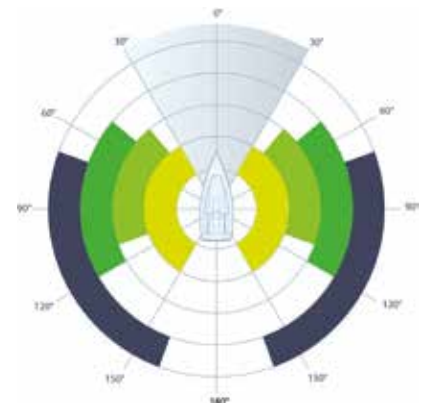
> Dans le cas d'un spi asymétrique, l'enroulement par le haut (ou top down furling) est le meilleur moyen pour enrouler une telle voile. Ce concept a d'abord été développé pour les maxi-yachts avant d'être décliné pour les voiliers de taille plus modeste.

> Grâce au point d'amure libre, l'enroulement de la voile peut commencer par le haut et ainsi étouffer progressivement la voile sans blocage.

Quels types de voiles ?

> Le Spinex a été développé pour enrouler les voiles volantes à guindant libre comme les spis asymétriques.

> Les gennaker, code zeros et trinquettes etc...peuvent être enroulés avec des emmagasineurs NEX (voir page 24 de ce catalogue).



SPINEX  Spi asymétrique*

NEX  Génois / trinquette
 Code 0
 Gennaker

Emmagasineurs de spi asymétrique

SPINEX

Composition du SPINEX

- 1 Fonction cliquet innovante : FurlAssist
- 2 Diamètre de tourelle plus large
- 3 Cosse innovante : 2 en 1
- 4 Point d'amure libre avec manille Dyneema®
- 5 Gaines PVC pour protéger la voile
- 6 Câble anti-torsion
- 7 Mécanismes (tourelle / émerillon)



FURLASSIST : L'ASSISTANCE INTUITIVE ET SÛRE À L'ENROULEMENT

- **Un meilleur contrôle de l'enroulement** en évitant le déroulement accidentel de la voile
- **Un enroulement fiable** grâce à l'engagement permanent du cliquet
- **Sécurité** : il se débloque uniquement en bordant franchement la drosse
- **Simplicité** : fonctionne dans les 2 sens et sans cordage supplémentaire
- Installation et démontage facile (2 vis)

Voir documents techniques sur www.profurl.com

CHOISISSEZ VOTRE SPINEX POUR LES BATEAUX DE 5 À 18M:

	SPINEX 0.9	SPINEX 1.5	SPINEX 2.5	SPINEX 4.0	SPINEX 6.5	SPINEX 8.0
Taille de bateau indicative	jusqu'à 8 m	jusqu'à 10 m	jusqu'à 12 m	jusqu'à 15 m	jusqu'à 18 m	+ 20 m
Surface de voile indicative	jusqu'à 60 m ²	jusqu'à 100 m ²	jusqu'à 150 m ²	jusqu'à 230 m ²	jusqu'à 300 m ²	jusqu'à 400 m ²
Charge de travail maxi.*	900 Kg	1500 Kg	2500 Kg	5000 Kg	6500 Kg	8000 Kg
Diamètre galette	120 mm	150 mm	180 mm	220 mm	220 mm	250 mm
Terminaison inférieure	Mousqueton à chape en standard				Mousqueton à largage rapide	
Terminaison supérieure	Manille standard D					-
Ø Câble anti-torsion	9 mm	11 mm	13 mm	15 mm	17 mm	19 mm
Long câble fourni en standard	14 m	17 m	20 m	25 m	30 m	35 m

*: Les charges de travail indiquées correspondent aux charges maximales de travail des mécanismes seuls (tourelle et émerillon) et non pas à celles de l'ensemble du système lorsqu'il inclut les terminaisons. En aucun cas, ces charges de travail ne doivent être dépassées.

SPINEX: contenu



Vous utilisez déjà un emmagasineur NEX Profurl et souhaitez enrouler votre spi asymétrique, découvrez SPIN KIT

SPIN KIT: Profurl propose le SPIN KIT qui permet de transformer les emmagasineurs NEX en emmagasineurs de spi asymétrique. Le SPIN KIT comprend le câble anti-torsion et les sphères et les terminaisons haute et basse.

	SPIN 0.9	SPIN 1.5	SPIN 2.5	SPIN 4.0	SPIN 6.5	SPIN 8.0
Taille de bateau indicative	jusqu'à 8 m	jusqu'à 10 m	jusqu'à 12 m	jusqu'à 15 m	jusqu'à 18 m	+ 20 m
Réf NEX	NEX 0.9	NEX 1.5	NEX 2.5	NEX 4.0	NEX 6.5	NEX 8.0
Longueur câble fourni en standard	14 m	17 m	20 m	25 m	30 m	35 m

Emmagasineurs de spi asymétrique

SPINEX

CONSEILS D'UTILISATION DU SPINEX

- **1er envoi:**
 - > Lors du premier envoi, il est conseillé d'effectuer cette manoeuvre dans des conditions de vent léger. Vérifiez également le passage des écoutes et des drisses.
- **Enroulement :**
 - > Le câble anti-torsion doit être mis sous tension en étarquant la drisse. Il doit être tendu et stable. Attention à ne pas le surborder notamment en utilisant un winch électrique.
- **Sens d'enroulement :**
 - > Le câble anti-torsion ayant une mémoire de forme, il est recommandé d'enrouler la voile toujours dans le même sens afin de faciliter la manoeuvre.
- **Angles du vent :**
 - > Lors du déroulement, garder un angle apparent entre 90 et 120 degrés pour aider la voile à se dérouler.
 - Lors de l'enroulement, l'angle apparent doit être entre 130 et 150 degrés (avec la grand-voile en tête).



CONSEILS D'INSTALLATION

Fig 1.1

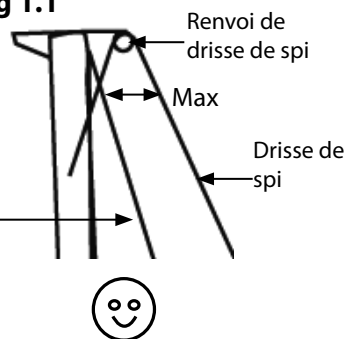


Fig 1.2.

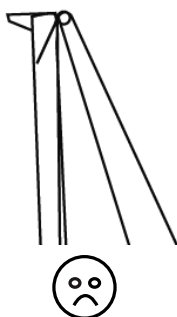


Fig 2.1.

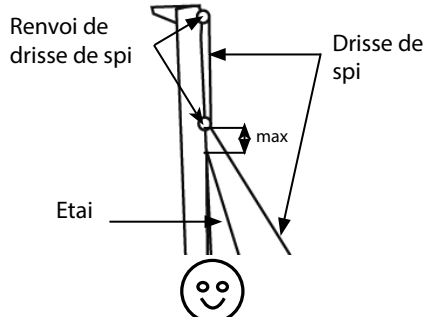


Fig 2.2

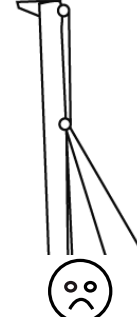


Fig 3.1



Fig 3.2.



Fig 4.1

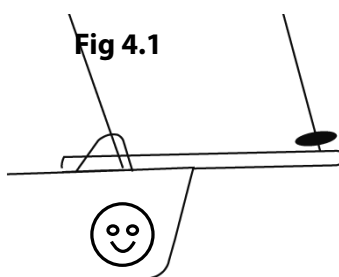
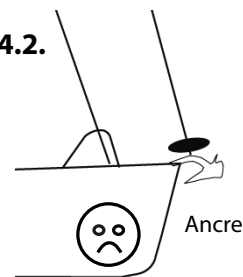


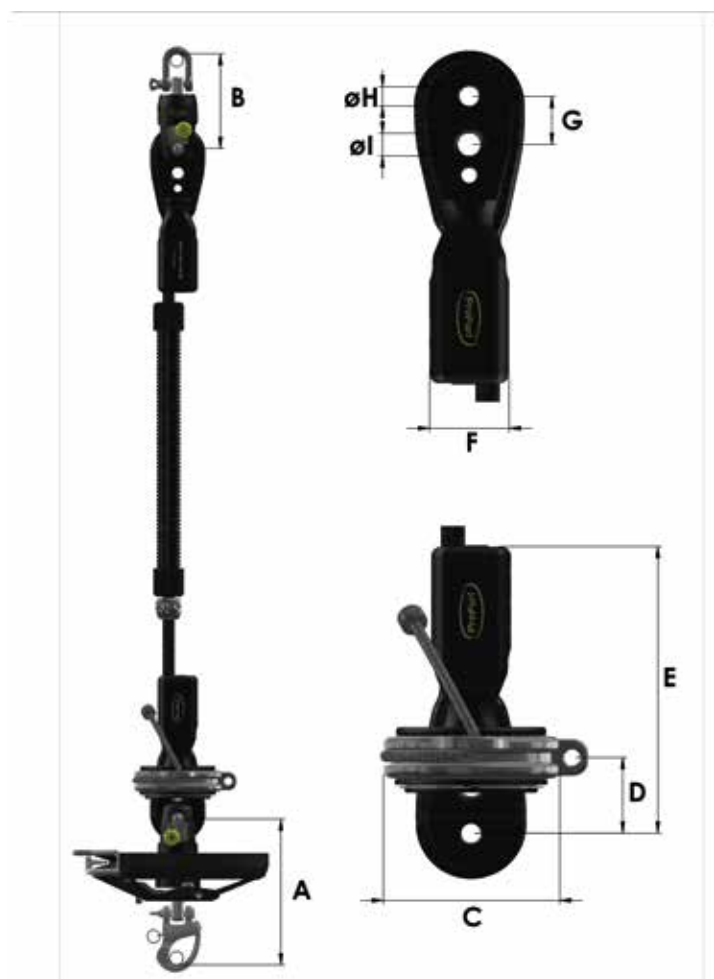
Fig 4.2.



Données techniques : SPINEX

	SPINEX 0,9	SPINEX 1,5	SPINEX 2,5	SPINEX 4,0	SPINEX 6,5	SPINEX 8,0
A mm	113.80	120.70	154	180.70	225.40	-
B mm	63.30	80.20	100.30	122.70	146.10	160
C mm	80	87	93	103	126	126
D mm	31.50	35	40	47.10	55.40	56.40
E mm	127.50	139.50	151.50	163	209	216
F mm	34	37	42	47	53	60
G mm	19	21	25.50	28.50	33	33
H mm	8.30	8.30	10.30	12.30	14.30	14.30
I mm	10	10	12	14	17	18
∅ galette: mm	120	150	180	220	220	250
∅ drosse d'enroulement mm	8	8	8 - 10	8 - 10	10	10
∅ câble anti-torsion mm	9	11	13	15	17	19
Poids point d'amure libre, et cosse basse Kg	0.490	0.620	0.830	1.060	1.870	1.880
Poids cosse haute Kg	0.120	0.170	0.245	0.310	0.580	0.590
Poids câble et gaine par mètre (Kg / m)	0.160	0.210	0.275	0.345	0.420	0.500

Données : mécanismes



Accessoires pour enrouleurs & emmagasineurs



20120



21020

20220 /
21220



21120



20320

Réf	Description	Applications
20120	Filoir simple pour chandelier de 25 mm - Dia max de drosse: 20 mm - Inox	Pour enrouleurs, emmagasineurs à tambour et stockeurs à tambour
21020	Filoir de pont – vis M10	Pour enrouleurs, emmagasineurs à tambour et stockeurs à tambour
20220	Filoir double – Avec sangle auto-agrippante - Pour chandelier de 25 mm - Dia max de drosse: 20 mm - Inox	Pour emmagasineurs et stockeurs à poulie crantée
21220	Filoir double – Avec sangle auto-agrippante - Pour chandelier de 28 mm - Dia max de drosse: 20 mm - Inox	Pour emmagasineurs et stockeurs à poulie crantée
21120	Filoir simple articulé - pour chandelier de 25 et 28 mm - Dia max de drosse: 20 mm - Inox	Pour enrouleurs, emmagasineurs à tambour et stockeurs à tambour
20320	Filoir de pont - Dia max de cordage 18 mm - Fixation par 2 vis M5	Pour enrouleurs, emmagasineurs à tambour et stockeurs à tambour

EMMAGASINEURS NEX ET SPINEX: DROSSES ÉPISSÉES – LONGUEUR STANDARD TRESSE POLYESTER BEIGE

Pour modèles	Réf drosse	Description
NEX 0.9, SPINEX 0.9	54122	Dia 8 mm – Longueur standard 12M
	54123	Dia 8 mm – Longueur standard 14M
	54124	Dia 8 mm - Longueur standard 16M
NEX 1.5, NEX 2.5, NEX 4.0, NEX 6.5, SPINEX 1.5, SPINEX 2.5, SPINEX 4.0	54129	Dia 10 mm – Longueur standard 14M
	54125	Dia 10 mm – Longueur standard 16M
	54126	Dia 10 mm – Longueur standard 18M
	54127	Dia 10 mm – Longueur standard 20M
	54128	Dia 10 mm – Longueur standard 22M
	54131	Dia 10 mm – Longueur standard 24M
	54174	Dia 10 mm – Longueur standard 26M

ENROULEURS MANUELS: DROSSES ÉPISSÉES – LONGUEUR STANDARD

Pour modèles	Réf drosse	Description
C260, C320, R250, R350	P250901	Drosse de 20 m - ø. 6 + 1 filoir simple articulé réf. Wichard 21120 + 3 filoirs simples réf. Wichard 20120.
C290, C350, C420, C430, R350, R420, R430	P250902	Drosse de 25 m - ø. 8 + 1 filoir simple articulé réf. Wichard 21120 + 4 filoirs simples réf. Wichard 20120.
C350, C420, C430, C480, R350, R420, R430, R480	P250903	Drosse de 25 m - ø. 10 + 1 filoir simple articulé réf. Wichard 21120 + 4 filoirs simples réf. Wichard 20120.
C430, C480, C520, C530, R420, R430	P250904	Drosse de 30 m ø. 10 + 1 filoir simple articulé réf. Wichard 21120 + 5 filoirs simples réf. Wichard 20120.





NDE2 / NDH2

ENROULEURS MOTORISES

NDE2 / NDH2: Enrouleurs motorisés

Tous les enrouleurs électriques Profurl ont été développés pour apporter confort, fiabilité et sécurité

> Pour les modèles NDE2 C350, C420, C430, Profurl a développé de nouveaux modèles utilisant une nouvelle technologie de motorisation (multi-moteurs) permettant de proposer des enrouleurs compacts adaptés au plan de pont. Cette technologie présente également l'avantage d'être économique.

> Les modèles NDE2 C480, C520, C530 et C600 bénéficient de la technologie NDE (monomoteur) développée par Profurl depuis plus de 30 ans. Ces enrouleurs motorisés sont spécifiquement adaptés aux bateaux à partir de 14m.

Les avantages des enrouleurs motorisés PROFURL

- > Manoeuvres simples et sans efforts physiques
- > Sécurisant : manoeuvres du cockpit
- > Idéal pour les équipages réduits ou navigation en solo
- > Large gamme d'enrouleurs électriques et hydrauliques
- > Faibles consommation et nuisance sonore
- > Installation facile sur l'étau existant
- > Système de secours
- > Possibilité de transformer un enrouleur manuel en électrique
- > Garantie internationale de 2 ou 3 ans



NDE2 C420

NDE2 C600

GAMME NDE2: MODELES ELECTRIQUES

	NDE2 C350	NDE2 C420	NDE2 C430	NDE2 C480	NDE2 C520	NDE2 C530	NDE2 C600
Long bateaux	De 11 à 13.50 m	de 13 à 15 m	de 14 à 16 m	de 14,5 à 18,5 m	de 16,5 à 18,5 m	de 18,5 à 22 m	+ 22 m
Diamètre étau	8 / 10* mm	10 / 12.7* mm	12,7 mm	14,3 mm	16 / 19* mm	19 mm	22* mm
Longueur étau	14 m	16 m	18 m	18 m	20 m	22 m	24 m
Puissance moteur	400 W	800 W		24V: 1200 W - 12V: 800W			
Disjoncteur / Alimentation	24V: 30 A 12V: 60A	24V: 30 A 12V: 60A		24V: 30 A 12V: 60A			24V: 40A 12V: 60A
Couple optimal / Max	45 / 115 Nm	55 / 135 Nm		24V: 80 / 300 Nm - 12V: 78 / 200 Nm			
Vitesse rotation optimale	40 tr / min	55 tr / min		33 tr / min			
Garantie	2 ans	2 ans		3 ans			

*: avec embout à oeil démontable

LES MODÈLES HYDRAULIQUES : NDH2

- > 4 modèles disponibles pour bateaux de 14.50 à 22 m.
- > Raccordement de l'enrouleur sur les centrales hydrauliques.
- > Avale ridoir livré en standard sur tous les modèles
- > Gaines anodisées de 2 m grises et profil rond

GAMME NDH2: MODELES HYDRAULIQUES

	NDH2 C480	NDH2 C520	NDH2 C530	NDH2 C600
Long bateaux	de 14,5 à 18,5 m	de 16,5 à 18,5 m	de 18,5 à 22 m	+ 22 m
Diamètre étai	14,3 mm	16 / 19* mm	19 mm	22* mm
Longueur étai	18 m	20 m	22 m	24 m
Pression max alimentation	140 bars			
Couple max	300 Nm			
Débit à vitesse recommandé	15 L / min			
Vitesse rotation max	30 tours / min			
Garantie	3 ans			



Monocoque 55'



53320



53310

Toujours plus de confort

- > Commande filaire réf 53320
- > Radio commande avec émetteur / récepteur: réf 53310

*: avec embout à oeil démontable



NDE2 / NDH2: Enrouleurs motorisés

↓ DES MANŒUVRES EN TOUT CONFORT ET TOUTE SÉCURITÉ

Choisir un enrouleur motorisé Profurl c'est faire le choix du confort et de la facilité d'utilisation pour profiter encore plus de vos navigations.

- > Navigation sans efforts physiques par une simple utilisation du boîtier de commande (filaire ou radiocommandé en option).
- > Possibilité d'enrouler la voile dans un sens ou dans l'autre.
- > Faible nuisance sonore.
- > Sans entretien particulier.
- > Mécanisme autobloquant empêchant le déroulement intempestif de la voile.
- > Fourniture d'un disjoncteur permettant de couper le courant en cas d'urgence (écoute bloquée, mauvaise manœuvre).
- > En cas de panne, la présence d'un système de secours permet d'enrouler ou dérouler les voiles.

↓ FIABILITÉ ÉPROUVÉE

Les enrouleurs NDE2 / NDH2 ont été développés pour vous offrir une fiabilité à toute épreuve quelque soient les conditions de navigation :

- > 30 ans d'expérience en conception de motoréducteurs
- > L'architecture et la conception des réducteurs des NDE2 / NDH2 sont basées sur un développement éprouvé depuis plus de 20 ans
- > La sélection de matériaux qualitatifs assure une robustesse et une longévité supérieures
- > Les traitements de surface les plus adaptés garantissent la résistance à la corrosion.
- > La robustesse des gaines permet de supporter des couples de torsion élevés.
- > La présence d'un évent supprime la condensation interne (du C480 au C600)
- > Câbles électriques résistants et conformes à la norme ISO 10133 (du C480 au C600)

↓ PERFORMANCE

Les enrouleurs Profurl disposent d'une motorisation adaptée permettant de manœuvrer les voiles facilement, rapidement et de façon répétée.

- > Le rapport couple / vitesse est optimal pour enrouler et dérouler dans toutes les conditions de navigation
- > Les enrouleurs motorisés ont été développés afin de limiter les consommations électriques et ne nécessitent pas l'installation d'une batterie supplémentaire.

↓ FACILITE D'INSTALLATION

- > Adaptation possible sur l'étai existant
- > Les enrouleurs NDE2 / NDH2 sont disponibles dans différentes configurations de montage (tube embase ou lattes) pour s'adapter au mieux à la configuration du plan de pont
- > Capacité d'avale-ridoir augmentée de 100mm sur les modèles C520, C530 et C600 (ridoirs d'étai monotoron Ø 22mm).

↓ DESIGN MODERNE

Le nouveau design permet une adaptation parfaite aux plans de pont et aux designs modernes des voiliers. Il a déjà été sélectionné sur des voiliers d'exception (Amel 50, CNB 66).

↓ SÉCURITÉ

En cas de panne du système motorisé, l'utilisation d'une manivelle fournie avec l'enrouleur permet toujours d'enrouler ou de dérouler les voiles.

KIT DE MOTORISATION:

Possibilité de transformer un enrouleur manuel Profurl en enrouleur motorisé tout en gardant le même train de gaines. Pour les autres marques d'enrouleurs, merci de nous contacter.



*Vos navigations
deviennent plaisir!*



NEX^e

**EMMAGASINEURS MOTORISÉS
POUR VOILES VOLANTES**

NEX^e

Emmagasineurs motorisés pour voiles volantes

MANOEUVRER LES VOILES VOLANTES EN SECURITE ET FACILEMENT

Le NEX^e est un emmagasineur motorisé destiné à manoeuvrer les voiles volantes (gennaker, code 0, spi asymétrique etc..). Le NEX^e a été développé pour faciliter les manoeuvres d'enroulement et de déroulement en contrôlant la voile en toute sécurité et sans effort. Le NEX^e est disponible en 2 tailles : NEX^e Lite 4.0 & NEX^e 8.0 pour des voiles jusqu'à 250m².

Les avantages de l'emmagasineur motorisé NEX^e

- > Manoeuvres simples et sans efforts physiques
- > Sécurisant : manoeuvres du cockpit
- > Idéal pour les équipages réduits ou navigation en solo
- > Manoeuvres rapides
- > Installation facile
- > Pas de déroulement accidentel de la voile
- > Fiabilité : système éprouvé dans toutes les conditions
- > Système étanche et sans entretien
- > Garantie internationale de 3 ans.



Pour quelles voiles?

- ↘ > Gennaker
- > Code 0
- > Spi asymétrique (avec point d'amure libre)

Pour quelles surfaces de voile?

- ↘ > Surface max gennaker: de 140 à 300 m²
- > Surface max spi asymétrique: de 200 à 400m²

Deux modèles complémentaires

Profurl vous propose 2 modèles complémentaires : le NEX^e Lite 4.0 et le NEX^e 8.0 pour répondre aux principales attentes du marché.

➤ NEX^e 8.0 : adapté aux voiliers au dessus de 50 pieds

- 1er modèle de la gamme lancée en 2018
- Technologie monomoteur éprouvée et robuste
- Surface de voile: au-dessus de 140 m² et jusqu'à 300 m²
- Bumper contre les chocs et poignée intégrée
- Pas de déroulement accidentel de la voile
- Disponible en 12V et 24V



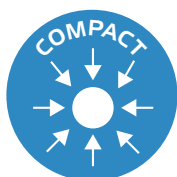
NEX^e 8.0

➤ NEX^e Lite 4.0 : compact et léger pour les petites unités

- Dernier modèle de la gamme lancée en 2022
- Compact et léger
- Technologie multimoteur
- Surface de voile max : jusqu'à 140 m²
- Taille de voilier: jusqu'à 50 pieds
- Pas de déroulement accidentel de la voile
- Disponible en 12V
- Livré avec une housse de protection et de rangement



NEX^e Lite 4.0



Nouvelle prise de pont étanche disponible sur le NEX^e Lite 4.0

GAMME NEX^e



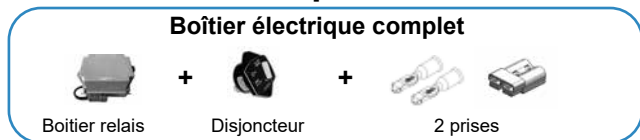
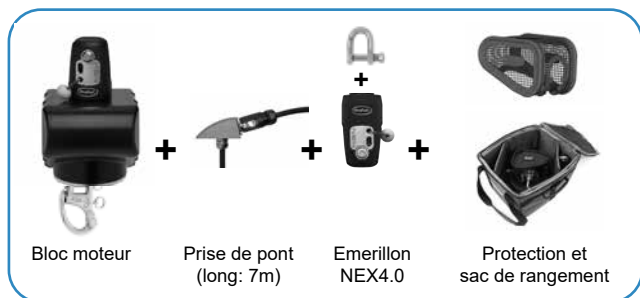
	NEX ^e LITE 4.0	NEX ^e 8.0
Longueur bateau	de 11.5 à 16 m	à partir de 16 m
Surface max gennaker	140 m ²	300 m ²
Surface max spinnaker	200 m ²	400 m ²
Diamètre axe	12 mm	14 mm
Puissance	400 W	800 W
Alimentation	12V (24V sur demande)	12V ou 24V
Disjoncteur	35A	40A (12V) - 30A (24V)
Rotation / min	85 tours / min (12V)	110 tours / min
Longueur câble	7 m	1.5 m
Consommation	20 - 25A / h	-
Poids du moteur	5 Kg	11.6 Kg
Boitier relais	inclus	inclus
Garantie	2 ans	3 ans

Remplacement de votre emmagasineur manuel

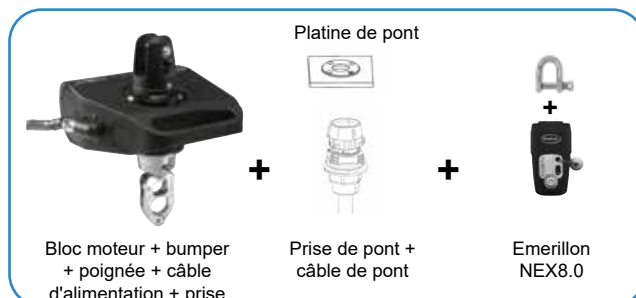
Vous disposez déjà d'un emmagasineur manuel et souhaitez passer à l'électrique? C'est possible grâce au kit de motorisation. Ce kit comprend seulement le bloc moteur et vous réutilisez votre émerillon actuel.

Le kit de motorisation est disponible aussi bien pour le NEX^eLite 4.0 et le NEX^e 8.0.

Composition NEX^eLITE 4.0



Composition NEX^e8.0



Options

- > Télécommande filaire Réf 53320
- > Radio commande Réf 53310
- > Poulies de mouflage



Version spi

Spinkit complet:

Point d'amure libre, gaines, cosses

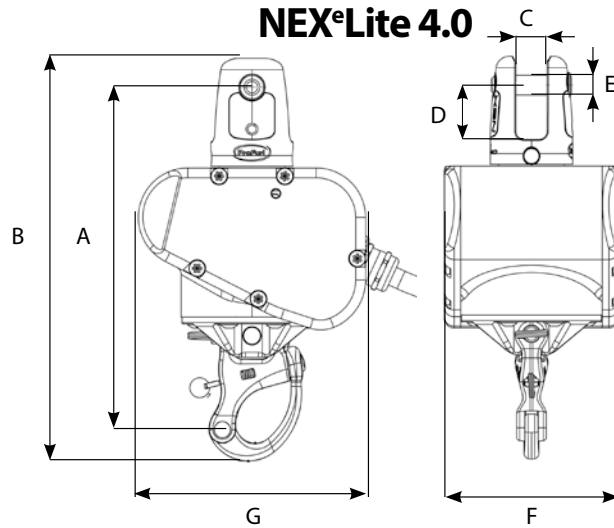


Données techniques: NEX^e

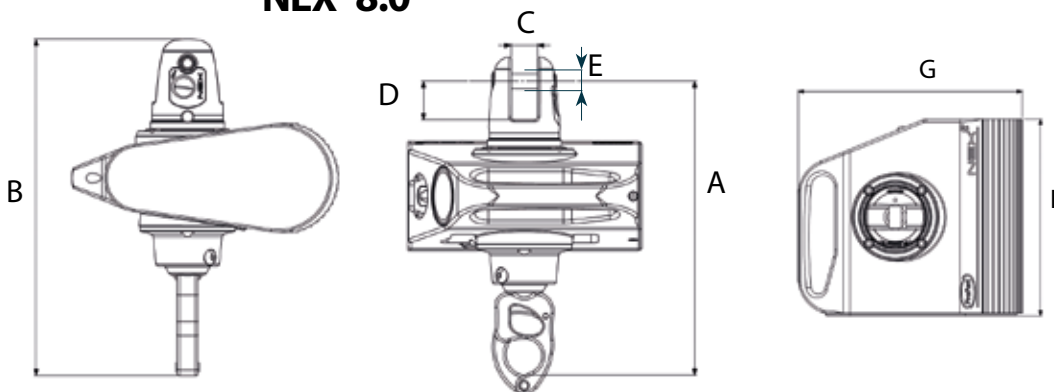
Dimensions

	NEX ^e lite 4.0	NEX ^e 8.0
A	216 mm	278 mm
B	244 mm	318 mm
Cx D	19 x 33 mm	25.1 x 36.5 mm
E	dia 12 mm	dia 14 mm
F x G	106 x 138 mm	221 x 252 mm
Poids	5 Kg	11.6 Kg

NEX^eLite 4.0



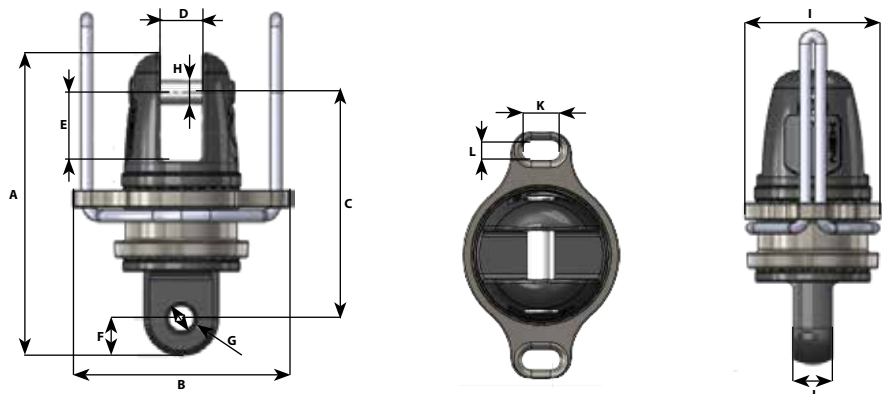
NEX^e 8.0



Dimensions point d'amure libre

NEX^e 8.0

A	178,30 mm
B	128,00 mm
C	133,35 mm
D	25,10 mm
E	40,50 mm
F	22,00 mm
Ø G	14,00 mm
Ø H	14,00 mm
I	81,70 mm
J	23,00 mm
K	20,00 mm
L	10,00 mm





OCEAN RACING



**HOOKS EMERILLONS
EMMAGASINEURS
STOCKEURS**

IMOCA: GAMME PRODUITS

Hooks émerillon voiles d'avant



- NEX8.X
- Charge travail : 8T
- Roulements hybrides

VOILES - SAILS
J0, J0.5
J1, J3

Emmagasineurs voiles volantes

- NEX8.X
- Charge travail : 8T
- Poulie crantée ou tambour
- Terminaisons: solidsheave, diabolo, oeil

VOILES - SAILS
J0, J0.5
J1, J3



Stockeur structurel

- NEXSTR10.X
- Charge travail : 10T
- Version tambour
- Reprise de cunnigham: Powertack ou Tack+

VOILES - SAILS
J2



Standard

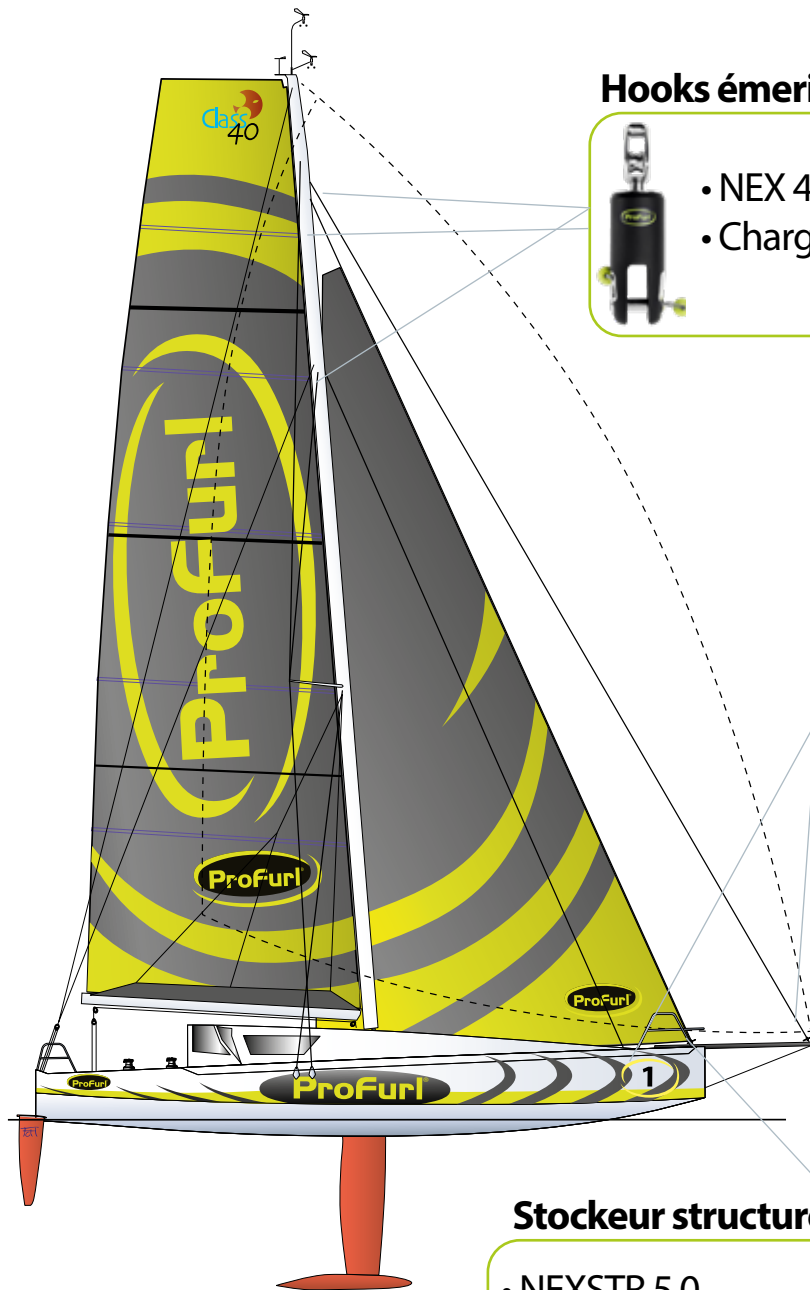


Powertack



Tack+

CLASS 40: GAMME PRODUITS



Hooks émerillon voiles d'avant



- NEX 4.0
- Charge travail : 4T

VOILES - SAILS
J0,
J1, J3

Emmagasineurs voiles volantes

- NEX4.0 ou NEX4.0 Speed
- Charge travail : 4T
- Poulie crantée en standard
- Terminaisons : mousqueton, solidsheave

VOILES - SAILS
J0,
J1, J3



Stocqueur structurel

- NEXSTR 5.0
- Charge travail : 5T
- Version tambour
- Terminaisons basses : oeil à lasher, oeil cardan, diabolo
- Terminaisons hautes : oeil à lasher

VOILES - SAILS
J2



HOOKS EMERILLONS

HOOKS ÉMERILLONS POUR VOILES VOLANTES:

Une gamme complète de hooks émerillons à la fiabilité éprouvée depuis plus de nombreuses années. Testés et validés sur les deux derniers Vendée Globe dont Maître Coq vainqueur de la dernière édition ainsi que Bureau Vallée 2 (3ème). Les hooks Profurl sont de plus en plus demandés pour une installation sur les voiliers de croisière rapide.

Compatibilité gamme NEX	Désignation	CT / CR	Largeur chape	Dia axe	Dia drisse	Poids	Réf
NEX2.5	Hook émerillon 2.5	2.5T / 5T	18 mm	10 mm	6 mm	425 gr	P592535
NEX4.0	Hook émerillon 4.0	4.0T / 8.0T	19 mm	12 mm	7 mm	665 gr	P594035
NEX12.0	Hook émerillon 12.0	12.0T / 24T	25.1 mm	18 mm	11 mm	2200 gr	P591235
Compatibilité gamme NEX.X	Désignation	CT / CR	Largeur chape	Dia axe	Dia drisse	Poids	Réf
-	Hook émerillon 6.X	6T / 12T	22 mm	14 mm	10 mm	1270 gr	P596535
NEX8.X	Hook émerillon 8.X	8T / 16T	22 mm	18 mm	10 mm	1405 gr	P559038

CT: charge travail / CR: charge rupture

Exemples de bateaux équipés

- > IMOCA 60's: Bureau Vallée 3, Holcim/PRB, Arkea, Malizia, Maître Coq,
- > Class 40
- > Maxi trimaran solo Banque Populaire VII
- > Maxi trimaran Spindrift 2
- > Méga Yachts

et des records

- > **Vendée Globe 2021: 1ère place** - Maître Coq
- 3ème place - Louis Burton sur Bureau Vallée II
- > **Route du rhum 2022: 1ère place** (Ultim, Imoca, Class 40)
- > **Transat Jacques Vabre: 1ère place** Class 40 -
- > **Trophée Jules Verne: record** en 40 jours - IDEC Sport



Accessoires:

Housses de protection



EMMAGASINEURS VOILES VOLANTES

EMMAGASINEURS : NEX8.X

Type de bateaux : IMOCA, croisière rapide > 55 pieds

Exemple voiles Imoca	Mécanisme	CT / CR	Largeur chape	Dia axe	Poids total*	Terminaisons	Réf
J0, J0.5, J1	Roue crantée	8T / 18T	22 mm	18 mm	2380 gr	Solidsheave	P558316
J0, J0.5, J1	Roue crantée	8T / 18T	22 mm	18 mm	1980 gr	Sans terminaison	P558312
J0	Roue crantée Top down	8T / 18T	22 mm	18 mm	2830 gr	Solidsheave	P558380
J3	Tambour	8T / 18T	22 mm	18 mm	2800 gr	Solidsheave	P558318
J3	Roue crantée	8T / 18T	22 mm	18 mm	2280 gr	Diabolo pluggable	P558317
J3	Tambour	8T / 18T	22 mm	18 mm	2700 gr	Diabolo pluggable	P558319
-	Tambour	8T / 18T	22 mm	18 mm	2400 gr	Sans terminaison	P558313

* Poids total: inclut le poids des terminaisons CT: charge travail / CR: charge rupture



EMMAGASINEURS: NEX4.0 et NEX4.0 SPEED

Type de bateaux : Class 40 - croisière rapide < 55 pieds



Avec la fonction cliquet FURLASSIST

Type de voiles	Mécanismes	C.T	Largeur chape	Dia axe	Dia tourelle	Poids tourelle seule	Modèle
J0, J1, J3	Roue crantée	4T	19 mm	12 mm	219 mm	1490 gr	NEX4.0
J0, J1, J3	Roue crantée	4T	19 mm	12 mm	179 mm	1160 gr	NEX4.0 Speed

A combiner avec le hook émerillon réf P594035 ou l'émerillon standard NEX4.0
Terminaisons disponibles : mousqueton, solidsheave, poulie de mouflage, oeil

CT: charge travail

Stockeurs :

NEX
STRUCTURAL

STOCKEURS NEXSTR

Exemple bateau / voiles	CT / CR	Terminaison basse	Terminaison haute	Largeur chape	Poids tourelle	Poids émerillon	Réf
NEXSTR 5.0 (tambour & émerillon)							
Class 40 / J2	5T / 10T	Oeil à lasher	Oeil à lasher	20 mm	2220 gr	1090 gr	NEXSTR 5.0-CDLL
Class 40 / J2	5T / 10T	Oeil cardan	Oeil à lasher	20 mm	2260 gr	1090 gr	NEXSTR 5.0-CDEL
Class 40 / J2	5T / 10T	Diabolo	Oeil à lasher	20 mm	2350 gr	1090 gr	NEXSTR 5.0-CDPL



Diabolo



Oeil à lasher



Oeil + cardan



Exemple bateau / voiles	Désignation	CT / CR	Terminaison	Largeur chape	Poids	Réf
NEXSTR 10.X						
IMOCA / J2	Version standard Tambour	10T / 20T	à définir	22 mm	2930 gr	P5690213
IMOCA / J2	Version Tambour POWERTACK	10T / 20T	Diabolo	22 mm	4100 gr	P5690713
IMOCA / J2	Version Tambour TACK+	10T / 20T	Diabolo	22 mm	5200 gr	P5690615
IMOCA / J2	Emerillon	10T / 20T	à définir	22 mm	1080 gr	P5690313



Version tambour



Version PowerTack

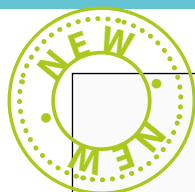


Version Tack+

POWERTACK & TACK+ : système de réglage du cunnigham de J2

INNOVATION et PERFORMANCE

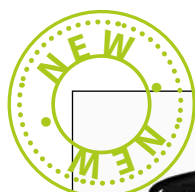
- Système ultime permettant le réglage du cunnigham des voiles d'avant
- Optimisation des profils de voile
- Pour voiles sur stockeur (type J2 - Imoca)
- Développé spécifiquement pour la course au large
- Epruvé par Holcim/PRB et Malizia sur Ocean Race



Version Tack+ - avec émerillon interne

DISPONIBLE EN 2 VERSIONS

- **Tack+** : avec émerillon interne
- **Powertack**: reprise de la bosse de cunnigham par palan externe



Version Powertack

ACCESSOIRES : Tackplate - cosses pour emmagasineurs

Avantages :

- 2 versions : chape ou lashing
- Pour voiles volantes avec ou sans câble anti-torsion
- Développement avec les grandes voileries pour la Classe Imoca
- Design spécifique pour un meilleur alignement des sangles et répartition des efforts
- Pour emmagasineurs 7T / 8T
- Compatibilité avec emmagasineurs Profurl, Facnor et Karver
- Légèreté
- Matériaux: aluminium et inox



Version lashing

Version chape

DOCUMENTS TECHNIQUES

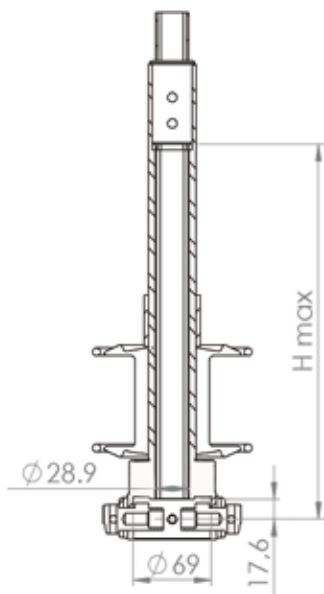
POIDS DES COMPOSANTS ENROULEURS EN KG

Modèles	Tourelle complète	Avale ridoir	Emerillon complet	Gaine complète poids au m	Tête de gaine + multitop
C290	2,09	inclus	0,54	0,557	0,16
C320	2,08	0,76	0,58	0,661	0,18
C350	3,12	0,82	0,84	0,728	0,32
C420	3,43	0,87	1,07	0,933	0,38
C430	3,51	0,87	1,73	0,933	0,38
C480	6,06	1,79	2,08	1,2	0,56
C520	6,06	2,22	2,08	1,46	0,57
C530	6,06	2,22	2,37	2,8	0,57
R250	1,6	0,45	0,51	0,383	0,06
R350	2,16	0,63	0,85	0,638	0,18
R420	3,75	0,94	0,98	0,835	0,36
R430	3,75	0,94	1,68	0,835	0,36
R480	6,09	1,79	2,08	1,2	0,44

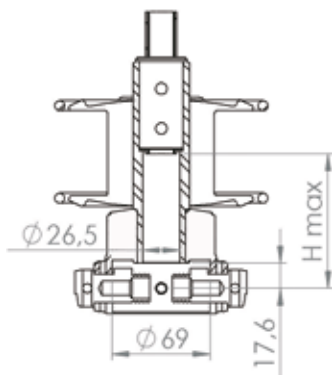
CAPACITÉ DES TAMBOURS EN FONCTION DU DIAMÈTRE DE CORDAGE D'ENROULEMENT

Modèle	Ø étai mm	Long. bateau	Long. étai	Surface max de génois	Ø ralingue	Ø cordage mm	Capacité tambour	Maximum LP
C260	5	5 à 8 m	6,5 à 8,5 m	15 m ²	6 mm	6	7,6 m	4 m
C290	6,35 / 7*	7 à 10 m	10 à 14 m	30 m ²	5 mm	6 8	13 m 7,5 m	8 m 3 m
C320	7 / 8*	9,5 à 12 m	12 à 16 m	40 m ²	5 mm	6 8	26,2 m 14,7 m	17 m 7 m
C350	8 / 10*	11,5 à 13,5 m	14 à 18 m	55 m ²	5 mm	8 10	23,2 m 14,9 m	19 m 7 m
C420	10 / 12,7*	13 à 15 m	16 à 20 m	80 m ²	5 mm	8 10	31,4 m 20,1 m	26 m 12,5 m
C430	12,7	14 à 16 m	18 à 22 m	100 m ²	5 mm	8 10	31,4 m 20,1 m	26 m 12,5 m
C480	14,3	14,5 à 18,5 m	18 à 22 m	120 m ²	6 mm	10 12	30 m 22 m	26,5 m 14,5 m
C520	16 / 19*	16,5 à 18,5 m	20 à 24 m	140 m ²	6 mm	10 12	30 m 22 m	26,5 m 14,5 m
C530	19	18,5 à 26 m	22 à 26 m	220 m ²	6 mm	10 12	30 m 22 m	26,5 m 14,5 m
R250	6,35	6 à 9 m	8 à 12 m	30 m ²	5 mm	6 8	11,1 m 6,2 m	4,5 m 2,5 m
R350	8	9,5 à 12,5 m	12 - 16 m	45 m ²	5 mm	6 8	26,2 m 14,7 m	17 m 7 m
R420	10	11,5 à 14,5 m	14 - 18 m	70 m ²	5 mm	8 10	31,4 m 20,1 m	26 m 12,5 m
R430	11,1	13 à 16,5 m	16 - 20 m	90 m ²	5 mm	8 10	31,4 m 20,1 m	26 m 12,5 m
R480	12,7	15,5 à 20 m	18 - 22 m	100 m ²	6 mm	10 12	30 m 22 m	26,5 m 14,5 m

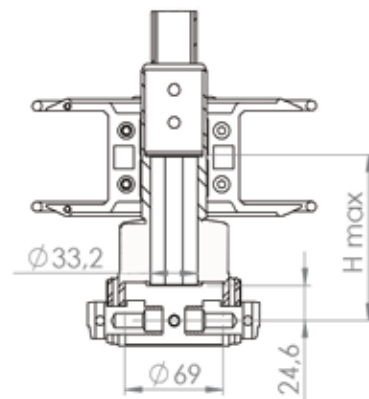
DIMENSIONS INTÉRIEURES DES TOURELLES



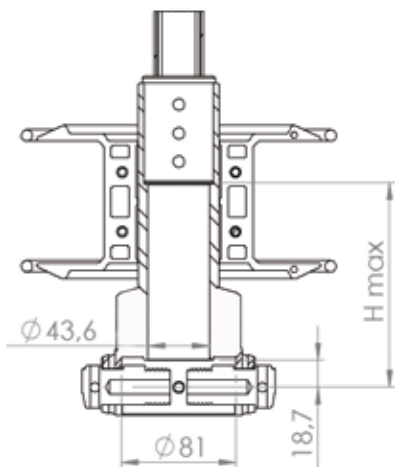
C290 - R250SP



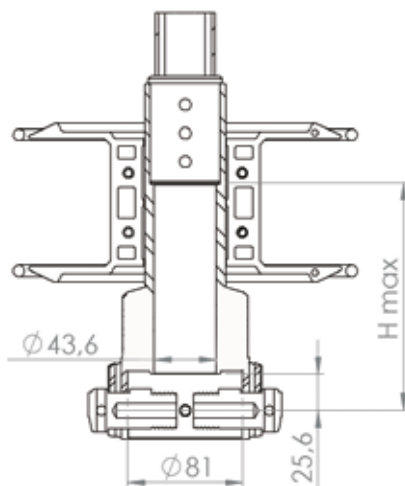
R250



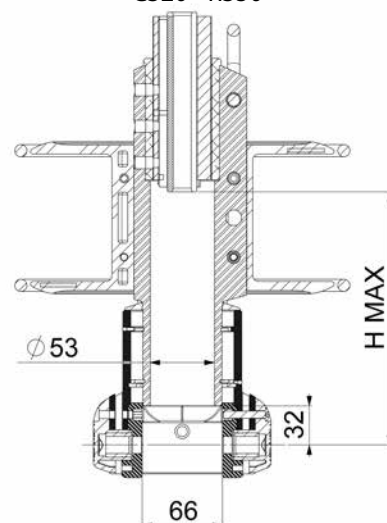
C320 - R350



C320SP - C350
C350SP - C420SP
C430SP - R350SP
R420SP - R430SP



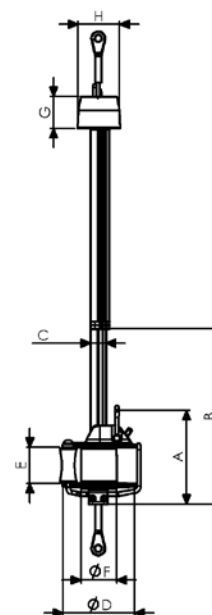
C420 - C430
R420 - R430



C480 - C520
C530 - R480

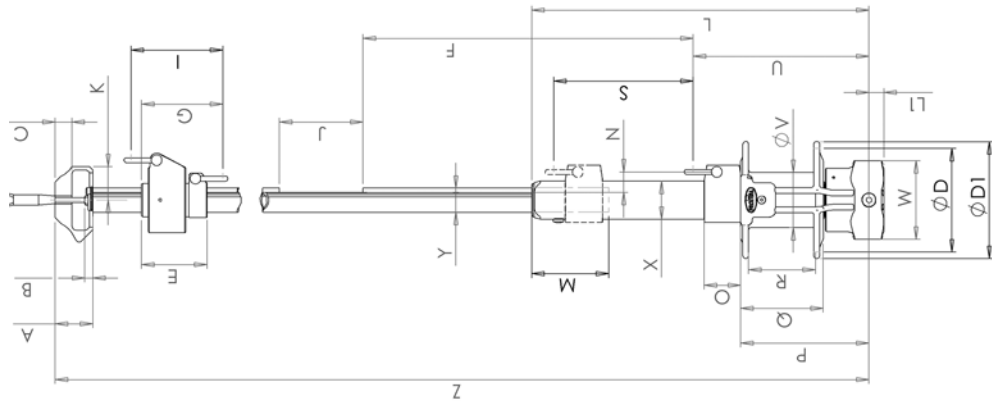
DIMENSIONS DU C260

	mm	ins
A	150	5 29/32"
B	575	1'10 5/8"
C	26	1 1/32"
D	115	4 17/32"
E	56	2 13/64"
F	56	2 13/64"
G	67	2 41/64"
H	50	1 63/64"

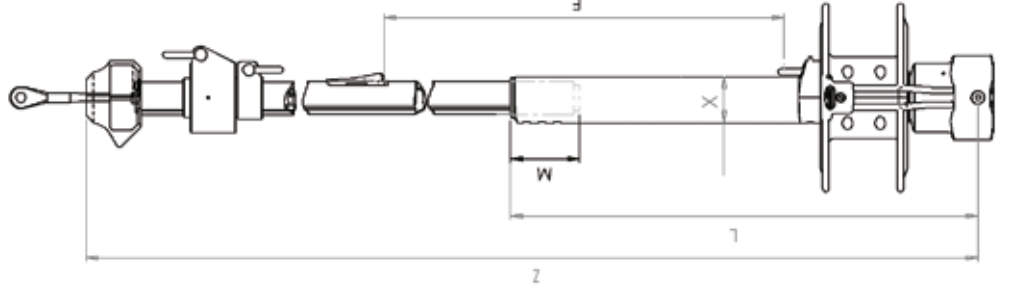


**MODÈLE C290
& MONTAGE SS PONT**

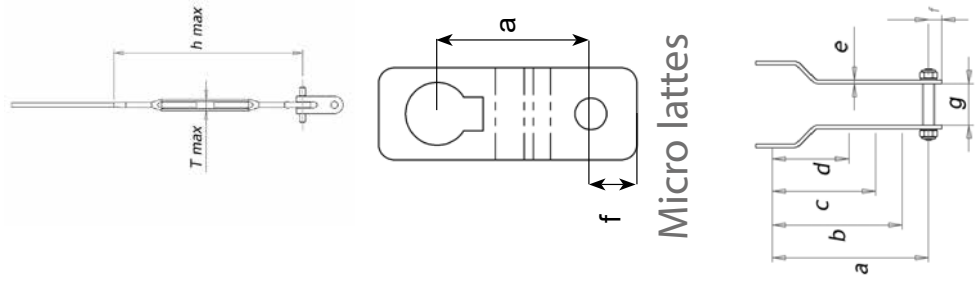
DIMENSIONS POUR: C320 À C430 - R250 À R430



Montage standard



Avec avale ridoir



Lattes longues
ou moyennes

TABLEAU DES DIMENSIONS POUR MODÈLES C290, C320, C350, C420, C430

	C290		C320		C350		C420		C430	
	Standard	mm	Standard	mm	Standard	mm	Standard	mm	Standard	mm
Cotes										
A (Hauteur multitop)	44	44	Voir standard	Voir standard	68	68	Voir standard	Voir standard	68	Voir standard
B (Dépassement tête de gaine)	10	10	Voir standard	Voir standard	10	10	Voir standard	Voir standard	10	Voir standard
C (Portée de multitop)	22	22	Voir standard	Voir standard	28	28	Voir standard	Voir standard	28	Voir standard
D (Diamètre extérieur de tambour)	120	180	Voir standard	Voir standard	200	200	Voir standard	Voir standard	220	Voir standard
ØD1 (Diamètre Ht bras arceaux)	140	200	Voir standard	Voir standard	222	222	Voir standard	Voir standard	242	Voir standard
E (Longueur émerillon)	79	79	Voir standard	Voir standard	103	103	Voir standard	Voir standard	140	Voir standard
F (Cote point amure / entrée guide ralingue)	293	461	575	575	442	442	762	762	442	808
G (Cote point de tête / extrémité émerillon)	96	96	Voir standard	Voir standard	125	125	Voir standard	Voir standard	170	Voir standard
Hmax (capacité longueur maxi intérieur tourelle)	320	110	424	424	137	137	457	457	154	520
I (cote point de drisse / point tête)	109	109	Voir standard	Voir standard	142	142	Voir standard	Voir standard	196	Voir standard
J (longueur utile guide ralingue)	100	72	Voir standard	Voir standard	72	72	Voir standard	Voir standard	72	Voir standard
K (rayon multitop)	33	33	Voir standard	Voir standard	47	47	Voir standard	Voir standard	47	Voir standard
L (cote axe fixation tourelle / ext manchon entraineur)	404	181	495	495	220	220	540	540	236	601
L1 (cote axe fixation tourelle / bas de tourelle)	18	18	Voir standard	Voir standard	20	20	Voir standard	Voir standard	20	Voir standard
M (longueur de gaine inséré dans tourelle)	78	64	Voir standard	Voir standard	75	75	Voir standard	Voir standard	75	Voir standard
N (cote départ pt amure axe gorge de ralingue)	25	17	Voir standard	Voir standard	21	21	Voir standard	Voir standard	18	Voir standard
O	45						"	"		
P (axe fixation tourelle / sup tambour)	150	157	Voir standard	Voir standard	184	184	Voir standard	Voir standard	203	Voir standard
Q (hauteur ht tambour)	98	88	Voir standard	Voir standard	108	108	Voir standard	Voir standard	115	Voir standard
R (hauteur intérieur tambour)	80	66	Voir standard	Voir standard	86	86	Voir standard	Voir standard	90	Voir standard
S	170									
Tmax (capacité diamètre inférieur tourelle)	29	32	Voir standard	Voir standard	42	42	Voir standard	Voir standard	42	Voir standard
U (axe fixation tourelle / point d'amure)	213	199	Voir standard	Voir standard	245	245	Voir standard	Voir standard	262	Voir standard
ØV (diamètre enroulement)	66	92	Voir standard	Voir standard	105	105	Voir standard	Voir standard	105	Voir standard
W (largeur maxi mécanisme tourelle)	97	97	Voir standard	Voir standard	115	115	Voir standard	Voir standard	115	Voir standard
X (section maxi avale-ridoir)	46		52	52			60	60		60
Y (section maxi gaine)	29	32	Voir standard	Voir standard	35	35	Voir standard	Voir standard	42	Voir standard
Z (cote axe fixation tourelle / face sup multitop)	10370	12160	12475	12475	14215	14215	14535	14535	16230	16595
Micro lattes										
a	50	50	50	50	55	55	55	55	55	55
f	15	15	15	15	20	20	20	20	20	20
Lattes moyennes et longues	Moyennes	Longues	Moyennes	Longues	Moyennes	Longues	Moyennes	Longues	Moyennes	Longues
a	180	340	180	180	200	500	200	200	500	250
b	145	305	145	145	165	465	165	165	465	215
c	110	270	110	110	130	430	130	130	430	180
d	75	235	75	75	95	395	95	95	395	145
e	4	4	4	4	4	4	4	4	4	4
f	16	16	16	16	16	16	16	16	16	16
g	41	41	41	41	41	41	41	41	41	61

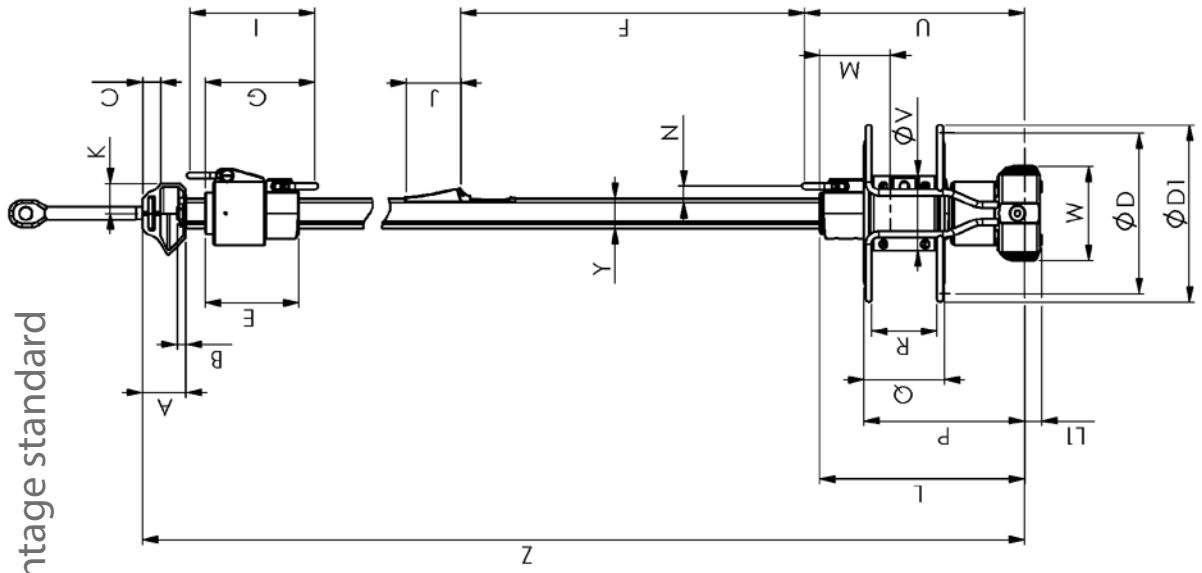
TABLEAU DES DIMENSIONS POUR MODÈLES R250, R350, R420, R430

Cotes	R250		R350		R420		R430	
	Standard	Avale ridoir	Standard	Avale ridoir	Standard	Avale ridoir	Standard	Avale ridoir
	mm	mm	mm	mm	mm	mm	mm	mm
A (hauteur multitop)	32	Voir standard	44	Voir standard	68	Voir standard	68	Voir standard
B (dépassement tête de gaine)	10	Voir standard	10	Voir standard	10	Voir standard	10	Voir standard
C (portée du multitop)	16	Voir standard	22	Voir standard	28	Voir standard	28	Voir standard
D (diamètre extérieur de tambour)	130	Voir standard	180	Voir standard	220	Voir standard	220	Voir standard
ØD1 (diamètre Ht bras arceaux)	150	Voir standard	200	Voir standard	242	Voir standard	242	Voir standard
E (longueur émerillon)	79	Voir standard	103	Voir standard	103	Voir standard	140	Voir standard
F (cote point d'amure / entrée guide railing)	460	731	461	775	442	808	442	808
G (cote pt de tête / extrémité émerillon)	96	Voir standard	125	Voir standard	126	Voir standard	170	Voir standard
H max (capacité longueur maxi intérieur tourelle)	88	359	110	424	154	520	154	520
I (cote point de drisse / pt tête)	109	Voir standard	142	Voir standard	144	Voir standard	196	Voir standard
J (longueur utile guide railing)	72	Voir standard	72	Voir standard	72	Voir standard	72	Voir standard
K (rayon mini multitop)	25	Voir standard	33	Voir standard	47	Voir standard	47	Voir standard
L (cote axe fixation tourelle / ext manchon entraineur)	163	434	181	495	236	601	236	601
L1 (cote axe fixation tourelle / bas de tourelle)	18	Voir standard	18	Voir standard	20	Voir standard	20	Voir standard
M (longueur de gaine insérée dans la tourelle)	68	Voir standard	64	Voir standard	75	Voir standard	75	Voir standard
N (cote déport pt amure axe gorge de railing)	15	Voir standard	15	Voir standard	17	Voir standard	17	Voir standard
O								
P (axe fixation tourelle / sup tambour)	133	Voir standard	157	Voir standard	203	Voir standard	203	Voir standard
Q (hauteur ht tambour)	74	Voir standard	88	Voir standard	115	Voir standard	115	Voir standard
R (hauteur intérieure tambour)	60	Voir standard	66	Voir standard	90	Voir standard	90	Voir standard
S								
T max (capacité diamètre intérieur tourelle)	26	Voir standard	32	Voir standard	42	Voir standard	42	Voir standard
U (axe fixation tourelle / point amure)	165	Voir standard	199	Voir standard	262	Voir standard	262	Voir standard
V (diamètre enroulement)	76	Voir standard	92	Voir standard	105	Voir standard	105	Voir standard
W (largeur maxi mécanisme tourelle)	97	Voir standard	97	Voir standard	115	Voir standard	115	Voir standard
X (section maxi avale ridoir)		40		52		60		60
Y (section maxi gaine)	25	Voir standard	35	Voir standard	42	Voir standard	42	Voir standard
Z (cote axe fixation tourelle / face sup multitop)	8127	8398	12160	12475	14230	14595	16230	16595
Micro lattes								
a	50	50	50	50	55	55	55	55
f	15	15	15	15	20	20	20	20
Lattes	Longues	Moyennes	Longues	Moyennes	Longues	Moyennes	Longues	Moyennes
a	340	180	340	180	500	200	500	250
b	305	145	305	145	465	165	465	215
c	270	110	270	110	430	130	430	180
d	235	75	235	75	395	95	395	145
e	4	4	4	4	4	4	4	4
f	16	16	16	16	16	16	16	16
g	41	41	41	41	41	41	61	61

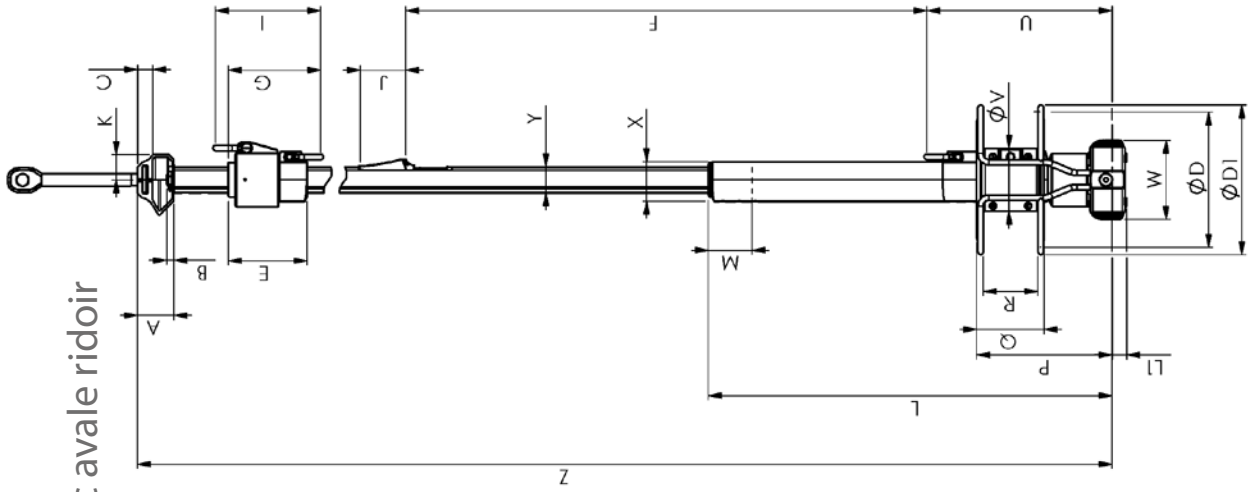
Cotes	C480		R480		C520		C530	
	Standard	Avale ridoir	Standard	Avale ridoir	Standard	Avale ridoir	Standard	Avale ridoir
A (Ht Multitop)	mm	mm	mm	mm	mm	mm	mm	mm
B (Dépassement tête de gaine)	68	Idem standard	68	Idem standard	68	Idem standard	68	Idem standard
C (Portée du Multitop)	14	Idem standard	14	Idem standard	14	Idem standard	14	Idem standard
ØD (Diamètre ext. tambour)	28	Idem standard	28	Idem standard	28	Idem standard	28	Idem standard
ØD1 (Diamètre Ht Bras arceaux)	250	Idem standard	250	Idem standard	250	Idem standard	250	Idem standard
E (Longueur emerillon)	276	Idem standard	276	Idem standard	276	Idem standard	276	Idem standard
F (Cote Pt amure/ entrée guide ralingue)	146	Idem standard	146	Idem standard	146	Idem standard	168	Idem standard
G (Cote pt de têtère / extrémité emerillon)	535	962	535	962	535	1062	535	1062
H max (Capacité longueur maxi intérieure tourelle)	170,5	Idem standard	170	Idem standard	170	Idem standard	192,5	Idem standard
I (Cote pt drisse / pt têtère)	205	630	205	630	205	730	223	748
J (Longueur utile guide ralingue)	194	Idem standard	194	Idem standard	194	Idem standard	218	Idem standard
K (Rayon mini multitop)	84	Idem standard	84	Idem standard	84	Idem standard	84	Idem standard
L (Cote axe fixation tourelle / ext manchon entraineur)	47	Idem standard	47	Idem standard	47	Idem standard	47	Idem standard
L1 (Cote axe fixation tourelle / bas de tourelle)	319	745	319	745	319	845	337	863
M (Longueur de gaine inséré dans la tourelle)	27	Idem standard	27	Idem standard	27	Idem standard	27	Idem standard
N (Cote départ pt amure axe gorge de ralingue)	100	Idem standard	100	Idem standard	100	Idem standard	100	Idem standard
P (Axe fixation tourelle / sup tambour)	23,5	Idem standard	23,5	Idem standard	21,5	Idem standard	21,5	Idem standard
Q (Hauteur ht tambour)	250	Idem standard	250	Idem standard	250	Idem standard	268	Idem standard
R (Hauteur inférieur tambour)	125	Idem standard	125	Idem standard	125	Idem standard	125	Idem standard
T max (Capacité diamètre intérieur tourelle)	101	Idem standard	101	Idem standard	101	Idem standard	101	Idem standard
U (Axe fixation tourelle / Pt amure)	52	Idem standard	52	Idem standard	52	Idem standard	52	Idem standard
ØV (Diamètre enroulement)	342	Idem standard	342	Idem standard	342	Idem standard	360	Idem standard
W (Largeur maxi mécanisme tourelle)	116	Idem standard	116	Idem standard	116	Idem standard	116	Idem standard
X (Section maxi avale-ridoir)	146	Idem standard	146	Idem standard	146	Idem standard	146	Idem standard
Y (Section maxi gaine)	-	73	-	73	-	73	-	73
Z (Cote axe fixation tourelle / face sup multitop)	48	Idem standard	48	Idem standard	52	Idem standard	52	Idem standard
Lattes	18287	18712	18287	18712	20287	20812	22305	22830
a1 (Entraxe axe fixation tourelle / axe fileté)	moyennes	longues	moyennes	longues	moyennes	longues	moyennes	longues
a2 (Entraxe axe fixation tourelle / axe fileté)	325	675	325	675	325	675	325	675
a3 (Entraxe axe fixation tourelle / axe fileté)	275	625	275	625	275	625	275	625
a4 (Entraxe axe fixation tourelle / axe fileté)	225	575	225	575	225	575	225	575
a5 (Entraxe axe fixation tourelle / axe fileté)	175	525	175	525	175	525	175	525
a6 (Entraxe axe fixation tourelle / axe fileté)	125	475	125	475	125	475	125	475
e (Épaisseur latte)	6	6	6	6	6	6	6	6
f (Axe / extrémité de latte)	25	25	25	25	25	25	25	25
g (portée d'axe)	64 ou 81	64 ou 81	64 ou 81	64 ou 81	64 ou 81	64 ou 81	64 ou 81	64 ou 81

DIMENSIONS POUR MODÈLES C480, C520, C530 ET R480

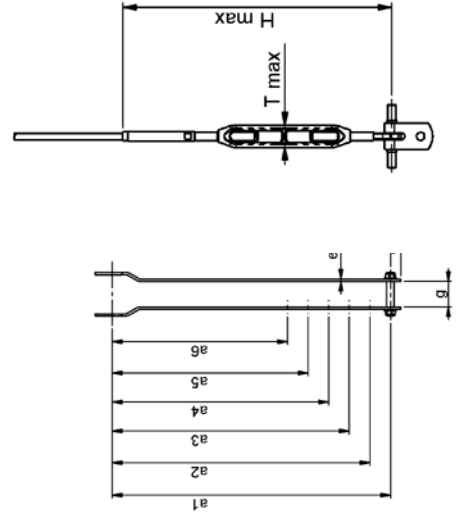
Montage standard



Avec avale ridoir



Lattes longues
ou moyennes



LISTE DES DISTRIBUTEURS PROFURL PAR PAYS

Pays	Nom	Code postal	Ville	Indicatif	Tel	E-mail
Açores	Mid Atlantic Yacht Services	9900-114	Horta	351	292 391 616	mays@mail.telepac.pt
Açores	Boat & Sailservice	9500-771	Sao Miguel	351	963925707	boatsailservice@gmx.net
Afrique du Sud	Sparcraft Masts	7435	Cape Town	27	(0)21 555 3340	info@sparcraftmasts.co.za
Allemagne	Pfeiffer Marine GmbH	78345	Moos am Bodensee	49	07732 9950 32	info@pfeiffer-marine.de
Antilles Néerlandaises	Budget Marine St Martin		Philipsburg	1	5 995 443 134	stmaarten@budgetmarine.com
Antilles Néerlandaises	FKG Marine / St Martin		Philipsburg	599	544 47 33	info@fkgmarine.com
Australie	Wichard Pacific Pty Ltd	NSW 2044	St Peters	61	295 160 677	info@wichard.com.au
Belgique	Elvstrom Sails Benelux	2000	Antwerpen	32	0 495707870	info@elvstromsails.be
Belgique	Plaisance Diffusion	1030	Bruxelles	32	0 2 216 79 34	info@plaisance.be
Belgique	Technique Voile	4432	Alleur	32	0 42 63 4041	info@technique-voile.be
Belgique	West Diep Yachting Center	8620	Nieuwpoort	32	0 58 23 40 61	info@westdiep.com
Belgique	Wittevrongel Sails BV	8370	Blankenberge	32	04 96 28 45 75	ian@wittevrongel.be
Belgique	Wittevrongel Rigging	8370	Blankenberge	32	04 96 28 45 76	steve@wittevrongel.be
Brésil	Rio Sail Tech	22290-240	Rio de Janeiro	55	254 202 33	contato@riosailtech.com.br
Canada	WPG Canada	JOB 3G0	Stoke (Québec)	1	819 878 30 18	info@wichard.ca
Chili	Oceanic Chile		Santiago	562	244 20 20	contacto@oceanic.cl
Chine	Sunrise Marineware Ltd		Shenzhen	86	755 866 50 101	sales@sunrisemw.com
Croatie	Aspar Rigging	51211	Matulji	385	51 343 230	aspar-rigging@ri.t-com.hr
Croatie	Ramina Pomorstvo	21000	Split	385	2139 82 33	office@raminapomorstvo.hr
Danemark	PS Rigging	6200	Aabenraa	45	31 69 31 39	info@ps-rigging.com
Espagne	YangBela Technic Sail S.L.	20280	Hondarribia	34	9 436 44 459	edouardo@yangbela.com
Finlande	Oy Maritim AB	210	Helsinki	358	10 27 40 320	maritim@maritim.fi
France	Wichard S.A.S	63300	Thiers	33	(0)4 73 51 65 00	marine@wichard.com
Grèce	Nautilus	17455	Alimos / Athènes	30	210 98 54 238	info@nautilus.gr
Grèce	A.Andreou & Co	Tk 18346	Athènes	30	210 48 28 452	info@aandreou.gr
Grèce	Waypoint	31100	Lefkas	30	26450 21461	info@waypointsails.com
Grenade	Turbulence Ltd Grenada		Prickly bay	473	439 44 95	info@turbulenceltd.com
Guadeloupe	Caraiibe Greement Guadeloupe	97110	Pointe À Pitre	590	90 82 01	caraiibegreement@hotmail.com
Hong Kong	Storm Force Marine Ltd		Wanchai	852	28 660 114	sales@stormforcemarine.com
Hongrie	Fuke Yachts (Hullam 04)	8220	Balatonalmadi	36	884 328 97	info@fukeyacht.hu
Ile De La Réunion	La Voilerie Du Port	97420	Le Port	33	(0)6 92 21 76 69	voilerieduport@hotmail.com
Iles Canaries	Nordest	38370	La Matanza Tenerife	34	922 577 322	nordest@nordest-canarias.com
Israël	Atlantis Marine	63453 25	Tel Aviv	972	(03) 522 7978	atlantis@inter.net.il
Irlande	Masts & Rigging Ireland Ltd	A92 TP49	Duleek	353	41 988 0389	info@riggers.ie
Italie	C-Marine S.r.l	19030	Bocca Di Magra - Sp	39	0187 67 08 28	info@cmarine.it
Japon	Cosmos Marine Ltd	662-0934	Hyogo	81	798-22-3780	info@marinebox.com
Japon	Marine Services Kojima	236-0003	Kanagawa	81	457 903 581	toiwase@mskojima.co.jp
Malte	Gauci Borda	GZR03	Gzira	356	2131 3758/3748	info@gauciborda.com
Martinique	Caraiibe Marine	97290	Le Marin	596	74 80 33	cgmar@wanadoo.fr
Norvège	Southern Cross Spars AS	1363	Høvik	47	(0)95977482	info@southerncross.no
Nouvelle Calédonie	Marine Corail	98800	Nouméa	687	27 58 48	info@marine-corail.nc
Nouvelle Calédonie	Pacific Accastillage	98845	Nouméa	687	78 78 46	pacificaccastillage@gmail.com
Nouvelle Zélande	Kiwi Yachting	90114	Auckland	64	9 36 00 30 0	sales@kiwiyachting.co.nz
Pays-Bas	Masterspars	1693 BN	Wervershoof	31	(0)610627948	sales@masterspars.com
Pologne	Majer Na Fali	01-971	Varsovie	48	533 655 095	office@majernafali.pl
Polynésie Française	Tahiti Sport / Nauti Sport	98713	Papeete	689	50 59 59	tahiti.sport@tahiti-sport.pf
Portugal	Lisnautica Lda	1300-340	Lisbonne	351	21 36 39 084	lisnautica@gmail.com
Portugal	Just Boats Lda	8100-263	Loule	351	281 971 179	info@just-boats.net
Portugal	Blaus 3 Sailing Services	8100-068	Boliquime	351	916 267 103	info@blaus.pt
Royaume-Uni	Proboat Ltd	CMO 8TE	Burnham-On-Crouch	44	1 621 78 54 55	sales@proboat.co.uk
Russie	Fordewind-Regatta Ltd	197110	St Petersburg	7	8 123 201 853	info@fordewind.spb.ru
Saint Martin	Yacht Rigging St Martin	97150	Saint Martin	590	29 52 52	mustyachtrigging@domaccess.com
Singapour	Intermarine Supply	639078	Jurong	65	686 33 966	ropes@intermarine.com.sg
Slovénie	Skipper Portoroz	6320	Portoroz	386	5 67 770 11	skipper@siol.net
Suède	Liros Skandinavia AB	42750	Billdal	46	3191 52 00	info@lirosropes.se
Suisse	Megroz Voiles	1070	Puidoux	41	21 946 49 49	pm@fragniere-megroz.ch
Suisse	MW Matelotage	1252	Meinier	41	79 203 41 11	denis.menetrey@mwmatelotage.ch
Taiwan	Storm Force Marine Ltd	103	Wanchai	852	28 660 114	sales@stormforcemarine.com
Thaïlande	Storm Force Marine Ltd	103	Wanchai	852	28 660 114	sales@stormforcemarine.com
Trinité et Tobago	Budget Marine Trinidad Ltd		Chaguaramas	1	868-634-2006	trinidad@budgetmarine.com
Turquie	Prima Deniz	34728	Istanbul	90	216352240	kayayelken@superonline.com
Uruguay	Kraen Sa	70.000	Colonia	598	52-23814	kraen@adinet.com.uy
USA	Wichard, Inc.	NC 28206	Charlotte	1	4 016 835 055	usasales@wichard.com

Ils naviguent en Profurl!



Pogo 44



Outremer 5.X
We Explore - Roland Jourdain



Victoire Martinet
Mini 6.50



Bureau Vallée 3 - Louis Burton
Imoca 60

WICHARD S.A.S
1, ZI de Felet - CS 50085
63307 Thiers Cedex
France
Tel +33 (0)4 73 51 65 00
E-mail : marine@wichard.com

Hotline / Support technique / SAV
Z.A Pornichet Atlantique
16 av du Gulf Stream
44380 Pornichet - France
Tel +33 (0)2 51 76 00 35
E-mail : hotline@wichard.com

WICHARD, Inc.
North America
3901 Pine Grove Circle
Charlotte, NC 28206
Tel: +1 (401) 683-5055
Fax: +1 (802) 655-4689
E-mail: usasales@wichard.com

WICHARD Pacific Pty Ltd
PO Box 104 St Peters
NSW 2044
Australie
Phone: +61 2 9516 0677
Fax: +61 2 9516 0688
E-mail: info@wichard.com.au