

MANOEUVRER LES VOILES VOLANTES FACILEMENT ET EN SECURITE



Les avantages de la gamme NEX^elite

- 1 gamme - 2 modèles
- **Produit compact et léger**
- **Installation facile** avec la nouvelle connectique
- Technologie (NDE2) fiable et éprouvée
- Installation sur delphinrière et «sous pont»
- **Kit de motorisation:** conversion d'emmagasineur manuel
- Inclus **protection avec poignée**

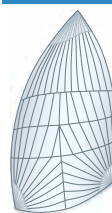
Pourquoi choisir un emmagasineur motorisé?

- **Manoeuvres simples et sans efforts**
- **Sécurité:** manoeuvres du cockpit
- **Rapidité des manoeuvres** (45 sec)
- Idéal pour les équipages réduits ou navigation en solo
- **Facilité d'installation**
- Pas de déroulement accidentel de la voile
- Faibles consommation électrique et nuisance sonore
- **Fiabilité:** testé dans toutes les conditions
- Sans entretien
- Garantie internationale de 2 ans



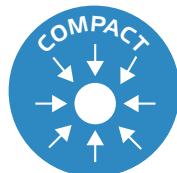
2 modèles disponibles
NEX^eLITE 4.0
Nouveau: NEX^eLITE 6.5

Types et surface de voiles



➤ **Gennaker, Code 0**

- **Surface de voile**
- NEX^eLITE 4.0: 140 m²
 - NEX^eLITE 6.5: 250 m²



	NEX ^e	
	NEX ^e LITE 4.0	NEX ^e LITE 6.5
Longueur bateau	de 11.5 à 16 m	de 16 à 20 m
Surface max gennaker	140 m ²	250 m ²
Surface max spinnaker	200 m ²	280 m ²
Diamètre axe	12 mm	14 mm
Puissance	400 W	800 W
Alimentation	12V et 24V	12V et 24V
Disjoncteur	40A / 12V 30A / 24V	60A / 12V 30A / 24V
Rotation / min	85 tr / min (12V)	110 tr / min
Longueur câble	7 m	7 m
Consommation	12V: 20 - 25 A / h 24V: 10 - 12.5 A / h	12V: 40 - 45 A / h 24V: 20 - 22.5 A / h
Poids du moteur	5 Kg	8 Kg
Boitier relais	inclus	inclus
Garantie	2 ans	2 ans



Protection:
Inclut une housse de protection et une housse de rangement



Nouvelle prise -
Installation facile.
Discrète et intégrée

Accessoires

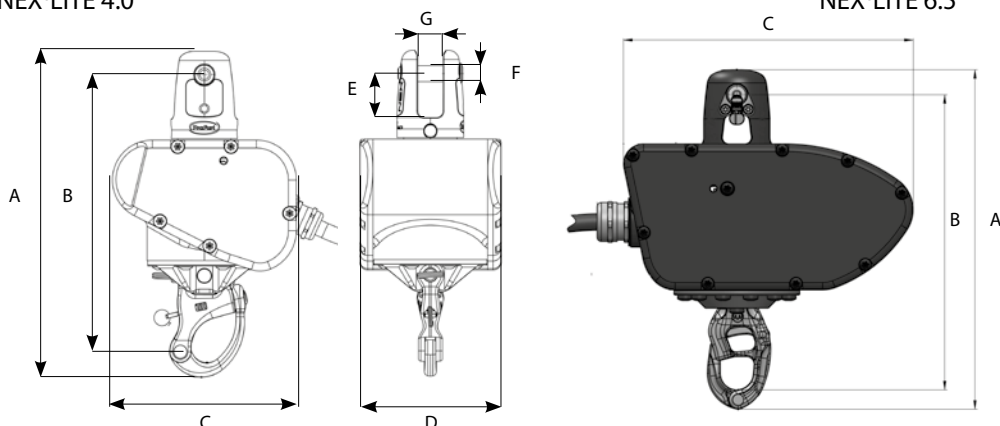
- Télécommande filaire réf 53320
- Télécommande radio réf 53310



NEX^eLITE 4.0



Pour des surfaces de voiles supérieures à 250m², nous conseillons le NEX^e8.0



	Nex ^e lite 4.0	Nex ^e lite 6.5
A	244 mm	269 mm
B	216 mm	234 mm
C	138 mm	230 mm
D	106 mm	120 mm
E	33 mm	39 mm
F	12 mm	14 mm
G	19 mm	26 mm

