



# MANUEL DE MONTAGE INSTALLATION MANUAL

## Enrouleurs de Génois / Headsail Reefing-Furling Systems

### Gamme Croisière *Cruising Systems*

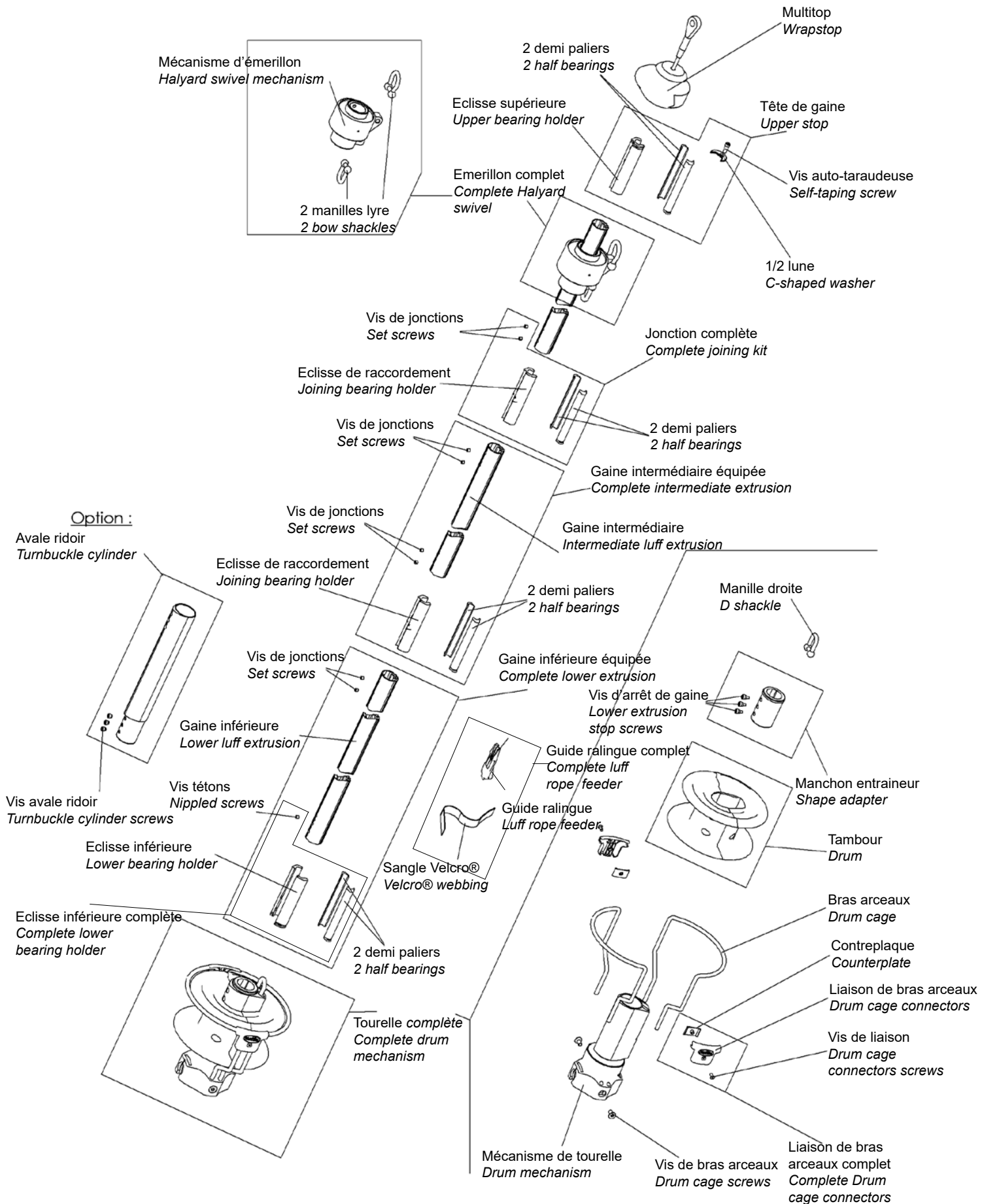
C290  
C320  
C350  
C420  
C430

### Gamme Régate *Racing Systems*

R250  
R350  
R420  
R430



# Lexique / Glossary



## TABLE DES MATIERES / CONTENTS

Préparation	4	<i>Preparation</i>
Principe général de montage	5	<i>Quick overview</i>
Recoupe des lattes	5	<i>Cutting link plates</i>
Identification de vos terminaisons d'étais	6	<i>Identification of your forestay terminals</i>
Verrous bloqueurs: standards et inox	7	<i>Locking devices: standard &amp; Stainless steel</i>
Montage des verrous standards	8-9	<i>Fitting of the standard locking devices</i>
Montage des verrous inox	10 -11	<i>Fitting of the stainless steel locking devices</i>
Montage de l'option avale ridoir	12	<i>Fitting an optional turnbuckle cylinder</i>
Mise à longueur des gaines	13	<i>Cutting extrusions to length</i>
Montage des gaines sur l'étai	14	<i>Fitting the extrusions onto the stay</i>
Jonctions entre les gaines	15	<i>Connecting the extrusions</i>
Montage de la gaine et de l'éclisse inférieure	16	<i>Fitting the lower extrusion and the lower bearing holder</i>
Montage de l'émerillon	16	<i>Fitting the halyard swivel</i>
Montage du mécanisme de tourelle sur les gaines	17	<i>Fitting the drum mechanism onto the extrusions</i>
Pose du Multitop	18	<i>Fitting the Wrapstop</i>
Installation à bord	18	<i>Fitting on board</i>
Réglage du ridoir / avec avale ridoir	19	<i>Adjusting the turnbuckle / with turnbuckle cylinder</i>
Réglage du ridoir avec lattes	19	<i>Adjusting the turnbuckle with link plates</i>
Mise en place du cordage de manoeuvre	19-20	<i>Fitting the furling line</i>
Montage du guide ralingue	21	<i>Fitting the feeder</i>
Hisser la voile	21	<i>Hoisting the sail</i>
Réglage de la hauteur de l'émerillon	22	<i>Adjusting the position of the halyard swivel</i>
Point d'amure réglable (modèle C290)	22	<i>Adjustable tack fitting (model C290 only)</i>
Spécifications concernant les voiles	23	<i>Sail specifications</i>
Conseils d'utilisation	23	<i>Operation tips</i>
Entretien	23	<i>Maintenance</i>
Tableau de pannes	24	<i>Troubleshooting</i>
Pièces détachées	25-29	<i>Spare parts</i>
Dimensions des enrouleurs PROFURL	30-32	<i>Dimensions of PROFURL systems</i>
Pièces détachées verrous et lattes	33-35	<i>Spare parts for locking devices and link plates</i>
Conditions de garantie	36	<i>Limited warranty</i>
Nous contacter	36	<i>Contact us</i>

### **Note aux installateurs**

Ce manuel devra être remis à l'utilisateur qui en prendra connaissance avant l'utilisation du matériel. Il devra être conservé à bord.

### **Note to riggers**

*This installation manual should be given to the boat owner, who should read it before using the system. It must be kept on board for future reference.*

### **Réception du matériel**

Le matériel voyage toujours aux risques et périls du destinataire. Il y a donc lieu d'effectuer une vérification dès réception et émettre toutes réserves ou exercer tous recours à l'encontre du transporteur dans les délais réglementaires.

### **Receipt of goods**

*All goods must be checked on delivery and the purchaser should claim from the carrier within seven days in the event of loss or damage.*

Sur toutes les vues, le haut de l'étai est représenté du côté droit, et le bas du côté gauche.  
*Every picture shows the top end of the stay on the RIGHT HAND side, and the bottom end of the stay on the LEFT HAND side.*

## PRÉPARATION PREPARATION

Les enrouleurs PROFURL ont été conçus pour être installés facilement.  
Pour le montage quelques outils courants sont nécessaires.  
Il est conseillé de démonter l'étai en totalité et de réaliser le montage sur le sol, sur une surface propre et plane.

### PRÉCAUTIONS PRÉLIMINAIRES:

Vérifiez ou faites vérifier par une personne compétente que l'étai est en bon état. Pour information la durée de vie moyenne d'un étai est d'environ 10 ans.

### ATTENTION:

> Sur un étai existant: AVANT de démonter l'étai, notez le réglage du ridoir (s'il existe), ou la position de l'œil inférieur de l'étai entre les lattes-ridoir.

> Sur un nouvel étai: installez au préalable le nouvel étai, réglez le ridoir (si ridoir), et notez son réglage, ou la position de l'œil inférieur de l'étai entre les lattes-ridoir.

---

*The PROFURL reefing-furling systems are designed to be easily fitted.*

*A set of common tools is required for the installation.*

*For easier installation remove the forestay from the boat and assemble the system on a clean and level surface. Protect the system from any damage.*

### PRELIMINARY CAUTION:

*Please ensure your forestay is checked by a skilled person. Recommended forestay life is about 10 years.*

### CAUTION:

*Existing forestay: before attempting to remove the forestay and if a turnbuckle – or adjustment plates - are fitted, mark the position of adjustment of the turnbuckle – or adjustment plates. This will ensure the original length of the forestay is maintained.*

*New forestay: fit the new stay to the boat first and mark the position of adjustment of the turnbuckle– or adjustment plates.*

# PRINCIPE GENERAL DE MONTAGE

## QUICK OVERVIEW

1. Monter provisoirement sans les gaines le mécanisme de tourelle à la base de l'étau, avec les lattes longues si cette option a été choisie (recoupées à longueur: voir ci-dessous) et/ou l'avale ridoir si cela est le cas. Ceci permettra:
  - > de vérifier la position du mécanisme de tourelle au dessus de la cadène,
  - > de vérifier que toutes les pièces livrées avec l'enrouleur se montent correctement à la base de l'étau.
2. Mesurer la distance entre le haut du mécanisme de tourelle, ou le haut du cylindre de l'avale ridoir (si option avale ridoir), et l'extrémité du sertissage supérieur de l'étau, pour déterminer la longueur des gaines.
3. Re-démonter le mécanisme de tourelle et commencer le montage de l'enrouleur proprement dit.

1. *Temporarily fit the drum mechanism without the extrusions to the lower end of the stay, with long link plates if any (recut to length: see below) and / or the turnbuckle cylinder if any. This will ensure that:*
  - > *the altitude of the drum mechanism above the stem head chain plate suits your needs*
  - > *all components delivered with your system perfectly fit to the stay lower terminal.*
2. *Measure the distance between the top edge of the drum mechanism, or turnbuckle cylinder (if any) and the lower end of the top swage terminal.*
3. *Re-dismantle the drum mechanism from the stay and start to permanently fit the system to the stay.*

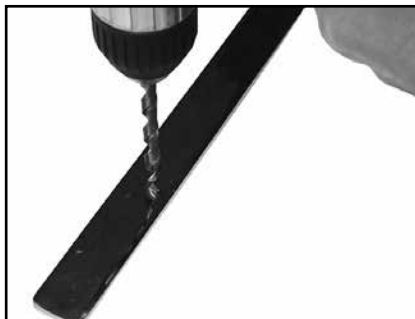
## RECOUPE DES LATTES LONGUES (OPTION)

### CUTTING LONG LINK PLATES (OPTION)

Si la recoupe des lattes est nécessaire, utiliser les pointages sur les lattes comme repère pour percer  
*If cutting the link plates is necessary, use the punch marks on the plates to drill.*



Tracer à la hauteur choisie.  
*Mark according to drum height.*



Percer selon le tableau ci-dessous.  
*Drill according to the table below.*



Couper à 15 mm (minimum) sous le trou et ébavurer la coupe.  
*Cut at 15 mm (minimum) under the hole and trim smooth.*

Il est recommandé de passiver les lattes après perçage et recoupe (Wichinox de Wichard: produit recommandé).  
 It is recommended to use a paste for cleaning and passivation after drilling or re-cutting (Wichinox of Wichard recommended).

Diamètre de perçage des lattes longues selon modèles / Long link plates drilling diameter according to models	
Modèles / Models	Diamètre / Diameter
Si axe de diamètre 8 mm / If pin diameter is 8 mm	8,3 mm (21/64")
C290, C320, R250, R350	10,3 mm (13/32")
C350, C420, C430, R420, R430	12,3 mm (31/64")

Lors des séquences de coupe ou de perçage de pièces, celles-ci devront être immobilisées par des moyens appropriés, les vues montrées ne présentant qu'un caractère symbolique.

*The pictures showing drilling or cutting operations are purely symbolic. Normal safety precautions should be taken to avoid injury.*

# IDENTIFICATION DE VOS TERMINAISONS D'ÉTAI

## IDENTIFICATION OF YOUR FORESTAY TERMINALS

### TERMINAISON SUPERIEURE DE L'ETAI

#### FORESTAY UPPER TERMINAL

Certaines terminaisons supérieures d'étai ne sont pas adaptées à la pose d'un enrouleur, et imposent une modification de l'étai:

- > Terminaisons à boule (principalement mâts Isomat et Z-Spars). Solution: placer une terminaison boule-œil dans la tête de mât (réf ACMO réf EBO ou équivalent), raccourcir le câble d'étai en tenant compte de la longueur de la nouvelle pièce, et sertir sur le câble une terminaison à chape articulée.
- > Terminaisons à T. Solution: modifier l'ancrage de l'étai sur le mât pour pouvoir disposer d'un câble comportant une chape articulée.

*Some terminals require special attention when assembling a reefing system:*

- > *Ball terminals (mainly found on Isomat and Z-Spars masts). Solution is to fit a ball-eye terminal (Ref: stemball eye 639 from Norseman-Gibb or similar) into the mast head, to shorten the wire by a few inches, and to have a new swage terminal pressed onto the wire.*
- > *T terminals (mainly found on Kemp / Selden masts with fractional rig). Solution is to fit a new stay attachment onto the mast, and have a toggle swage terminal pressed onto the wire.*

### TERMINAISON INFERIEURE DE L'ETAI

#### FORESTAY LOWER TERMINAL

En fonction :

- > de vos terminaisons d'étai,
- > du type d'installation choisi :
  - tambour près du pont, sans lattes longues
  - ou
  - tambour surélevé avec lattes longues,

vous devrez:

- > vérifier que votre étai corresponde aux spécifications requises
- > suivre les séq. (page 8 à 11) pour raccorder la partie basse de l'enrouleur sur la terminaison inférieure de l'étai.

*According to :*

- > *the type of forestay terminals*
- > *the type of installation selected:*
  - *drum low to the deck, without long link plates*
  - or
  - *drum raised from deck, with long link plates,*

*you should :*

- > *check that your forestay matches the required specifications*
- > *follow seq. (page 8 to 11) to connect the drum mechanism onto the lower end of the forestay.*

## VERROUS BLOQUEURS: STANDARDS ET INOX (option) LOCKING DEVICES: STANDARD AND STAINLESS STEEL ONES (option)

### Pourquoi des verrous bloqueurs?

Profurl fournit des verrous bloqueurs pour chaque enrouleur livré. Ces verrous bloqueurs ont pour fonction d'immobiliser l'axe ou les lattes fournis avec l'enrouleur et de centrer la terminaison inférieure de l'étai dans le mécanisme inférieur de l'enrouleur. Profurl fournit deux types de verrous: standard (noir) et inox (option)

### Comment choisir les bons verrous?

Profurl livre en standard ses enrouleurs avec des verrous standards et des micro lattes. Les verrous inox sont livrés uniquement sur demande OU impérativement dans le cas d'un montage ras le pont (sans lattes).

Les verrous standards sont à monter **impérativement** lorsque l'axe de l'oeil d'étai n'est pas repris par les verrous (Seq 1); Par contre les verrous inox sont à utiliser impérativement en cas de reprise de cet axe par les verrous (Seq 2).

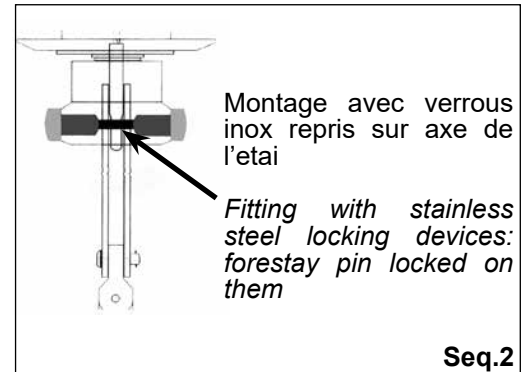
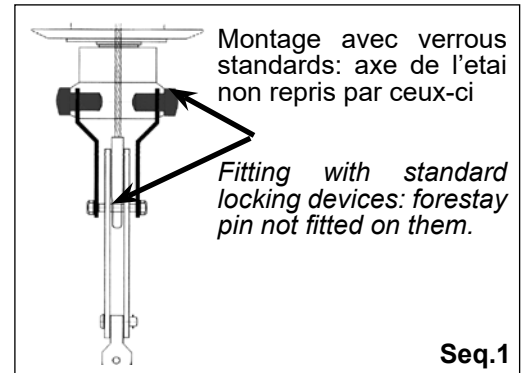
### Why choosing locking devices?

Profurl provides locking devices for each furling system ordered. The locking devices are used to immobilize the pin or the link plates provided with furling system and to keep the forestay lower terminal in the center of the drum mechanism.

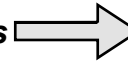
2 kinds of locking devices are available: standard ones (black) and stainless steel ones.

### How to choose the right locking devices?

Profurl delivers standard locking devices on standard with short link plates. The stainless steel locking devices are delivered only upon request or in case of closed to the deck fitting. The stainless steel locking devices have to be fitted each time that they contribute to lock the pin of the stay (Seq 2).

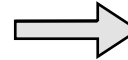


Montage avec lattes longues / Fitting with long link plates



Verrous standards /  
Standard locking  
devices

Montage ras le pont / Fitting closed to the deck



Verrous inox /  
Stainless steel  
locking devices

## RECOUPE DES VERROUS STANDARDS STANDARD LOCKING DEVICES: CUT AT LENGTH

Si la cote "C" (voir seq 14 & 17 page 9) est supérieure à :

- 18 mm pour les modèles C290, C320, R250
- 14 mm pour les modèles C350, C420, C430, R350, R420

il y a lieu de raccourcir la longueur des verrous en les coupant au niveau des cannelures, prévues pour guider la lame de scie. **Laisser un jeu de 1 mm de chaque côté de la terminaison d'étai.**

If dimensions "C" (see Seq 14 & 17 page 9) is larger than:

- 18 mm (45/64") for models C290, C320, R250
- 14 mm (35/64") for models C350, C420, C430, R350, R420

the locking devices must be shortened: cut off the same amount off each locking device.

Grooves in the locking devices can be used to guide the saw blade. **Please leave a space of 1 mm (1/16 ") on each side of the toggle or stay attachment.**



## MONTAGE STANDARD AVEC MICRO LATTES STANDARD FITTING WITH SHORT LINK PLATES

### Elements fournis:

2 micro lattes  
2 verrous standards  
1 axe avec 2 rondelles et  
2 écrous

### Parts provided:

2 short link plates,  
2 standard locking devices,  
1 pin with 2 washers  
and 2 nuts



Seq.4

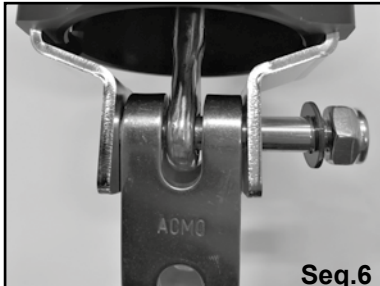
Positionner les 2 micro lattes dans les encoches de la tourelle.

*Fit the two short link plates into the slots of the drum mechanism.*



Seq.5

Placer l'axe fourni dans la chape et l'oeil d'étai.  
*Fit the pin into the toggle and in the eye terminal*



Seq.6

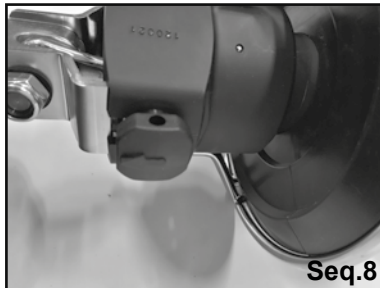
Monter les rondelles et les écrous Nylstop et serrer ces derniers.

*Fit the washers and nylock nuts and tighten them.*



Seq.7

Positionner les verrous standards dans les emplacements prévus.  
*Fit the two standard locking devices into the slots.*



Seq.8

Verrouiller les verrous standards en les tournant d'un 1/2 tour (**flèche vers le haut = verrouillage**).  
*Lock the standard locking devices by turning them by 1/2 turn (arrows point upwards).*



Seq.9

Montage finalisé.  
*Fitting finalised*



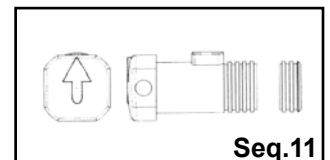
Seq.10

### ATTENTION:

Le verrouillage des verrous bloqueurs est obtenu en les tournant de 1/2 tour pour que **les flèches soient orientées vers le haut de l'étai (seq 11)**. Si besoin assurer l'immobilisation en rotation des verrous

### CAUTION:

*Locking the locking devices is achieved by turning them by 1/2 turn so that **the arrows point upwards** (i.e towards the upper end of the stay) see seq 11. If necessary, make sure that the standard locking devices remain standstill.*

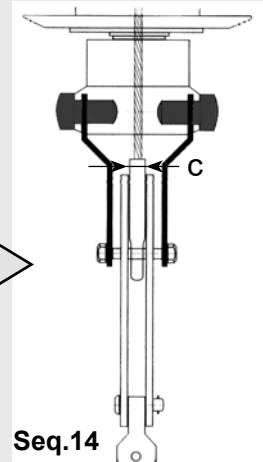
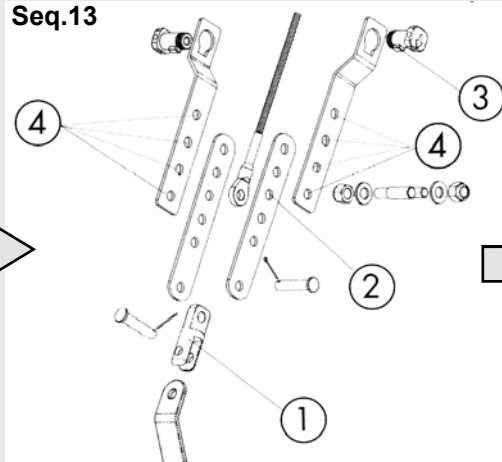
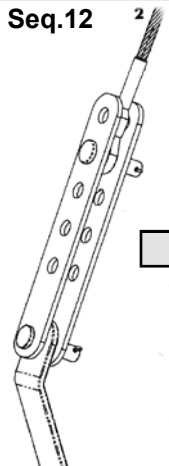


Seq.11



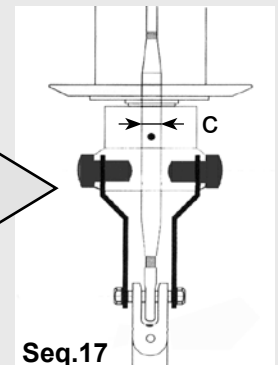
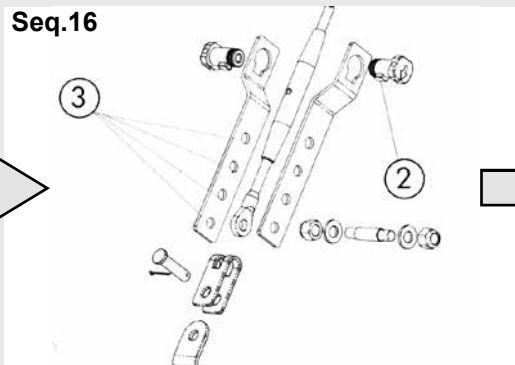
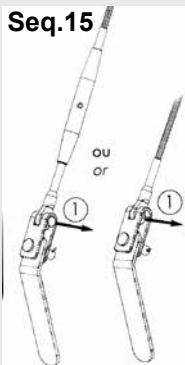
## MONTAGES SPÉCIFIQUES PARTICULAR FITTINGS

### Étai à oeil serti et lattes ridoir: avec lattes longues Eye and forestay adjustment plates: with long link plates



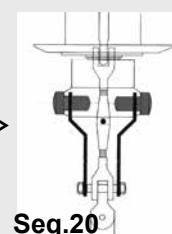
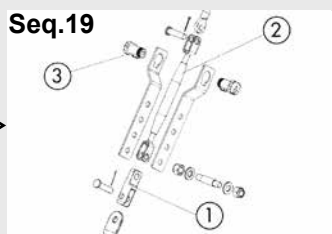
- 1- Ajouter un cardan à la base de l'étau s'il n'en comporte aucun. / If there is no toggle at the bottom end of the forestay, please fit one.
- 2- Choisir un nouveau trou de réglage pour compenser la longueur du cardan. / Select a new adjustment hole to compensate for the additional length of the toggle.
- 3- Couper les lattes comme indiqué à la page 5 / The link plates must be cut as shown on page 5.
- 4- Recouper les verrous bloqueurs si nécessaire (séq.3, p.7). / Shorten the locking devices if necessary (see seq.3, p.7).

### Ridoir serti à chape articulée ou chape articulée sertie: avec lattes longues Swage turnbuckle with double jaw toggle, or double jaw toggle swage terminal: with long link plates



- 1 - Chasser l'axe prisonnier / Remove the captive pin.
- 2 - Recouper les verrous bloqueurs si nécessaire (séq.3, p.7). / Shorten the locking devices if necessary (see seq.3, p.7).
- 3 - Choisir un trou de réglage sur les lattes longues pour régler la hauteur de tambour au dessus du pont. / Select an adjustment hole on the long link plates appropriate to the drum height required.

### Ridoir chape - chape: ce type de ridoir impose obligatoirement un montage avec des lattes longues. Fork - fork turnbuckle: this style of turnbuckle requires compulsory fitting with long link plates.



- 1 - Ajouter un cardan à la base du ridoir s'il n'en comporte aucun. / If there is no toggle at the bottom end of the turnbuckle please add one.
- 2 - Si un cardan a été ajouté, régler le ridoir pour compenser la longueur du cardan. / In case a toggle has been added, please adjust the turnbuckle to compensate for the length of the toggle.
- 3 - Recouper les verrous bloqueurs si nécessaire (séq.3, p.7). / Cut the locking devices if necessary (see seq.3, p.7).

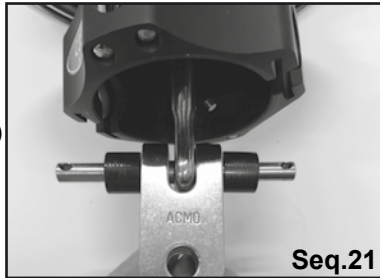
## Montage des verrous inox (en option) Fitting of stainless steel locking devices (option)

**OPTION VERROUS INOX:** Dans le cas d'un montage ras le pont (sans lattes) ou sur des bateaux dont l'étai ne peut pas être correctement tendu (exemples: catamarans de croisière, vieux gréements), ou des bateaux prévus pour une utilisation intensive (location, croisière océanique) l'option verrous inox en lieu et place des verrous bloqueurs standards est fortement recommandée. Veuillez contacter votre agent PROFURL.

**OPTIONAL STAINLESS STEEL LOCKING DEVICES:** In case of a closed to the deck fitting (without link plates) or on boats with a forestay which can't be efficiently tensioned such as cruising catamarans, old gaffers, or for extensive charter or blue water cruising, optional stainless steel pin lockers are strongly recommended. Please contact your PROFURL dealer.

### Montage des verrous inox sans lattes Fitting stainless steel locking devices without link plates

Placer la terminaison et l'axe à l'intérieur de la tourelle.  
Si nécessaire, recouper les entretoises pour centrer la chape (laisser 1 jeu de 1 mm)  
*Slide the terminal, the toggle and the pin into the drum mechanism. If necessary re-cut the bushings to centre the toggle (leave a space of 1 mm).*



Insérer les verrous inox et les coussinets d'isolation à chaque extrémité de l'axe.  
*Fit the stainless steel locking devices and the insulation bushings over the pin.*



Insérer les vis dans les verrous inox.  
*Place each screw into the hole of each locking device.*



Monter et serrer les écrous nylostop.  
*Fit the nylock nuts and tighten them.*



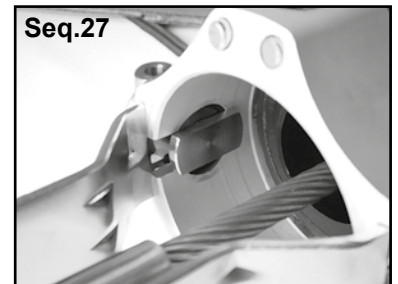
### Montage des verrous inox avec lattes / Fitting with link plates



Placer les lattes dans les emplacements prévus.  
*Slide the link plates into the slots of the drum mechanism.*



Préparer les verrous et la clé en T.  
*Prepare the locking devices and its T Key.*



Placer le verrou et sa clé tel qu'indiqué.  
*Fit the locking device and the T key as shown.*



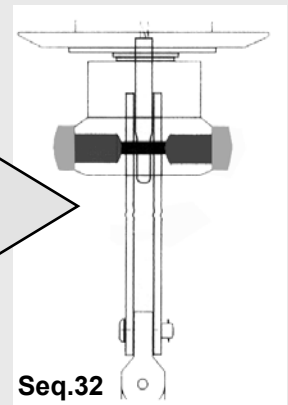
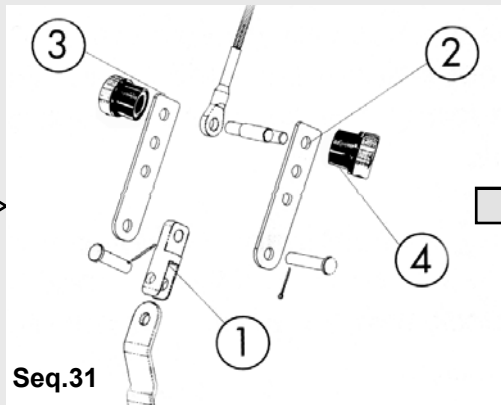
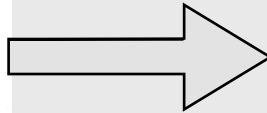
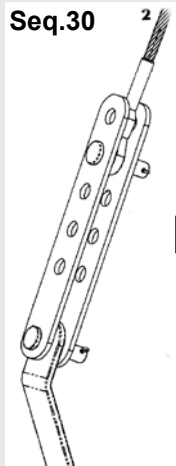
Insérer les vis dans les verrous inox.  
*Place each screw into the hole of each locking device.*



Monter et serrer les écrous nylostop.  
*Fit the nylock nuts and tighten them.*

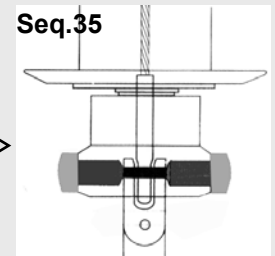
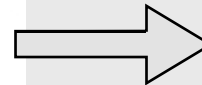
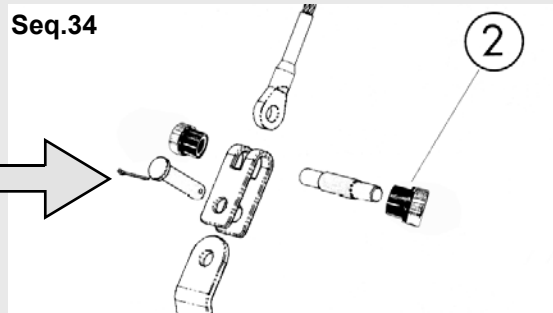
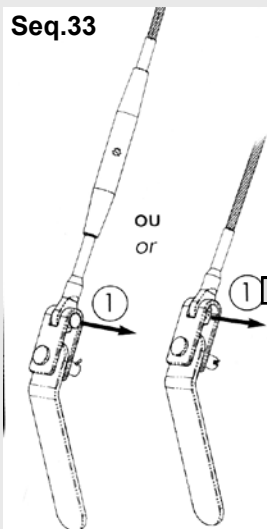
## Montages spécifiques des verrous inox Particular fittings with stainless steel locking devices

**Etai à oeil serti et lattes ridoir: sans lattes longues**  
**Eye and forestay adjustment plates: without long link plates**



- 1- Ajouter un cardan à la base de l'étau s'il n'en comporte aucun / *If there is no toggle at the bottom end of the forestay, please fit one.*
- 2- Si un cardan a été ajouté, choisir un nouveau trou de réglage pour compenser la longueur du cardan. / *In case a toggle has been added, select a new adjustment hole to compensate for the additional length of the toggle.*
- 3- Installer les verrous inox. cf page 10 / *Fit the stainless steel locking devices. See page 10*
- 4- Choisir un trou de réglage sur les lattes ridoir pour régler la hauteur du tambour au dessus du pont. Recouper la longueur excédentaire de lattes si nécessaire, et repolir les extrémités coupées. / *Select an adjustment hole on the long link plates appropriate to the drum height required. In this case cut excess length of adjustment plates if necessary, file smooth and polish cut ends.*

**Ridoir serti à chape articulée ou chape articulée sertie: sans lattes longues**  
**Swage turnbuckle with double jaw toggle, or double jaw toggle swage terminal: without long link plates**

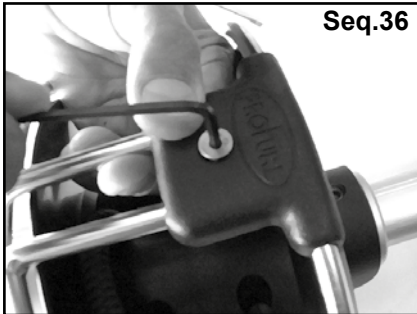


- 1 - Chasser l'axe prisonnier.  
*Remove the captive pin.*
- 2 - Insérer les verrous inox et les coussinets d'isolation à chaque extrémité de l'axe, puis insérer les vis dans les verrous et monter et serrer les écrous (voir page 10).  
*Fit the stainless steel locking devices and the insulation bushes over the pin, place each screw into the hole of each locking device, fit the nylock nuts and tighten them (See page 10).*

# MONTAGE DE L'OPTION AVALE RIDOIR

## FITTING AN OPTIONAL TURNBUCKLE CYLINDER

Tous modèles sauf C290 (modèle avec avale ridoir)  
 All models except C290 (model with turnbuckle cylinder)



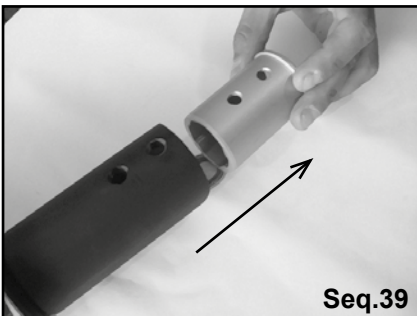
Démonter les liaisons de bras.  
 Dismantle the drum cage connectors.



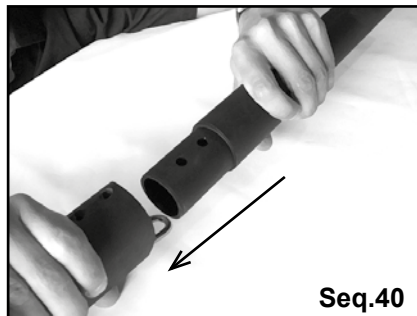
Démonter le tambour.  
 Remove the drum.



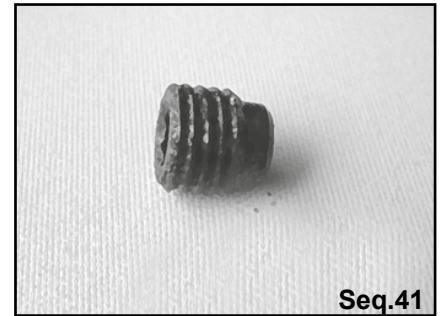
Démonter les bras arceaux.  
 Dismantle the drum cage.



Démonter les vis et retirer le manchon entraîneur.  
 Remove the screws and the shape adapter.



Monter le cylindre dans le mécanisme de tourelle.  
 Fit the cylinder into the drum mechanism.



Monter les vis.  
 Fit the screws.



Placer le manchon entraîneur en haut de l'avale ridoir.  
 Fit the shape adapter to the top of the turnbuckle cylinder.



Monter les vis en haut de l'avale ridoir.  
 Fit the screws to the top of the turnbuckle cylinder.

Vérifier que l'intérieur du cylindre est parfaitement propre (pas de sable, poussière etc...)  
 Please check that the inside of the cylinder is perfectly clean (no sand, no dust etc).

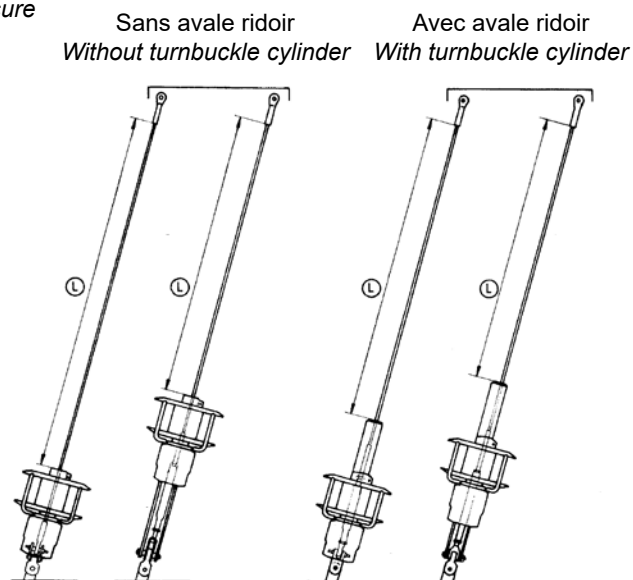
# MISE A LONGUEUR DES GAINES CUTTING EXTRUSIONS TO LENGTH

Le mécanisme de tambour étant installé à la base de l'étau, relever la cote "L" mesurée comme indiqué sur le schéma ci-contre.

Once the drum mechanism is fitted at the bottom end of the forestay, measure length "L" as shown on the drawing.

La longueur totale des gaines sera "G":  
The total length of extrusions will be "G":

Modèle/Model	L	Ajouter / Add	= G
C290		+ 41 mm / +1 39/64"	
C320		+ 27 mm / +1 1/8"	
C350		+ 32 mm / +1 17/64"	
C420		+ 32 mm / +1 17/64"	
C430		+ 32 mm / +1 17/64"	
R250		+ 37 mm / +1 29/64"	
R350		+ 27 mm / +1 1/8"	
R420		+ 32 mm / +1 17/64"	
R430		+ 32 mm / +1 17/64"	



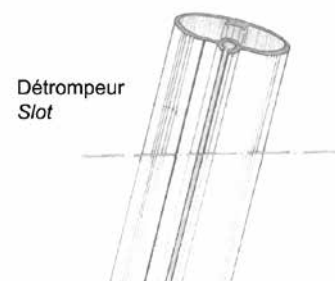
## ATTENTION sur le modèle C290 uniquement:

Les gaines possèdent un sens de montage impératif repéré par un détrompeur (rainure), situé obligatoirement à **gauche** de la gorge de ralingue lorsqu'on regarde vers le haut de l'enrouleur. Bien en tenir compte pour le choix du côté où la gaine devra être coupée, ainsi que pour la pose ultérieure sur l'étau.

### CAUTION on model C290 only:

Extrusions have a small slot which is parallel to the boltrope groove.

When fitting, this slot must be on the left side of the groove when looking towards the upper end of the system. Please check this essential point and double check on every extrusion, especially when choosing which end of the top extrusion will be cut to length.



Toutes les gaines mesurent 2 mètres. Couper l'une des gaines (sauf la gaine inférieure qui comporte l'engoujure de ralingue) avec une scie à métaux pour obtenir une longueur totale de gaines égale à "G".

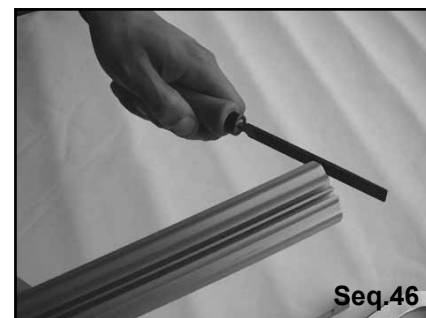
Each extrusion is 2 meters long. One of the extrusion (except the lower feeder extrusion with the opening in the groove) will be cut with a metal saw to obtain a total length as "G".



Tracer «G».  
Mark «G».



Couper selon «G».  
Cut according to «G».



Ebavurer la coupe.  
Trim smooth.

**REDÉMONTEZ LE MÉCANISME DE TAMBOUR  
DISASSEMBLE THE DRUM MECHANISM**

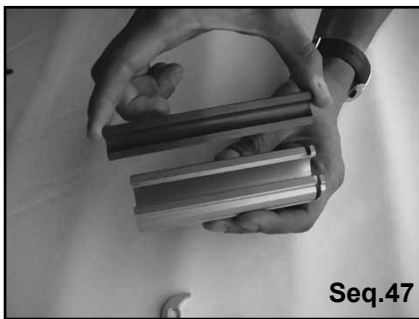
# MONTAGE DES GAINES SUR L'ETAI

## FITTING THE EXTRUSIONS ONTO THE STAY

### MISE EN PLACE DE L'ÉCLISSE SUPÉRIEURE

#### FITTING THE UPPER BEARING HOLDER

L'éclisse supérieure est identifiable par la rainure proche de son extrémité.  
*The upper bearing holder is one piece with a slot located close to its upper end.*



Prendre l'éclisse supérieure.  
*Take the upper bearing holder.*



Monter le 1/2 palier dans l'éclisse.  
*Fit one 1/2 bearing into the bearing holder.*



Placer le câble dans cet ensemble.  
*Fit the wire into this assembly.*



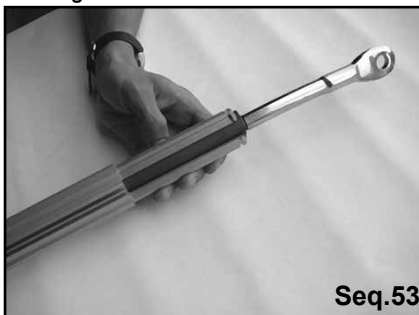
Glisser le 2ème demi palier dans l'éclisse.  
*Slide the 2nd 1/2 bearing into the bearing holder.*



Tourner le palier de 1/4 tour.  
*Turn the bearing by a 1/4 turn.*



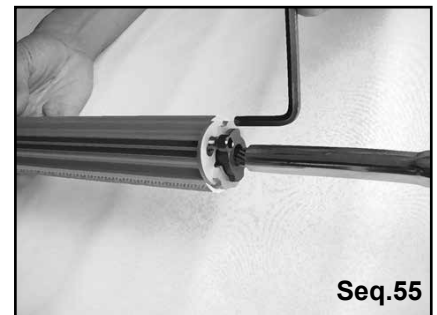
Enfiler le câble dans la gaine coupée.  
*Slide the top extrusion up the forestay.*



Pousser l'éclisse supérieure dans la gaine jusqu'à la rainure.  
*Push the upper bearing holder into the extrusion up to the slot.*



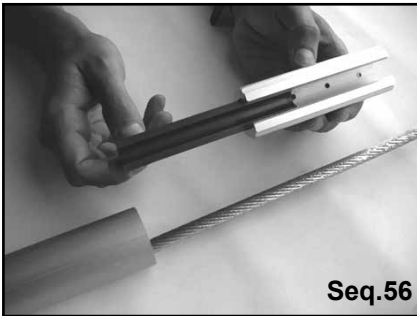
Engager la demi-lune latéralement dans la rainure.  
*Fit the stop washer into the slot in the bearing holder.*



Engager la vis de butée dans la gorge de ralingue et serrer la vis de butée.  
*Fit the stop screw into the luff groove and tighten the top screw.*



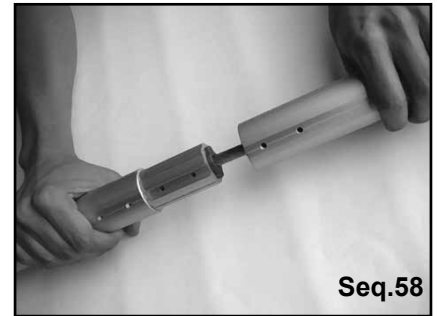
# JONCTIONS ENTRE LES GAINES CONNECTING THE EXTRUSIONS



Monter un palier et l'éclisse de raccordement sur le câble.  
*Fit a bearing and the bearing holder into the stay.*



Engager l'éclisse dans la gaine jusqu'à la butée.  
*Slide the bearing holder into the extrusion until it stops.*

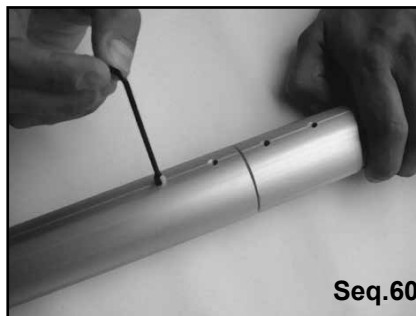


Assembler avec une gaine suivante.  
*Fit with next extrusion.*

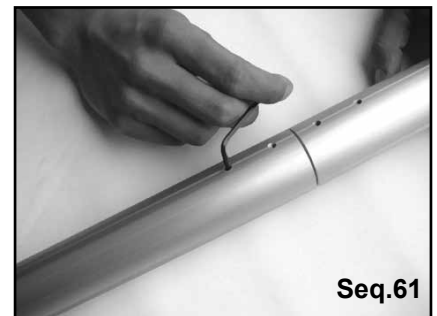
Pour le modèle C290  
Attention à la position du détrompeur.  
*For C290 model  
Double check the correct position of the slot.*



Appliquer la colle frein-filet fournie à l'entrée des taraudages.  
*Dispense the threadlocker supplied at the tapping entrance.*



Monter les vis de jonctions et serrer entre 4 et 5 N.m.  
(5 N.m = couple maxi pour éviter d'endommager la vis)  
*Fit the set screws and tighten them between 35 and 44 lbf.in.  
(44 lbf.in max torque to avoid any damages on screw)*



## PRÉCAUTIONS PARTICULIÈRES LORS DU MONTAGE DES GAINES:

- Pour un assemblage optimal et éviter toutes détériorations, disposer les gaines sur une surface plane et propre.
- Vérifier que les taraudages soient propres et secs.
- Ne pas resserrer les vis une fois l'installation terminée.

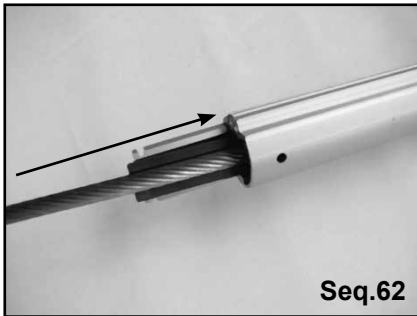
**ATTENTION:** la colle frein-filet fournie nécessite des précautions d'usage: lire en page 24

## PRECAUTIONS TO TAKE WHEN CONNECTING THE EXTRUSIONS

- For optimum assembly and to avoid damages, align luff extrusions on a flat, clean surface.
- Check that all extrusions threads are clean and dry.
- Do not further tighten the screws once fitting on the boat has been completed.

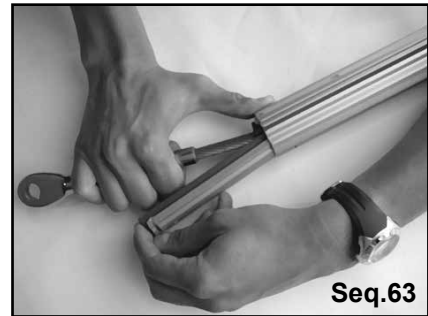
**CAUTION:** the threadlocker requires specific use conditions: see page 24

## MONTAGE DE LA GAINÉ ET DE L'ÉCLISSE INFÉRIEURE FITTING THE LOWER EXTRUSIONS AND THE LOWER BEARING HOLDER



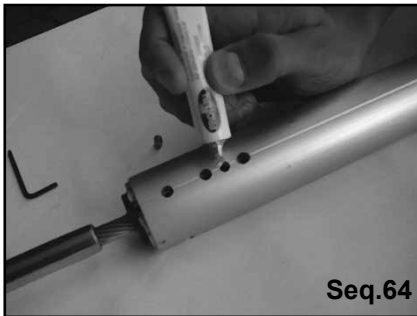
Seq.62

Engager 1/2 palier et 1/2 éclisse inférieure dans l'extrémité de la gaine inférieure et poussez jusqu'en butée.  
*Fit the 1/2 bearing and 1/2 lower bearing holder into the end of the lower and slide inside until it stops.*



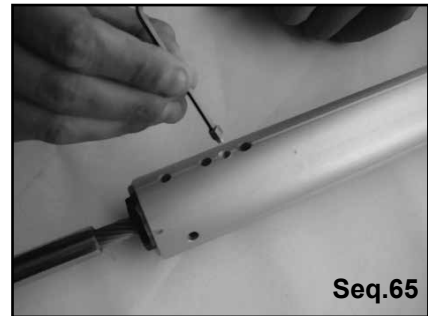
Seq.63

Pousser le câble de côté et engager le 2ème demi palier et la 2ème éclisse.  
*Position the forestay wire in the 1/2 bearing and fit the second 1/2 bearing and 1/2 bearing holder.*



Seq.64

Appliquer la colle frein-filet fournie à l'entrée des taraudages.  
*Dispense the threadlocker supplied at the tapping entrance.*



Seq.65

Monter les vis téton pour immobiliser l'éclisse. Ne pas serrer trop fort.  
*Fit both nipped screws to hold the bearing holder. Do not screw too hard.*

## MONTAGE DE L'EMERILLON FITTING THE HALYARD SWIVEL



Seq.66

Enfiler l'émerillon sur les gaines dans le sens indiqué.  
*Fit the halyard swivel onto the extrusion as shown.*



Seq.67

Monter les 2 manilles fournies.  
*Fit the 2 shackles onto the halyard swivel.*



# MONTAGE DU MECANISME DE TOURELLE SUR LES GAINES

## FITTING THE DRUM MECHANISM ONTO THE EXTRUSIONS

**ATTENTION:** Vérifiez que l'intérieur du cylindre est parfaitement propre (pas de sable, poussière, etc...).

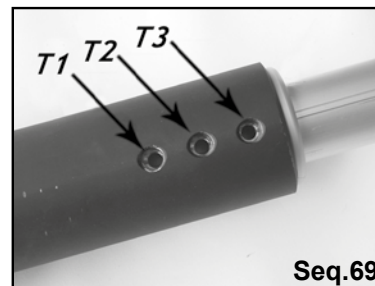
**CAUTION:** Please check that the inside of the cylinder is perfectly clean (no sand, dust, etc...).

Montage valable uniquement pour les modèles C350, C420, C430, R420 et R430. Pour les modèles C320, R250 et R350, procédez de la même façon avec les 2 trous de la gaine.

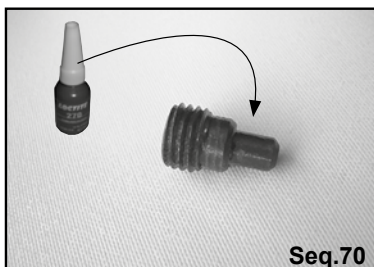
*Fitting only for C350, C420, C430, R420 and R430 models. For the C320, R250 and R350, please proceed the same way with the two holes of the extrusion.*



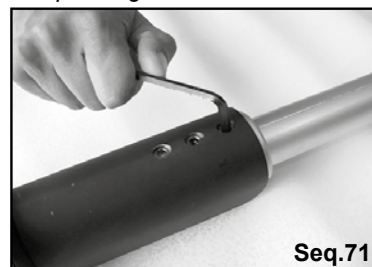
Monter le motoréducteur sur la gaine inférieure.  
*Fit the gear motor onto the lower extrusion.*



Les trous T1, T2, T3 doivent être alignés avec les trous correspondants dans la gaine. *Holes T1, T2, T3 must be on line with the corresponding holes in the lower extrusion.*



Vis d'arrêt de gaine, appliquer la colle fournie. *Lower extrusion stop screws, apply some glue (delivered)*



Commencer à visser T3 en s'assurant que T1 et T2 soient alignés. *Fit and tighten T3 and make sure that T1 and T2 remain on line with the corresponding hole.*

### NOTE concernant uniquement le modèle C290 :

En cas d'erreur de mise à longueur des gaines, mais seulement si la gaine supérieure a été coupée trop longue, un dispositif permet de rectifier cette erreur.

La gaine inférieure pourra pénétrer plus profondément à l'intérieur du mécanisme de tambour. Dans ce cas visser le canon de perçage dans le trou "T1", faire coulisser les gaines dans le cylindre à la position voulue, et percer la gaine à Ø 6 mm à travers le canon de perçage.

**Attention à la profondeur de perçage pour ne pas endommager l'étai.**

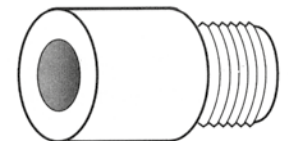
### NOTE about model C290 only :

*In case you made a mistake in cutting extrusions to length, but only if they have been cut too long you can correct the problem.*

*You can generally allow the lower extrusion to be inserted deeper than standard into the cylinder of the drum mechanism.*

*Should this adjustment be necessary fit the drilling guide into the "T" hole, slide the extrusions down into the cylinder of the drum mechanism, and drill the lower extrusion with a 6 mm (15/64") drill through the drilling guide. Do not allow the lower bearing to press against the lower swage terminal.*

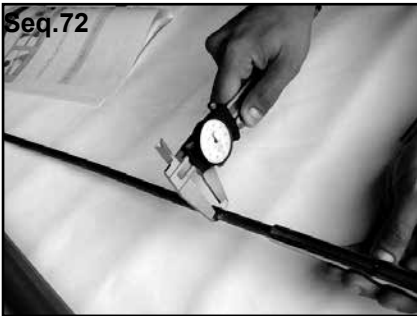
**Caution : when drilling make sure you don't drill too deep to avoid damage to the stay.**



Canon de perçage  
Drilling guide

Réf / Part #: 50161

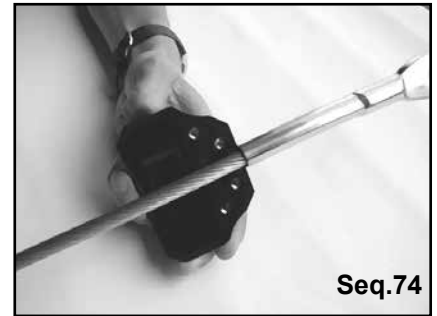
## POSE DU MULTITOP FITTING THE WRAPSTOP



Mesurer précisément le diamètre  $\varnothing$  de l'étai.  
*Accurately measure the stay wire diameter  $\varnothing$ .*



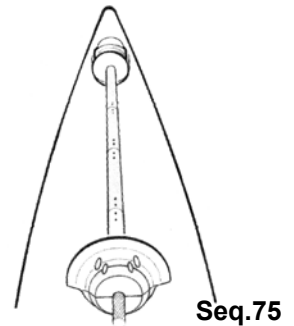
Perçer le Multitop à  $\varnothing -1$  mm.  
*Drill the Wrapstop at  $\varnothing$  minus 1 mm (3/64").*



Monter et serrer le Multitop sous le sertissage.  
*Fit and tighten the Wrapstop onto the wire against the swage terminal.*

Le Multitop sera orienté sur l'étai pour obtenir cette disposition :  
*The large diameter of the Wrapstop should face forward:*

NOTE : le Multitop des modèles C290, C320, R250, R350 ne comporte que 2 vis  
*NOTE : the Wrapstop of models C290, C320, R250, R350 has only 2 screws*



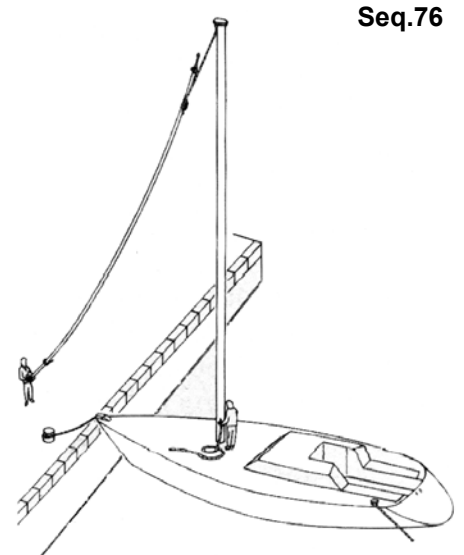
## INSTALLATION A BORD FITTING ON BOARD

N'installez pas par fort vent.  
*Do not attempt to hoist the assembled system in strong winds.*

Veuillez à ne pas cambrer exagérément les gaines lors des manipulations.  
*Make sure not to over bend extrusions when installing on board. please ensure that the grub screws have not loosened in transit.*

Avant de capeler la terminaison supérieure d'étai sur la tête de mât, vérifier que le Multitop est correctement orienté tel que décrit en séq.76.

*Before re-attaching the top of the stay onto the mast head, please double check that the Wrapstop is properly aligned as per seq.65 i.e. the large diameter facing forward.*



## **REGLAGE DU RIDOIR avec l'avale ridoir** ***TURNBUCKLE ADJUSTMENT with turnbuckle cylinder***

Pour régler le ridoir en présence d'un avale ridoir, démonter les 2 verrous bloqueurs, puis les vis situées en haut de l'avale ridoir (séq 70). Soulever le mécanisme de tourelle et le faire coulisser sur les gaines pour dégager le ridoir. Régler le ridoir et l'assurer avec les moyens appropriés. Redescendre le mécanisme de tourelle, et ré-assembler en sens inverse.

*To adjust the turnbuckle with an optional turnbuckle cylinder, disassemble both plastic or stainless steel locking devices and the screws located at the top of the turnbuckle cylinder. Lift the drum mechanism upwards to slide it over the extrusions until the upper part of the turnbuckle may be reached. Adjust the turnbuckle and secure it. Slip the drum mechanism down and reassemble in reverse order (see seq 70).*

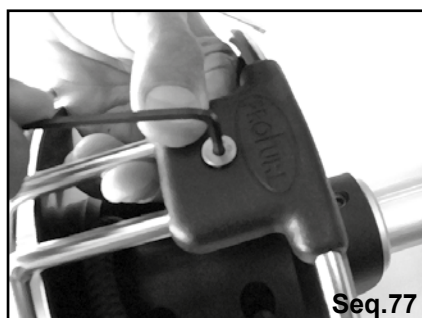
## **REGLAGE DU RIDOIR avec lattes** ***TURNBUCKLE ADJUSTMENT with link plates***

Pour régler le ridoir en présence de l'option Lattes, démonter les 2 verrous bloqueurs, puis les vis situées en haut du mécanisme de tourelle (dessin 17 ou 20). Soulever le mécanisme de tourelle et le faire coulisser sur les gaines pour dégager le ridoir. Régler le ridoir et l'assurer avec les moyens appropriés. Redescendre le mécanisme de tourelle, et ré-assembler en sens inverse.

*To adjust the turnbuckle where Link Plates are being used, remove both plastic or SS locking devices and the screws located at the top of the turnbuckle cylinder (please see drawing 17 or 20). Lift the drum mechanism upwards to slide it over the extrusions until the upper part of the turnbuckle may be reached. Adjust the turnbuckle and secure it. Slip the drum mechanism down and reassemble in reverse order.*

## **Démontage du Tambour et Mise en Place du Cordage de Manoeuvre** ***Dismantling the Drum to Fit the Furling Line***

Le démontage du tambour est nécessaire afin de mettre en place le cordage de manoeuvre (sauf sur le C290)  
*To fit the furling system, it is mandatory to dismantle the drum (but on C290)*



Dévisser les vis de liaison.  
*Unscrew the drum cage connectors.*



Dévisser les vis de bras arceaux.  
*Unscrew the drum cage screws.*



Dévisser les vis de tambour.  
*Unscrew the drum screws.*

Diamètre du cordage de manœuvre selon le modèle:

*Recommended diameter of the furling line according to models :*

C290, R250 : 6 mm

C320 : 6 ou/ou 8 mm

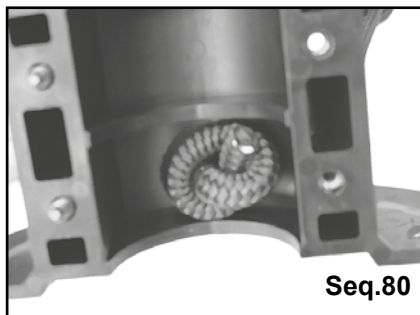
C350, R350 : 8 mm

C420, C430 : 8 ou/ou 10 mm

### **Montage pour le C290 / Fit the furling line on C290**

C290 : Enfiler le cordage de manœuvre à travers le trou de la flasque supérieure du tambour, et faire un nœud à son extrémité.

*C290: Fit the furling line through the hole of the upper flange of the drum and tie a knot at its end.*



Mettre en place le cordage.  
*Fit the furling line.*



Faire ressortir le cordage tel qu'indiqué  
*Place the furling line as shown*

### **Autres modèles à tambour démontable**

La mise en place du cordage de manoeuvre demande le démontage du tambour. Enfiler le cordage à travers le trou du demi tambour, et faire un nœud court qui sera logé entièrement dans la cavité intérieure.

### **Other models with split drum**

*Fitting the furling line requires dismantling of the drum cage and of the drum. Slide the furling line through the hole of the half drum, and tie a knot small enough to be contained inside the cavity of the drum.*

Charger le tambour en cordage en tournant le tambour à la main pour que la bande anti UV du génois se trouve à l'extérieur lorsque le génois est enroulé.

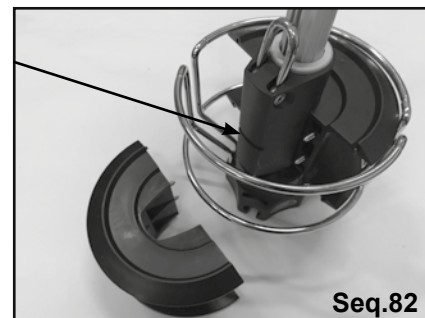
*Fill the drum with the furling line. To achieve this turn the drum by hand in the correct direction so that the UV strip of the sail is outwards when the sail is furled.*

Régler la distance ou la hauteur de la première poulie de guidage (non fournie) pour obtenir un angle de 90° à mi hauteur du tambour et permettre au cordage de manoeuvre de se répartir dans le tambour.

*Adjust the position of the leading block (not supplied) in order to achieve a 90° angle at mid-height of the drum. The furling line should be evenly distributed up and down the drum.*

**ATTENTION:** pour remonter le tambour, procéder en sens inverse et positionner la nervure du 1/2 tambour dans l'encoche de tourelle (voir séq: 83).

**CAUTION:** when fitting the drum, place the rib of the 1/2 drum into the notch of the drum mechanism (see seq 83).



**Conseil :** choisir si possible de faire passer le cordage de manoeuvre sur le côté du bateau où sont situées les charnières du panneau de la soute à mouillage : lors de l'ouverture de la soute le cordage sera automatiquement poussé sur le côté

**Tip :** where possible it is better run the furling line on the same side than the hinges of the chain locker's hatch: when opening the hatch, the furling line will be automatically pushed aside.

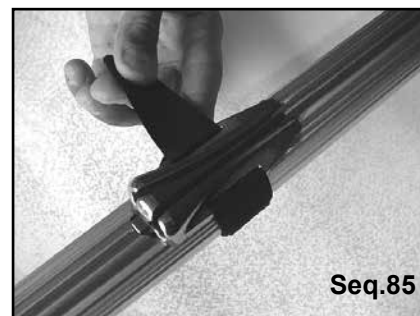
## MONTAGE DU GUIDE-RALINGUE FITTING THE FEEDER



Placer la sangle Velcro® dans la 1ère fente du guide ralingue  
*fit the Velcro® webbing into the first slot*



Placer le guide ralingue sur la gaine inférieure (ouverture vers le bas) et le Velcro® autour de la gaine.  
*Fit the feeder to the lower extrusion with opening downwards and the Velcro® around the extrusion*



Insérer la sangle dans le 2ème trou et bien serrer pour immobiliser le guide-ralingue.  
*Fit the Velcro® into the 2nd slot and tighten the Velcro® to firmly hold the feeder in place.*

**Conseil:** lorsque la voile est hissée, démonter le guide ralingue et conserver le dans le bateau afin d'éviter d'endommager la voile une fois celle-ci enroulée.

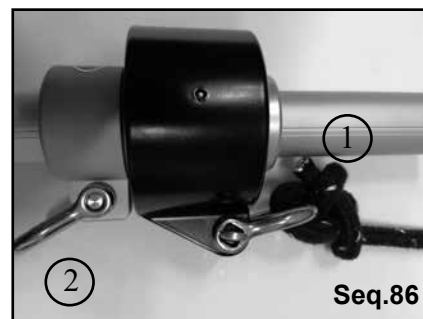
**Tip:** *once the sail is hoisted, remove the feeder and keep it in the chart table; you will avoid damaging the reefed sail.*

## HISSER LA VOILE HOISTING THE SAIL

1) Accrocher la drisse sur la manille située en haut de l'émerillon.  
*Attach the halyard onto the shackle located at the top of the halyard swivel.*

2) Accrocher la tête du génois sur la manille de point de drisse située en bas de l'émerillon.  
*Attach the head of the sail onto the shackle located at the bottom of the halyard swivel.*

Accrocher le point d'amure de la voile sur la manille du point d'amure.  
*Attach the tack of the sail onto the shackle of furling system tack.*



Insérer la ralingue dans l'ouverture de la gorge de ralingue (C290).  
*Insert the luff tape into the opening of the luff tape track.*

Hisser la voile en tirant sur la drisse et en guidant la ralingue dans le guide ralingue ou dans l'ouverture de la gorge.  
*Gently pull up the sail by pulling the halyard, with someone guiding the luff tape to slide into the track.*

Si le bateau est équipé d'un pataras, étarquer la drisse APRES avoir repris le pataras.  
*If the boat is equipped with a backstay, tension the halyard AFTER tensioning the backstay.*

# REGLAGE DE LA HAUTEUR DE L'EMERILLON

## HALYARD SWIVEL POSITION ADJUSTMENT

La position de l'émerillon est déterminée par la longueur du guindant de la voile étarquée. Vérifier que la longueur de guindant est correcte: le bord supérieur de l'émerillon devra être situé de 5 à 10 cm en dessous du sommet des gaines lorsque la voile est étarquée.

*The position of the halyard swivel is determined by the luff length after the halyard has been tensioned. You should then have a distance of 5 to 10 cm (2 to 4 ") between the top edge of the halyard swivel and the top end of the extrusions.*

### ATTENTION:

La plupart des voiles s'allongent de manière permanente à l'utilisation, et le voilier devra prendre en compte cet allongement permanent lors de la détermination de la longueur du guindant.

En hissant, veiller à ce que l'émerillon ne puisse en aucun cas s'engager au dessus des gaines.

### CAUTION:

*Most sails permanently stretch after being used. Sailmakers should remember this when designing the luff length. DO NOT over tension the halyard swivel or let the halyard swivel go above the top end of the luff extrusions.*

## MODELE C290: POINT D'AMURE REGLABLE

### C290 MODEL: ADJUSTABLE TACK FITTING

Le modèle C290 comporte un dispositif permettant de régler la hauteur du point d'amure, indépendamment de la hauteur du tambour. Le réglage est utilisé dans les cas suivants :

- > tambour monté sous le pont ou dans la soute à mouillage,
- > souhait de l'utilisateur de dégager la bordure du géniois des filières, pour éviter l'usure de la bordure sur la filière ou améliorer la visibilité sous la voile,
- > rattrapage partiel ou total de la longueur du guindant de la voile si celui-ci a été coupé trop court, de façon à obtenir un émerillon de drisse bien placé en tête de l'enrouleur.

La position du point d'amure peut être modifiée en desserrant la vis placée dans le tenon, en plaçant le coulisseau à la hauteur voulue, et en resserrant fermement la vis.

*C290 model has a device allowing adjustment of the position of the tack of the sail. This feature is used in the following cases :*

- > drum mechanism fitted under deck or in the chain locker,
- > if the user wishes to raise the foot of the sail from the life lines, in order to avoid chafe on the foot of the sail, or to allow for better visibility under the sail,
- > correction to the luff length in case the sail being cut too short, so that the halyard swivel is properly positioned at the top of the system.

*The position of the tack slide may be changed by loosening the screw located in the tack slide rib, sliding the tack slide in position, and firmly re-tightening the screw.*



# SPECIFICATIONS CONCERNANT LES VOILES

## SAILS SPECIFICATIONS

Il est recommandé de réaliser le montage des points de drisse et d'amure sur des sangles.  
*It is recommended to use webbing onto the head and the tack of the sail, to allow furling without cringles.*

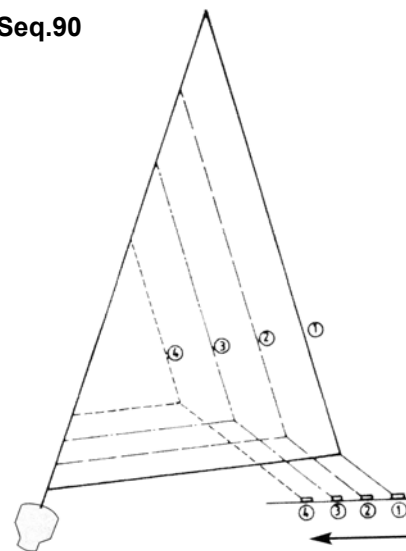
Modèles <i>Models</i>	Diamètre extérieur des ralingues finies <i>Luff line diameters (finished size)</i>
C290, C320, C350, C420, C430 R250, R350, R420, R430, R480	5 mm 13/64"

## CONSEILS D'UTILISATION / OPERATION TIPS

Pour enrouler la voile, tirer sur le cordage de manœuvre en freinant légèrement l'écoute. Si l'enroulement est destiné à la réduction de voilure (et non pas au stockage), avancer le chariot d'écoute au fur et à mesure de l'enroulement pour assurer un angle de tire d'écoute constant quelque soit le degré d'enroulement. Pour dérouler la voile, tirer sur l'écoute de génois tout en freinant le cordage de manœuvre pour faciliter le rangement et le serrage des spires dans le tambour. **Eviter absolument de laisser la voile se dérouler sans contrôle du cordage de manœuvre.**

*To reef or furl the sail pull the furling line by placing a slight drag to the sheet to prevent the sail from excessive flogging. If you want to reef (not furl) the sail, the genoa cars should be moved forward at every stage of furling to maintain the correct sheeting angle. To unfurl the sail pull the genoa sheet by placing drag to the furling line in order to get neat coils in the drum. **Never unfurl the sail without efficiently controlling the furling line.***

Seq.90



## ENTRETIEN / MAINTENANCE

Votre enrouleur PROFURL a été conçu pour fonctionner sans entretien pendant de nombreuses années. Cependant pour lui conserver un aspect neuf, il est recommandé de procéder au moins une fois par an à un rinçage à l'eau claire des parties mécaniques, et à un nettoyage des gaines avec un chiffon imbibé d'alcool.

*Your PROFURL system requires no special maintenance. You can rinse it with fresh water as often as necessary to remove salt and dirt from the components. This will also improve the appearance of the system.*

### ATTENTION

Ne jamais appliquer de lubrifiant type WD 40 ® (ou équivalent), ce qui endommagerait irrémédiablement les joints d'étanchéité et détruirait à terme les roulements à billes.

### CAUTION

*Never use WD 40 ® (or similar) on the seals in the drum or halyard swivel mechanism as it will permanently damage them and affect the watertightness of the bearings.*



# TABLEAU DE PANNES / TROUBLESHOOTINGS

Problème / Problem	Cause Cause	Solutions Solutions	Voir page See page
L'enrouleur ne tourne pas / System not rotating	Emerillon mal réglé ou drisse enroulée autour de l'étai Halyard swivel badly adjusted or halyard wrapped around luff extrusions	Régler l'émerillon ou régler le Multitop Adjust the halyard swivel or adjust the Wrapstop	Page 22 ou/or seq 76 Page 18
L'enrouleur tourne avec difficulté System hard to turn	Poulies de renvoi sous-dimensionnées. Furling blocks too small	Installer poulies de renvoi plus grosses / Fit larger furling blocks	---
Le cordage de manoeuvre bloque le tambour. Furling line jams the drum mechanism	<ul style="list-style-type: none"> <li>1ère poulie de renvoi mal placée 1st furling block badly positioned</li> <li>Cordage de manoeuvre trop gros Too large a diameter with furling line</li> <li>Tambour surchargé Overfilled drum</li> <li>Trajet d'entrée du cordage de manoeuvre dans le tambour incorrect. Wrong direction of furling line through drum cage</li> </ul>	<ul style="list-style-type: none"> <li>Modifier la position de la 1ère poulie. / Trim position of the 1st furling block</li> <li>Installer un cordage plus fin / Fit a thinner furling line</li> <li>Enrouler la voile plus serrée et enlever les tours inutiles / Furl the sail tighter and remove extra furling line coils</li> <li>Modifier le trajet du cordage de manoeuvre / Change direction of furling line through drum cage</li> </ul>	Page 20  Page 20  Seq 82

## ATTENTION:

est livré avec l'enrouleur PROFURL une colle frein-filet, se reporter aux conditions d'utilisation ci-dessous

## CAUTION:

with the PROFURL system, a threadlocker is supplied. Read below the conditions of use.

**FR:** R36/37 Irritant pour les yeux et les voies respiratoires. - S23 Ne pas respirer les vapeurs. - S25 Éviter le contact avec les yeux.

S26 En cas de contact avec les yeux, laver immédiatement et abondamment avec de l'eau et consulter un spécialiste. - S36 Porter un vêtement de protection approprié. - S51 Utiliser seulement dans des zones bien ventilées.

**EN:** R36/37 Irritating to eyes and respiratory system. - S23 Do not breathe vapour. - S25 Avoid contact with eyes. - S26 In case of contact with eyes, rinse immediately with plenty of water and seek medical advice. - S36 Wear suitable protective clothing. - S51 Use only in well-ventilated areas.

**DE:** R36/37 Reizt die Augen und die Atmungsorgane. - S23 Dampf nicht einatmen. - S25 Berührung mit den Augen vermeiden. - S26 Bei Berührung mit den Augen sofort gründlich mit Wasser abspülen und Arzt konsultieren. - S36 Bei der Arbeit geeignete Schutzkleidung tragen. S51 Nur in gut gelüfteten Bereichen verwenden.

**NL:** R36/37 Irriterend voor de ogen en de ademhalingswegen. - S23 Damp niet inademen. - S25 Contact met de ogen vermijden.

S26 Bij aanraking met de ogen onmiddellijk met overvloedig water afspoeien en raadpleeg en arts. - S36 Draag geschikte beschermende kleding. S51 Uitsluitend op goed geventileerde plaatsen gebruiken.

**IT:** R36/37 Irritante per gli occhi e le vie respiratorie. - S23 Non respirare i vapori. - S25 Evitare il contatto con gli occhi. - S26 In caso di contatto con gli occhi, lavare immediatamente e abbondantemente con acqua e consultare un medico. - S36 Usare indumenti protettivi adatti. - S51 Usare soltanto in luogo ben ventilato.

**ES:** R36/37 Irrita los ojos y las vías respiratorias. - S23 No respirar los vapores. - S25 Evítense el contacto con los ojos. - S26 En caso de contacto con los ojos, lávense inmediata y abundantemente con agua y acúdase a un médico. - S36 Úsese indumentaria protectora adecuada. - S51 Úsese únicamente en lugares bien ventilados.

**PT:** R36/37 Irritante para os olhos e vias respiratórias. - S23 Não respirar os vapores. - S25 Evitar o contacto com os olhos. - S26 Em caso de contacto com os olhos, lavar imediata e abundantemente com água e consultar um especialista. - S36 Usar vestuário de protecção adequado. - S51 Utilizar somente em locais bem ventilados.

**NO:** R36/37 Irriterer øynene og luftveiene. - S23 Unngå innånding av damp. - S25 Unngå kontakt med øynene. - S26 Får man stoffet i øynene, skylt straks grundig med store mengder vann og kontakt lege. - S36 Bruk egnede verneklær. - S51 Må bare anvendes på godt ventilerte steder.

**SV:** R36/37 Irriterer ögonen och andningsorganen. - S23 Undvik inandning av ånga. - S25 Undvik kontakt med ögonen. - S26 Vid kontakt med ögonen, spola genast med mycket vatten och kontakta läkare. - S36 Använd lämpliga skyddskläder. - S51 Sörj för god ventilation.

**DA:** R36/37 Irriterer øjnene og åndedrætsorganerne. - S23 Undgå indånding af dampe. - S25 Undgå kontakt med øjnene. - S26 Kommer stoffet i øjnene, skylles straks grundigt med vand og læge kontaktes. - S36 Brug særligt arbejdstøj. - S51 Må kun bruges på steder med god ventilation.

**FI:** R36/37 Ärsyttää silmiä ja hengityselimiä. - S23 Vältettävä höyryn/sumun hengittämistä. - S25 Varottava kemikaalin joutumista silmiin. - S26 Roiskeet silmistä huuhdeltava välittömästi runsaalla vedellä ja mentävä lääkäriin. - S36 Käytettävä sopivaa suojavaatetusta. - S51 Huolehdittava hyvästä ilmanvaihosta.

## PRECAUTIONS D'UTILISATION:

• Il est recommandé d'utiliser cette colle frein-filet par temps sec et lorsque la température ambiante est supérieure à 5°C. Sinon utiliser cette colle sous abri.

- Les pièces à coller doivent être à la même température ou à une température supérieure à celle de l'environnement (pour éviter la condensation).
- Pour une performance maximum du frein-filet, il est recommandé une polymérisation de 24h (à température supérieure à 5°C)

## PRECAUTIONS OF USE

- When using the threadlocker, check that the ambient temperature is above 5°C and the weather is dry. If not use the threadlocker inside.
- The parts must be at the same temperature or warmer than the environment (to avoid condensation and dampness).
- To get the maximum performance of the threadlocker, it is recommended 24h of polymerisation (with an ambient temperature above 5°C).



**Xi**

(FR) Irritant, (EN) Irritant,  
(DE) Reizend,  
(NL) Irriterend  
(IT) (ES) (PT) Irritante,  
(NO) Irriterende (SV) Irriterande  
(DA) Lokalirriterende  
(FI) Ärsyttävä

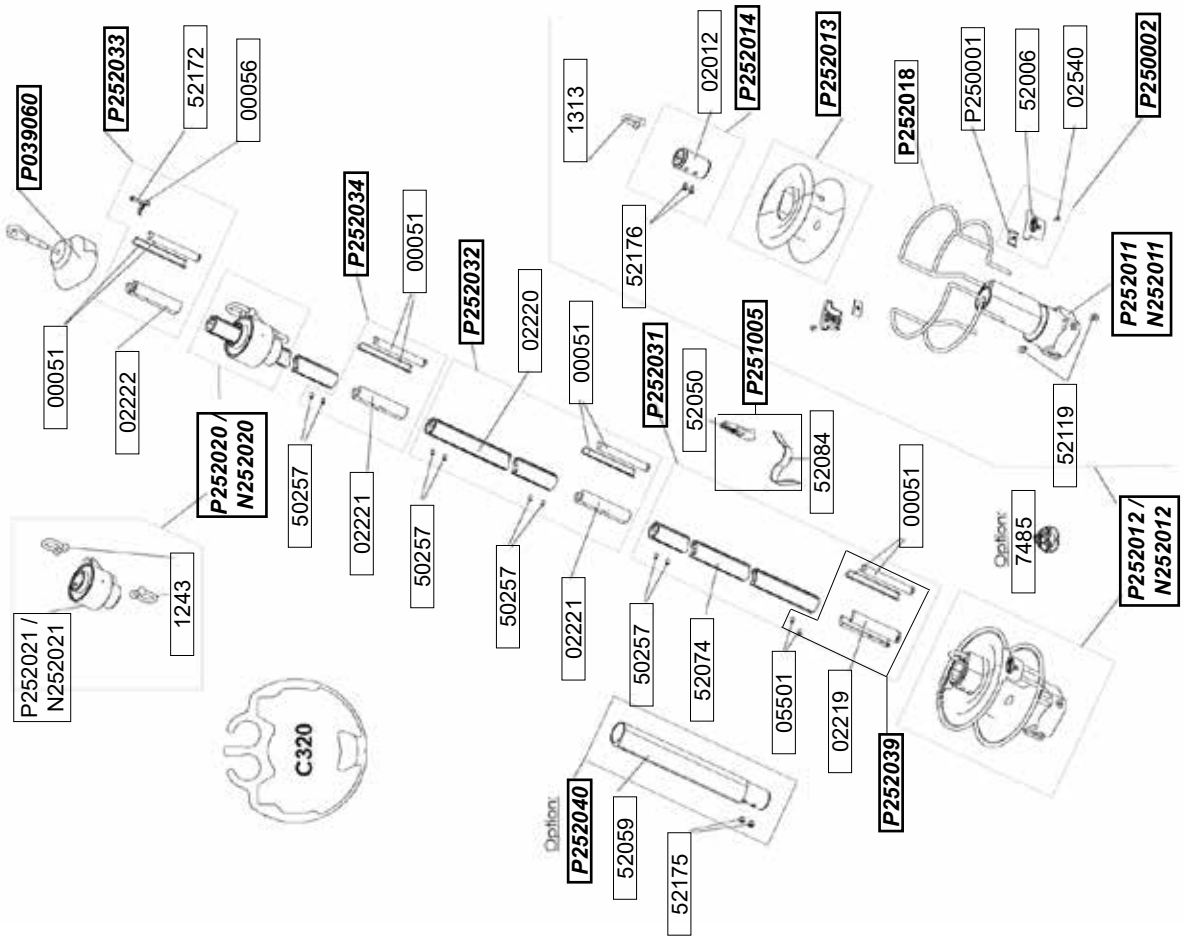
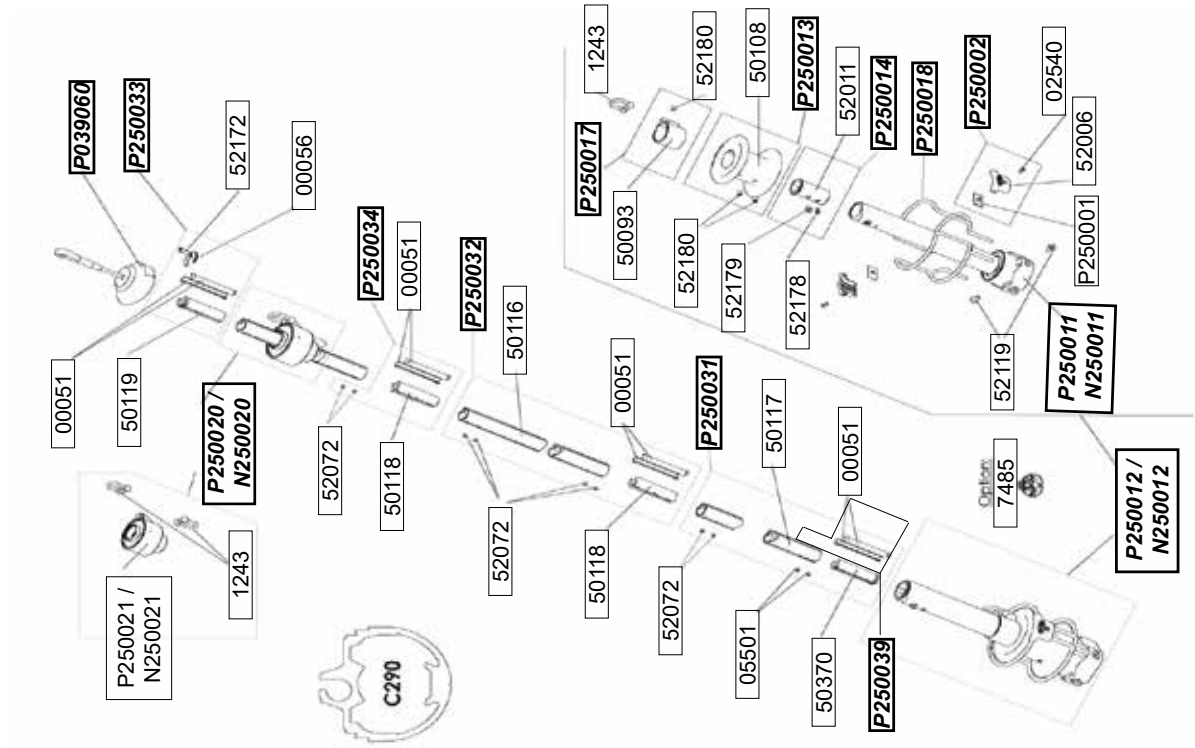


Réf / Part #: 52225



## Pièces détachées C290: pour étai de 6 / 7\* mm Spare Parts C290: for 6 / 7\* mm forestay

Seuls les sous-ensembles en gras et italique sont disponibles à la vente. *Only the kit parts in bold and italics can be sold.*  
Les références commençant par N sont disponibles à partir de décembre 2021 / *Parts # starting with a N are available from 12/2021*



## Pièces détachées C320: pour étai de 7/8\* mm Spare Parts C320: for 7/8\* mm forestay

\*: pour embout à oeil démontable et sous réserve du respect de la surface de voile maximale recommandée de l'enrouleur et de la capacité de stockage du tambour. / *Installation with swageless eye - In that case, the sail area recommended must be respected as well as the drum capacity.*

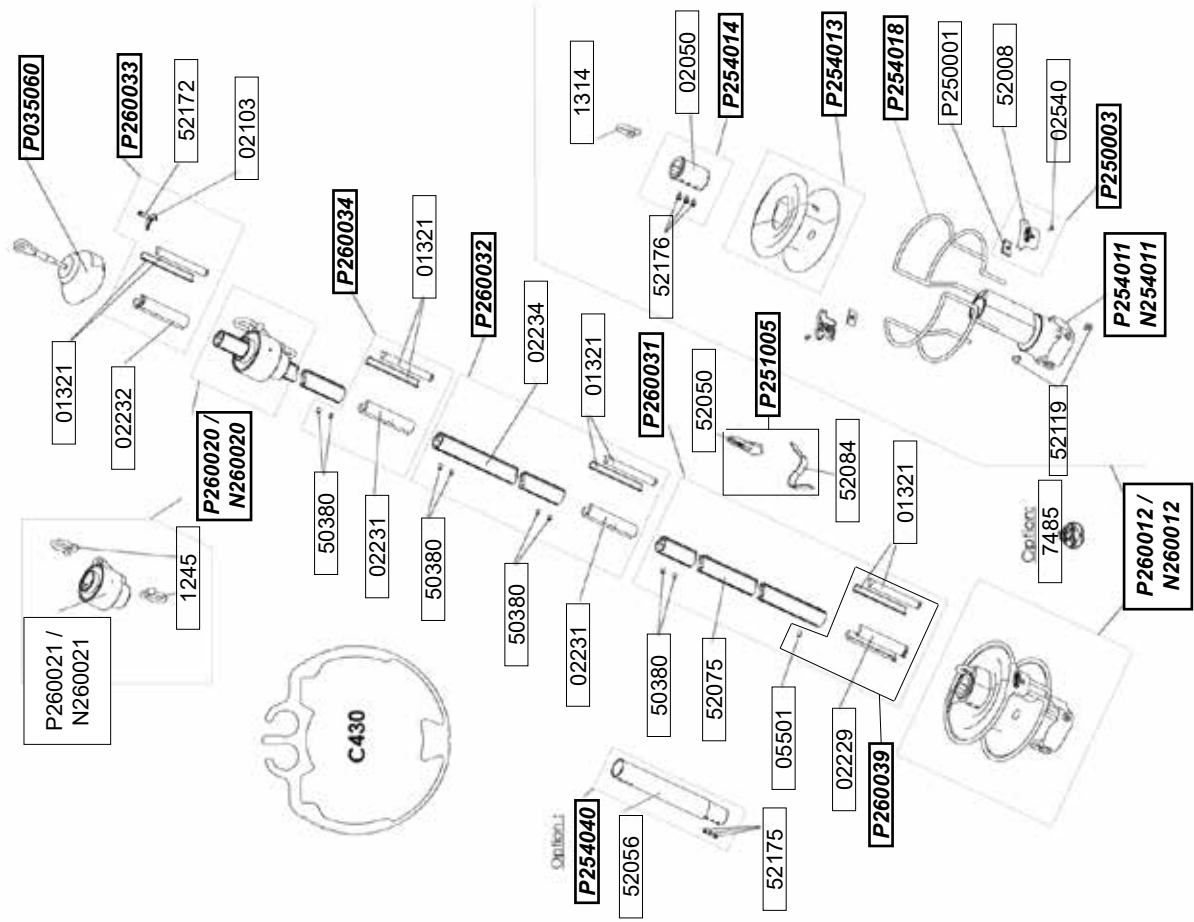
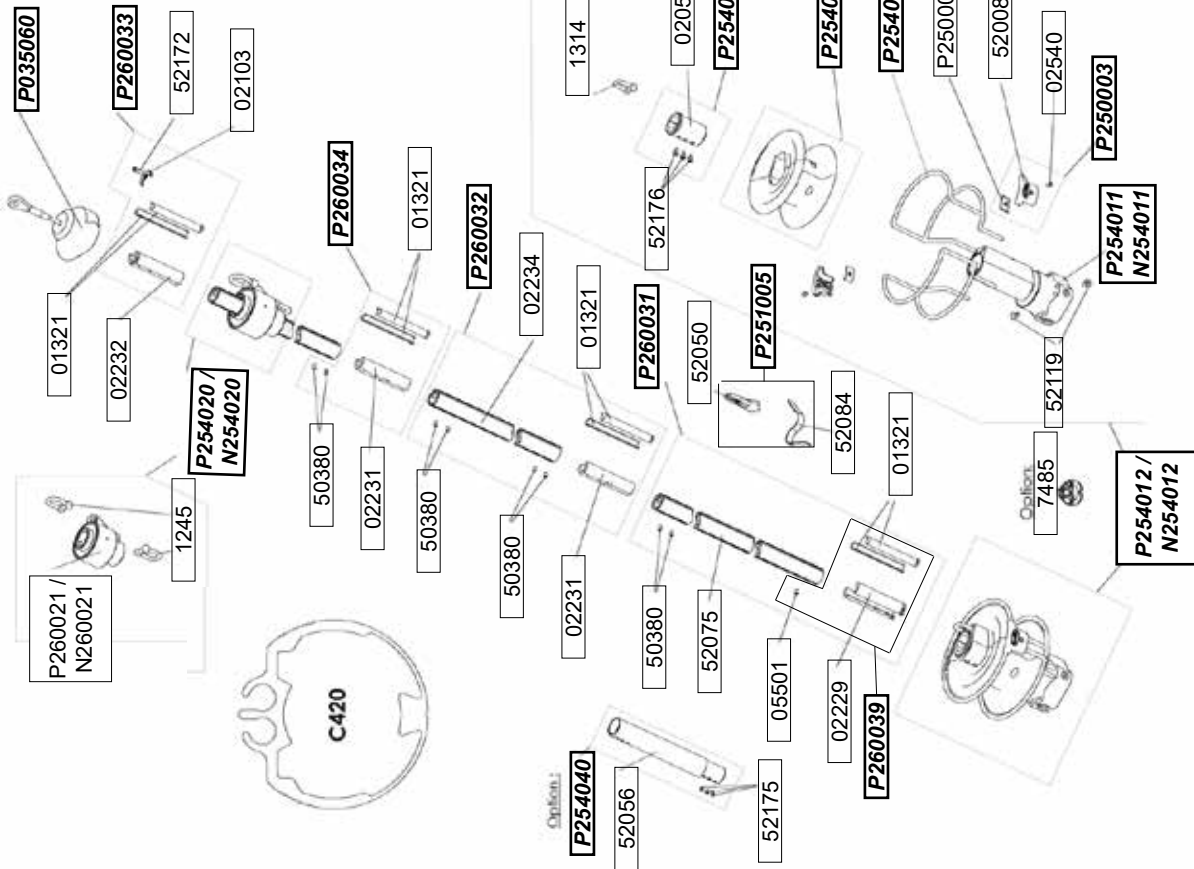


**Pièces détachées C420: pour étai de 12.7\* mm  
Spare Parts C420: for 12.7\* mm forestay**

**Pièces détachées C430: pour étai de 12.7 mm  
Spare Parts C430: for 12.7 mm forestay**

Seuls les sous-ensembles en gras et italique sont disponibles à la vente. *Only the kit parts in bold and italics can be sold.*

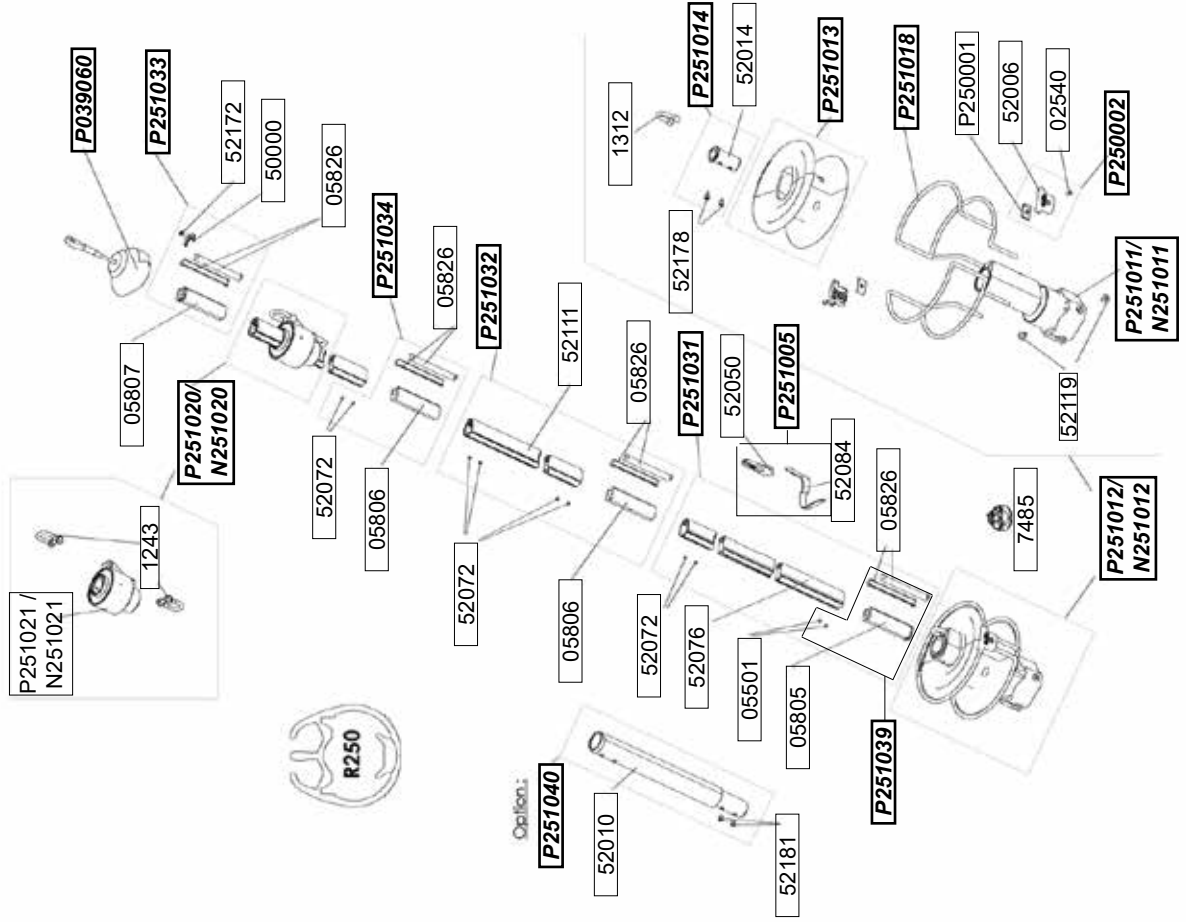
Les références commençant par N sont disponibles à partir de décembre 2021 / *Parts # starting with a N are available from 12/2021*



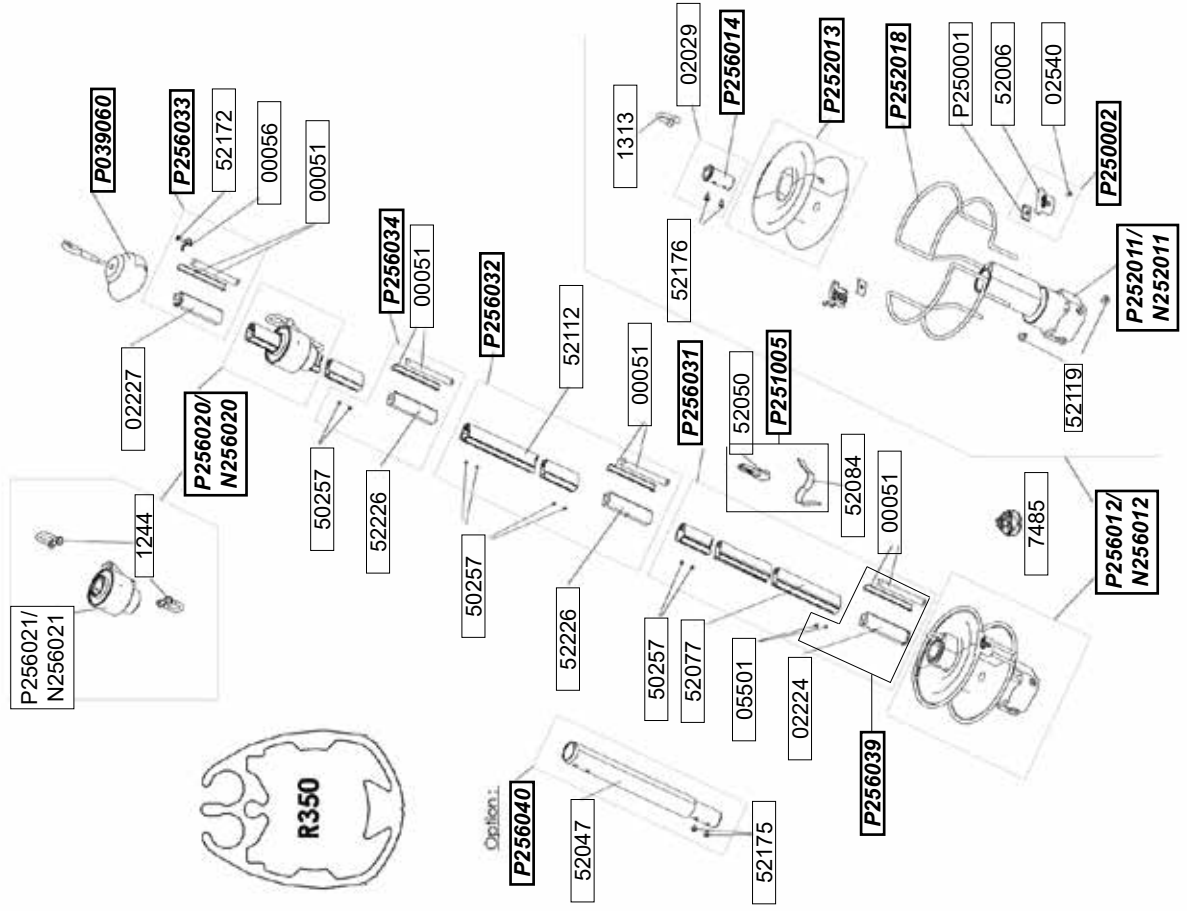
\*: pour embout à oeil démontable et sous réserve du respect de la surface de voile maximale recommandée de l'enrouleur et de la capacité de stockage du tambour. / *Installation with swageless eye - In that case, the sail area recommended must be respected as well as the drum capacity.*

## Pièces détachées R250 Spare Parts R250

Seuls les sous-ensembles en gras et italique sont disponibles à la vente. *Only the kit parts in bold and italics can be sold.*  
Les références commençant par N sont disponibles à partir de 2022 / *Parts # starting with a N are available from 2022*

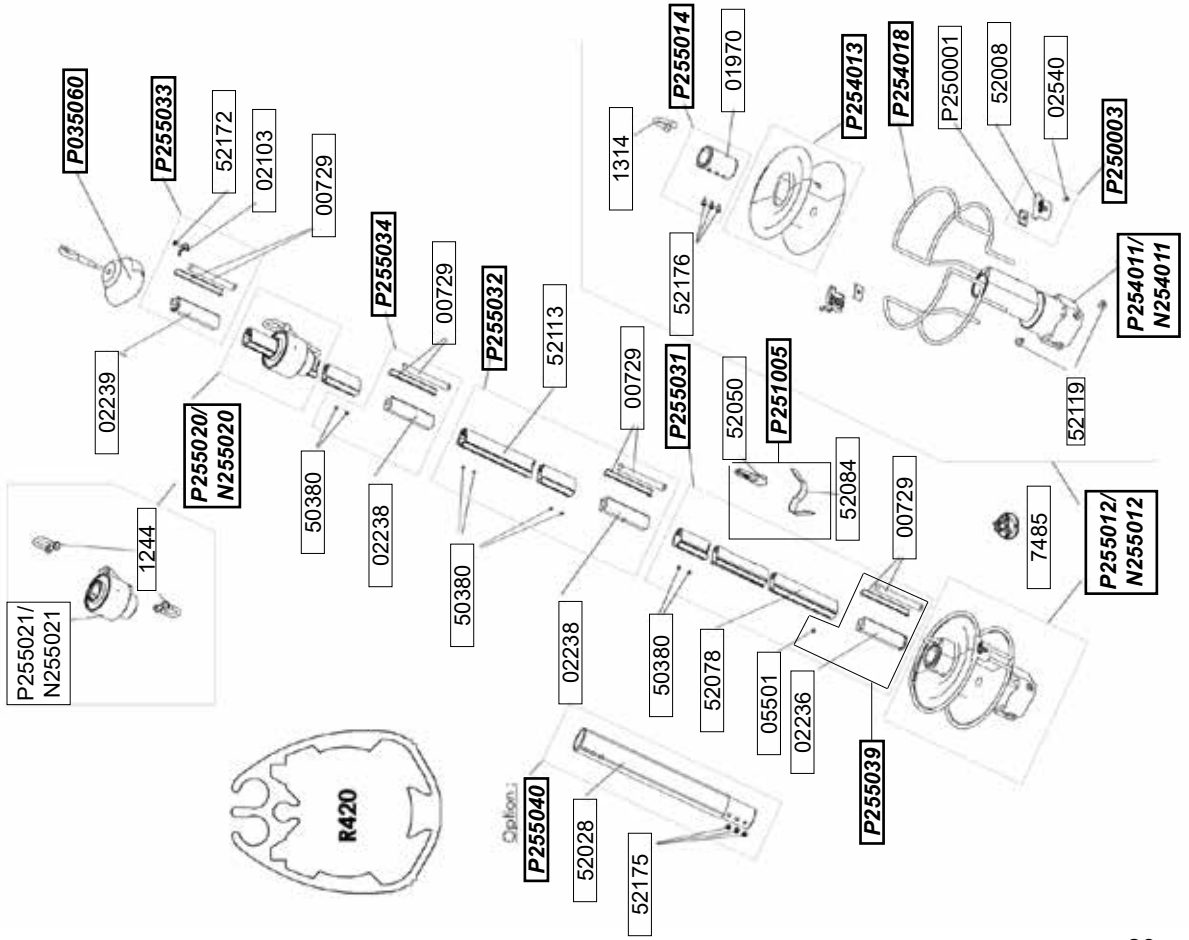


## Pièces détachées R350 Spare Parts R350



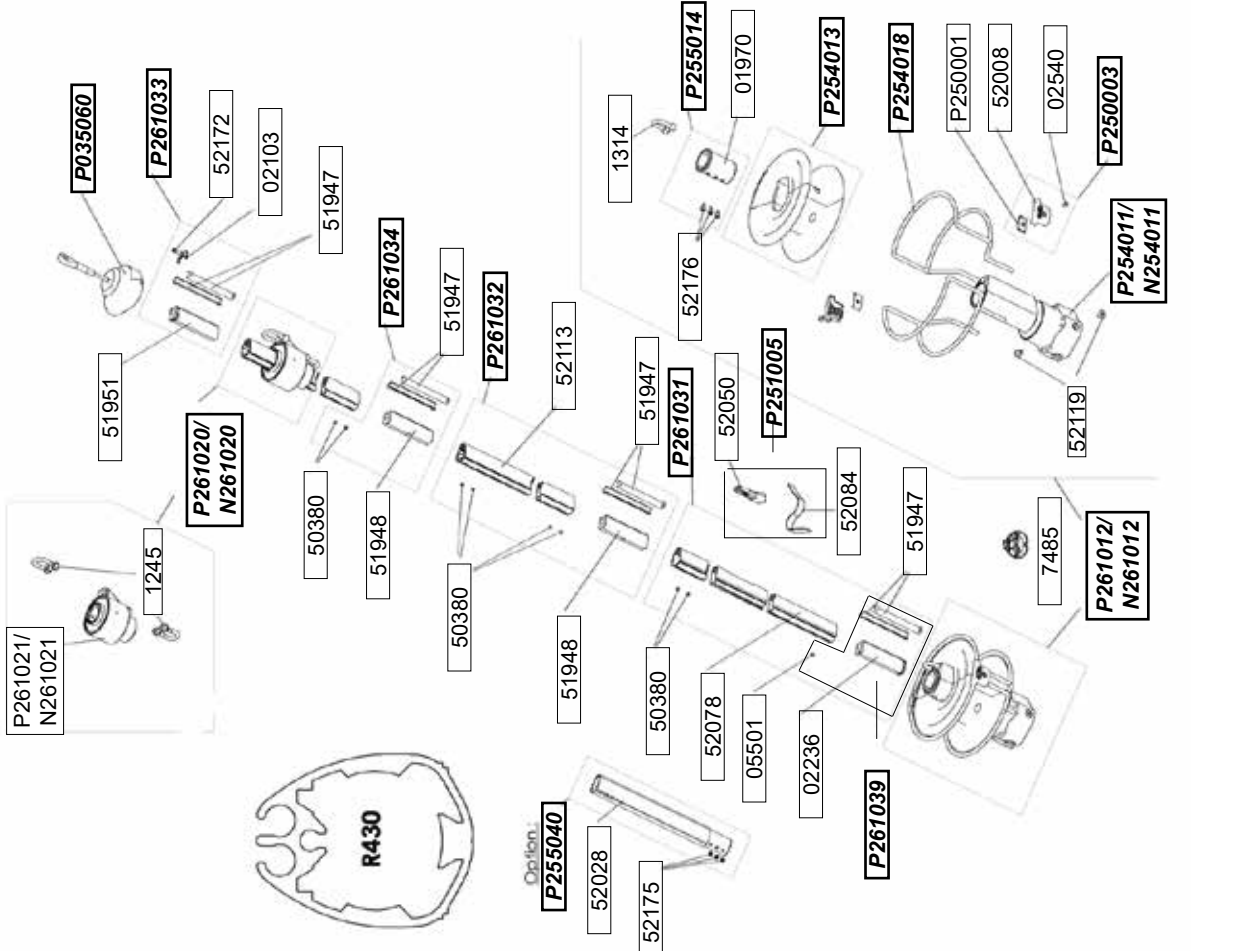
# Pièces détachées R420 Spare Parts R420

Seuls les sous-ensembles en gras et italique sont disponibles à la vente. *Only the kit parts in bold and italics can be sold.*  
Les références commençant par N sont disponibles à partir de 2022 / *Parts # starting with a N are available from 2022*



# Pièces détachées R430 Spare Parts R430

Seuls les sous-ensembles en gras et italique sont disponibles à la vente. *Only the kit parts in bold and italics can be sold.*  
Les références commençant par N sont disponibles à partir de 2022 / *Parts # starting with a N are available from 2022*



# DIMENSIONS DES ENROULEURS CROISIERE DIMENSIONS OF CRUISING SYSTEMS

	C290			C320			C350			C420			C430								
	Standard			Avalé ridoir/ Turnbuckle cylinder			Standard			Avalé ridoir/ Turnbuckle cylinder			Standard			Avalé ridoir/ Turnbuckle cylinder					
	mm	ins		mm	ins		mm	ins		mm	ins		mm	ins		mm	ins				
A	44	1 47/64"		44	1 47/64"	Voir/See Standard	68	2 43/64"	Voir/See Standard	68	2 43/64"	Voir/See Standard	68	2 43/64"	Voir/See Standard	68	2 43/64"	Voir/See Standard			
B	10	13/32"		10	13/32"	Voir/See Standard	10	13/32"	Voir/See Standard	10	13/32"	Voir/See Standard	10	13/32"	Voir/See Standard	10	13/32"	Voir/See Standard			
C	22	55/64"		22	55/64"	Voir/See Standard	28	17/64"	Voir/See Standard	28	17/64"	Voir/See Standard	28	17/64"	Voir/See Standard	28	17/64"	Voir/See Standard			
D	120	43/4"		180	7 3/32"	Voir/See Standard	200	7 3/4"	Voir/See Standard	200	7 3/4"	Voir/See Standard	220	8 21/32"	Voir/See Standard	220	8 21/32"	Voir/See Standard			
ØD1	140	5 33/64"		200	7 7/8"	Voir/See Standard	222	8 3/4"	Voir/See Standard	222	8 3/4"	Voir/See Standard	242	9 17/32"	Voir/See Standard	242	9 17/32"	Voir/See Standard			
E	79	3 1/8"		79	3 1/8"	Voir/See Standard	103	4 1/16"	Voir/See Standard	103	4 1/16"	Voir/See Standard	103	4 1/16"	Voir/See Standard	140	5 33/64"	Voir/See Standard			
F	293	11 1/2"		461	1 6 1/4"	575	1 10 3/4"	762	2 6"	442	1 5 1/2"	762	1 5 1/2"	808	2 7 3/4"	442	1 5 1/2"	808	2 7 3/4"		
G	96	3 3/4"		96	3 3/4"	Voir/See Standard	125	4 7/8"	Voir/See Standard	125	4 7/8"	Voir/See Standard	126	4 61/64"	Voir/See Standard	126	4 61/64"	Voir/See Standard			
Hmax	320	1 5/8"		110	4 21/64"	424	1 4 3/4"	457	1 5 63/64"	137	5 25/64"	457	1 5 63/64"	154	6 11/16"	154	6 11/16"	520	1 8 1/2"		
I	109	4 1/2"		109	4 1/2"	Voir/See Standard	142	5 19/32"	Voir/See Standard	142	5 19/32"	Voir/See Standard	144	5 43/64"	Voir/See Standard	144	5 43/64"	Voir/See Standard			
J	100	3 7/8"		72	2 53/64"	Voir/See Standard	72	2 53/64"	Voir/See Standard	72	2 53/64"	Voir/See Standard	72	2 53/64"	Voir/See Standard	72	2 53/64"	Voir/See Standard			
K	33	1 1/4"		33	1 1/4"	Voir/See Standard	47	1 27/32"	Voir/See Standard	47	1 27/32"	Voir/See Standard	47	1 27/32"	Voir/See Standard	47	1 27/32"	Voir/See Standard			
L	404	1 3 7/8"		181	7 1/4"	495	1 7 1/2"	540	1 9 1/4"	220	8 3/4"	540	1 9 1/4"	236	9 19/64"	236	9 19/64"	601	1 11 1/2"		
L1	18	45/64"		18	45/64"	Voir/See Standard	20	25/32"	Voir/See Standard	20	25/32"	Voir/See Standard	20	25/32"	Voir/See Standard	20	25/32"	Voir/See Standard			
M	78	35/64"		64	2 33/64"	Voir/See Standard	75	2 15/16"	Voir/See Standard	75	2 15/16"	Voir/See Standard	75	2 15/16"	Voir/See Standard	75	2 15/16"	Voir/See Standard			
N	25	63/64"		17	43/64"	Voir/See Standard	21	53/64"	Voir/See Standard	21	53/64"	Voir/See Standard	18	45/64"	Voir/See Standard	18	45/64"	Voir/See Standard			
O	45	1 49/64"																			
P	150	5 29/32"		157	6 3/16"	Voir/See Standard	184	7 1/4"	Voir/See Standard	184	7 1/4"	Voir/See Standard	203	7 1 63/64"	Voir/See Standard	203	7 1 63/64"	Voir/See Standard			
Q	98	3 55/64"		88	3 15/32"	Voir/See Standard	108	4 1/4"	Voir/See Standard	108	4 1/4"	Voir/See Standard	115	4 17/32"	Voir/See Standard	115	4 17/32"	Voir/See Standard			
R	80	3 5/32"		66	2 19/32"	Voir/See Standard	86	3 25/64"	Voir/See Standard	86	3 25/64"	Voir/See Standard	90	3 9/16"	Voir/See Standard	90	3 9/16"	Voir/See Standard			
S	170	6 11/64"																			
Tmax	29	1 9/64"		32	1 17/64"	Voir/See Standard	42	1 21/32"	Voir/See Standard	42	1 21/32"	Voir/See Standard	42	1 21/32"	Voir/See Standard	42	1 21/32"	Voir/See Standard			
U	213	8 25/64"		199	7 53/64"	Voir/See Standard	245	9 41/64"	Voir/See Standard	245	9 41/64"	Voir/See Standard	262	10 1/2"	Voir/See Standard	262	10 1/2"	Voir/See Standard			
V	66	2 19/32"		92	3 5/8"	Voir/See Standard	105	4 9/64"	Voir/See Standard	105	4 9/64"	Voir/See Standard	105	4 9/64"	Voir/See Standard	105	4 9/64"	Voir/See Standard			
W	97	3 13/16"		97	3 13/16"	Voir/See Standard	115	4 17/32"	Voir/See Standard	115	4 17/32"	Voir/See Standard	115	4 17/32"	Voir/See Standard	115	4 17/32"	Voir/See Standard			
X	46	1 13/16"				52	2 3/64"	60	2 23/64"												
Y	29	1 9/64"		32	1 17/64"	Voir/See Standard	35	13/8"	Voir/See Standard	35	13/8"	Voir/See Standard	42	1 21/32"	Voir/See Standard	42	1 21/32"	Voir/See Standard			
Z	10370	34 1/4"		12160	39 10 3/4"	12475	39 10 3/4"	14535	47 8 1/4"	14215	46 7 3/4"	14535	47 8 1/4"	16230	53 2	16595	54 5 1/2"	18230	59 9 1/2"	18595	61"

# DIMENSIONS DES ENROULEURS REGATE DIMENSIONS OF RACING SYSTEMS

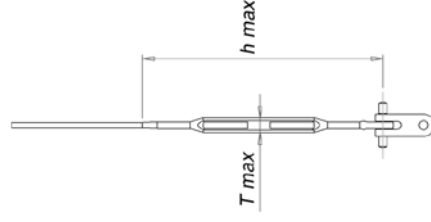
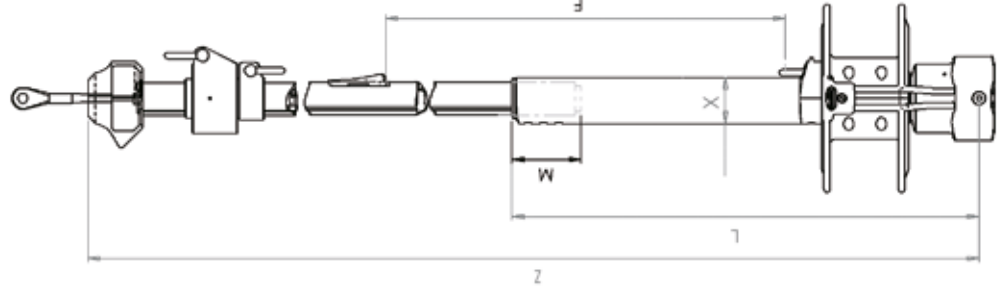
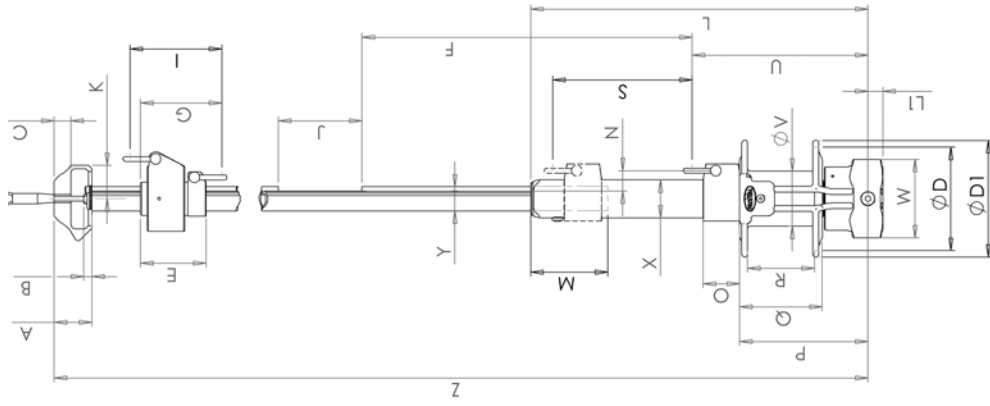
	R250				R350				R420				R430			
	Standard		Avalé ridoir/ Turnbuckle cylinder		Standard		Avalé ridoir/ Turnbuckle cylinder		Standard		Avalé ridoir/ Turnbuckle cylinder		Standard		Avalé ridoir/ Turnbuckle cylinder	
	mm	ins	mm	ins	mm	ins	mm	ins	mm	ins	mm	ins	mm	ins	mm	ins
A	32	1 7/64"	Voir/See Standard	Voir/See Standard	44	1 47/64"	Voir/See Standard	Voir/See Standard	68	2 43/64"	Voir/See Standard	Voir/See Standard	68	2 43/64"	Voir/See Standard	Voir/See Standard
B	10	13/32"	Voir/See Standard	Voir/See Standard	10	13/32"	Voir/See Standard	Voir/See Standard	10	13/32"	Voir/See Standard	Voir/See Standard	10	13/32"	Voir/See Standard	Voir/See Standard
C	16	5/8"	Voir/See Standard	Voir/See Standard	22	55/64"	Voir/See Standard	Voir/See Standard	28	17/64"	Voir/See Standard	Voir/See Standard	28	17/64"	Voir/See Standard	Voir/See Standard
D	130	5 1/8"	Voir/See Standard	Voir/See Standard	180	7 3/32"	Voir/See Standard	Voir/See Standard	220	8 21/32"	Voir/See Standard	Voir/See Standard	220	8 21/32"	Voir/See Standard	Voir/See Standard
ØD1	150	5 29/32"	Voir/See Standard	Voir/See Standard	200	7 7/8"	Voir/See Standard	Voir/See Standard	242	9 17/32"	Voir/See Standard	Voir/See Standard	242	9 17/32"	Voir/See Standard	Voir/See Standard
E	79	3 1/8"	Voir/See Standard	Voir/See Standard	103	4 1/16"	Voir/See Standard	Voir/See Standard	103	4 1/16"	Voir/See Standard	Voir/See Standard	140	5 33/64"	Voir/See Standard	Voir/See Standard
F	460	1' 6 7/64"	731	2' 4 3/4"	461	1' 6 1/4"	775	2' 6 1/2"	442	1' 5 1/2"	808	2' 7 3/4"	442	1' 5 1/2"	808	2' 7 3/4"
G	96	3 25/32"	Voir/See Standard	Voir/See Standard	125	4 7/8"	Voir/See Standard	Voir/See Standard	126	4 61/64"	Voir/See Standard	Voir/See Standard	170	6 11/16"	Voir/See Standard	Voir/See Standard
H max	88	3 15/32"	359	1' 2 1/4"	110	4 21/64"	424	1' 4 3/4"	154	6 1/16"	520	1' 8 1/2"	154	6 1/16"	520	1' 8 1/2"
I	109	4 19/64"	Voir/See Standard	Voir/See Standard	142	5 19/32"	Voir/See Standard	Voir/See Standard	144	5 43/64"	Voir/See Standard	Voir/See Standard	196	7 3/4"	Voir/See Standard	Voir/See Standard
J	72	2 53/64"	Voir/See Standard	Voir/See Standard	72	2 53/64"	Voir/See Standard	Voir/See Standard	72	2 53/64"	Voir/See Standard	Voir/See Standard	72	2 53/64"	Voir/See Standard	Voir/See Standard
K	25	63/64"	Voir/See Standard	Voir/See Standard	33	1 1/4"	Voir/See Standard	Voir/See Standard	47	1 27/32"	Voir/See Standard	Voir/See Standard	47	1 27/32"	Voir/See Standard	Voir/See Standard
L	163	6 27/64"	434	1' 5 3/32"	181	7 1/4"	495	1' 7 1/2"	236	9 19/64"	601	1' 11 1/2"	236	9 19/64"	601	1' 11 1/2"
L1	18	45/64"	Voir/See Standard	Voir/See Standard	18	45/64"	Voir/See Standard	Voir/See Standard	20	25/32"	Voir/See Standard	Voir/See Standard	20	25/32"	Voir/See Standard	Voir/See Standard
M	68	2 43/64"	Voir/See Standard	Voir/See Standard	64	2 33/64"	Voir/See Standard	Voir/See Standard	75	2 15/16"	Voir/See Standard	Voir/See Standard	75	2 15/16"	Voir/See Standard	Voir/See Standard
N	15	19/32"	Voir/See Standard	Voir/See Standard	15	19/32"	Voir/See Standard	Voir/See Standard	17	43/64"	Voir/See Standard	Voir/See Standard	17	43/64"	Voir/See Standard	Voir/See Standard
O																
P	133	5 15/44"	Voir/See Standard	Voir/See Standard	157	6 3/16"	Voir/See Standard	Voir/See Standard	203	7	Voir/See Standard	Voir/See Standard	203	7 63/64"	Voir/See Standard	Voir/See Standard
Q	74	2 29/32"	Voir/See Standard	Voir/See Standard	88	3 15/32"	Voir/See Standard	Voir/See Standard	115	4 17/32"	Voir/See Standard	Voir/See Standard	115	4 17/32"	Voir/See Standard	Voir/See Standard
R	60	2 23/64"	Voir/See Standard	Voir/See Standard	66	2 19/32"	Voir/See Standard	Voir/See Standard	90	3 9/16"	Voir/See Standard	Voir/See Standard	90	3 9/16"	Voir/See Standard	Voir/See Standard
S																
T max	26	1 1/32"	Voir/See Standard	Voir/See Standard	32	1 17/64"	Voir/See Standard	Voir/See Standard	42	1 21/32"	Voir/See Standard	Voir/See Standard	42	1 21/32"	Voir/See Standard	Voir/See Standard
U	165	6 1/2"	Voir/See Standard	Voir/See Standard	199	7 53/64"	Voir/See Standard	Voir/See Standard	262	10 1/2"	Voir/See Standard	Voir/See Standard	262	10 1/2"	Voir/See Standard	Voir/See Standard
V	76	2 63/64"	Voir/See Standard	Voir/See Standard	92	3 5/8"	Voir/See Standard	Voir/See Standard	105	4 9/64"	Voir/See Standard	Voir/See Standard	105	4 9/64"	Voir/See Standard	Voir/See Standard
W	97	3 13/16"	Voir/See Standard	Voir/See Standard	97	3 13/16"	Voir/See Standard	Voir/See Standard	115	4 17/32"	Voir/See Standard	Voir/See Standard	115	4 17/32"	Voir/See Standard	Voir/See Standard
X			40	1 37/64"			52	2 1/16"			60	2 23/64"			60	2 23/64"
Y	25	63/64"	Voir/See Standard	Voir/See Standard	35	13/8"	Voir/See Standard	Voir/See Standard	42	1 21/32"	Voir/See Standard	Voir/See Standard	42	1 21/32"	Voir/See Standard	Voir/See Standard
Z	8127	26' 6 3/64"	8398	27' 6 1/2"	12160	39' 10 3/4"	12475	40' 11 1/4"	14230	46' 8 1/4"	14595	47' 10 5/8"	16230	53' 2"	16595	54' 5"

Modèle C290  
C290 Model

Modèles C320 à C430 - R250 à R430  
C320 to C430 & R250 to 430 Models

Montage standard  
Common fitting

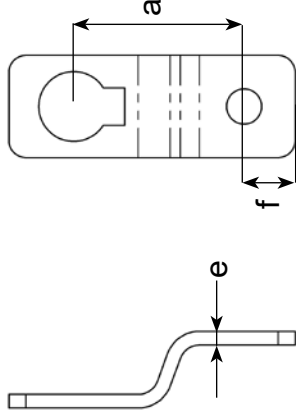
Avec avale ridoir  
With turnbuckle cylinder





## DIMENSIONS DES MICROLATTES LIVREES EN STANDARD DIMENSIONS OF SHORT LINK PLATES DELIVERED AS STANDARD

Modèles / Models	Pour / for C290; C320, R250 & R350	Pour / for C350, C420, C430, R420 & R430 g ≤ 40 mm (37/64")	Pour / for C350, C420, C430, R420 & R430 g > 40 mm (37/64")
a	50 mm (1 31/32")	55 mm (2 5/32")	55 mm (2 5/32")
e	4 (5/32")	4 (5/32")	4 (5/32")
f	15 (19/32")	20 (25/32")	20 (25/32")
g	41 (1 9/16")	41 (1 9/16")	61 (2 3/8")

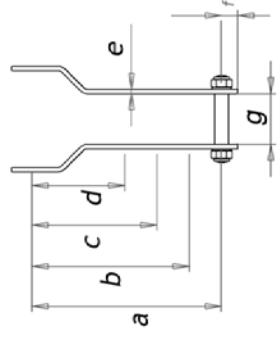


## DIMENSIONS DES LATTES MOYENNES ET LONGUES DIMENSIONS OF MEDIUM AND LONG LINK PLATES

LL= Lattes Longues / Long Link Plates  
LM= Lattes Moyennes / Medium Link Plates

	C290				C320				C350				C420				C430			
	Standard		Avale ridoir/ Turnbuckle cylinder		Standard		Avale ridoir/ Turnbuckle cylinder		Standard		Avale ridoir/ Turnbuckle cylinder		Standard		Avale ridoir/ Turnbuckle cylinder		Standard		Avale ridoir/ Turnbuckle cylinder	
	mm	ins	mm	ins	mm	ins	mm	ins	mm	ins	mm	ins	mm	ins	mm	ins	mm	ins	mm	ins
	LL		LM		LL		LM		LL		LM		LL		LM		LL		LM	
a	180	7 3/32"	340	1' 1 1/12"	180	7 3/32"	200	7 7/8"	500	1 7 11/16"	200	7 7/8"	500	1' 7 3/4"	200	7 7/8"	500	1' 7 3/4"	250	9 27/32"
b	145	5 45/64"	305	1 1/64"	145	5 7/8"	165	6 3/4"	465	1 6 5/16"	165	6 3/4"	465	1' 6 5/16"	165	6 3/4"	465	1' 6 5/16"	215	8 21/32"
c	110	4 21/64"	270	10 5/8"	110	4 21/64"	130	5 1/2"	430	1 4 7/8"	130	5 1/2"	430	1' 4 7/8"	130	5 1/2"	430	1' 4 7/8"	180	7 31/64"
d	75	2 61/64"	235	9 1/4"	75	2 61/64"	95	4 5/16"	395	1' 3 9/16"	95	4 5/16"	395	1' 3 9/16"	95	4 5/16"	395	1' 3 9/16"	145	6 19/64"
e	4	5/32"	4	5/32"	4	5/32"	4	5/32"	4	5/32"	4	5/32"	4	5/32"	4	5/32"	4	5/32"	4	5/32"
f	16	19/32"	16	19/32"	16	19/32"	16	19/32"	16	43/64"	16	19/32"	16	43/64"	16	19/32"	16	43/64"	16	19/32"
g	41	1 39/64"	41	1 39/64"	41	1 39/64"	41	1 39/64"	41	1 39/64"	41	1 39/64"	41	1 39/64"	41	1 39/64"	61	2 9/16"	61	2 9/16"

	R250				R350				R420				R430			
	Standard		Avale ridoir/ Turnbuckle cylinder		Standard		Avale ridoir/ Turnbuckle cylinder		Standard		Avale ridoir/ Turnbuckle cylinder		Standard		Avale ridoir/ Turnbuckle cylinder	
	mm	ins	mm	ins	mm	ins	mm	ins	mm	ins	mm	ins	mm	ins	mm	ins
	LL		LM		LL		LM		LL		LM		LL		LM	
a	340	1' 1 25/64"	180	7 3/32"	340	1' 1 25/64"	180	7 3/32"	500	1' 7 3/4"	200	7 7/8"	500	1' 7 3/4"	250	9 27/32"
b	305	1' 1/64"	145	5 7/8"	305	1' 1/64"	145	5 7/8"	465	1' 6 5/16"	165	6 3/4"	465	1' 6 5/16"	215	8 1/4"
c	270	10 5/8"	110	4 23/32"	270	10 5/8"	110	4 23/32"	430	1' 4 7/8"	130	5 1/2"	430	1' 4 7/8"	180	6 3/4"
d	235	9 1/4"	75	3 9/16"	235	9 1/4"	75	3 9/16"	395	1' 3 9/16"	95	4 5/16"	395	1' 3 9/16"	145	5 1/8"
e	4	5/32"	4	5/32"	4	5/32"	4	5/32"	4	5/32"	4	5/32"	4	5/32"	4	5/32"
f	16	19/32"	16	19/32"	16	19/32"	16	19/32"	16	19/32"	16	19/32"	16	19/32"	16	19/32"
g	41	1 39/64"	41	1 39/64"	41	1 39/64"	41	1 39/64"	41	1 39/64"	41	1 39/64"	61	2 9/16"	61	2 9/16"



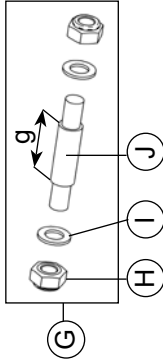
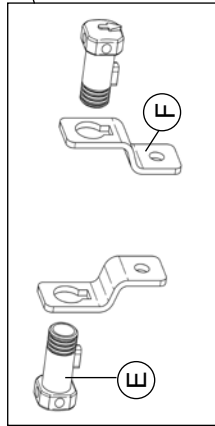
## Pièces Détachées: Verrous Standards et Micro Lattes Spare Parts for Standard Lockings Devices and Short Link Plates

Pour modèles / for models: C290, C320, R250, R350			
Dia axe / Pin dia mm (inch)	8 (5/16")	10 (3/8")	12 (15/32")
G	P250511	P250512	P250514
H	00018	01224	
I	50009	50010	
J	52139	52140	52142
D	P250310		
F	52234		
E	50092		

Pour modèles / For models: C350, C420, C430, R420, R430 (g = 41 mm / 1 9/16")					
dia axe / Pin dia mm (inch)	10* (3/8")	12 (15/32")	14 (35/64")	16 (5/8")	19 (3/4")
G	P250512	P253511	P253513	P253514	P253516
H	01224			00094	
I	50010			50011	
J	52140	52146	52148	52149	52151
D	P253310				
F	52237				
E	50071				

Pour modèles / For models C350, C420, C430, R420, R430 (g = 51 mm / 2 1/64")	
Dia axe / Pin dia mm (inch)	16 (5/8")
G	P253526
H	00094
I	50011
J	59591
D	P253323
F	59592
E	50071

Pour modèles / For models C420, C430, R420, R430 (g = 61 mm / 2 13/32")				
Dia axe / Pin dia mm (inch)	16 (5/8")	19 (3/4")	22 (55/64")	25 (63/64")
G	P253521	P253523	P253524	P253525
H	00094			
I	50011			
J	52153	50686	51945	50951
D	P253320			
F	52236			
E	50071			



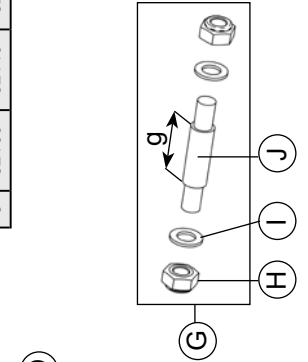
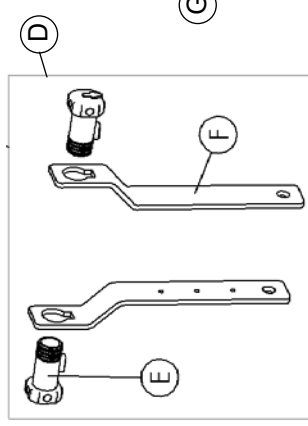
Seules les références en gras sont disponibles à la vente. **Only the spare parts in bold can be sold.**

Pour diamètre spécial: nous consulter. / For specific diameter: contact us.

\*: seulement pour C350 / only for C350

## Pièces Détachées: Verrous Standards et Lattes Longues Spare Parts for Standard Lockings Devices and Long Link Plates

	C290, C320, R250, R350		C420, C430 R420, R430 g<40	
	LM	LL	LM	LL
D	P250312	P250313	P253311	P253312
E	50092			
F	52132	52133	52134	52135
			52136	52137



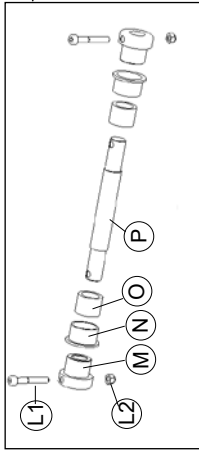
C290, C320, R250, R350					
Ø	8 mm 5/16"	10 mm 3/8"	12 mm 15/32"	14 mm 35/64"	16 mm 5/8"
G	P250511	P250512	P250514	P250516	P250517
H	00018			01224	
I	50009			50010	
J	52139	52140	52142	52144	52145

C350, C420, C430, R420, R430 g<= 40mm (37/64")					
Ø	10 mm* 3/8"	12 mm 15/32"	14 mm 35/64"	16 mm 5/8"	19 mm 3/4"
G	P250512	P253511	P253513	P253514	P253516
H	01224				00094
I	50010				50011
J	52140	52146	52148	52149	52151
					52152
					50686
					51945
					50951

\*: seulement pour C350 / only for C350

LL: Lattes longues livrées uniquement sur demande / Long link plates delivered only on demand.  
LM: Lattes moyennes livrées uniquement sur demande / Medium link plates: delivered only on demand  
Seules les références en gras sont disponibles à la vente. **Only the spare parts in bold can be sold.** Pour diamètre spécial: nous consulter. / For specific diameter: contact us.

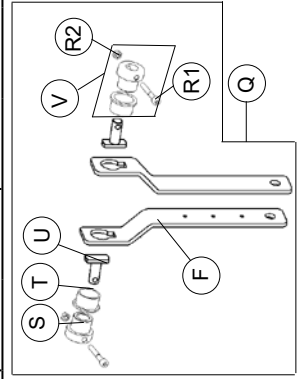
## Pièces Détachées: Verrous inox Spare Parts for Stainless Steel Lockings Devices



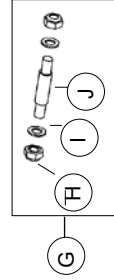
		C290, C320, R250, R350						C350, C420, C430, R420, R430							
Ø		8 mm 5/16"	10 mm 3/8"	12 mm 15/32"	14 mm 35/64"	16 mm 5/8"	16 mm	10 mm 3/8"	12 mm 15/32"	14 mm 35/64"	16 mm 5/8"	19 mm 3/4"	22 mm 55/64"		
K		P250110	P250111	P250112	P250113	P250114		P253109	P253110	P253111	P253112	P253114	P253115		
L1		52118						52117							
L2		50981						50981							
M		52238	52062			52086									
N		52063						52087							
O		52240	52101	52102	52103	52104		52101	52102	52105	52106	52108	52109		
P		52239	52061	52092	52093	52094		52242	52243	52085	52095	52097	52098		

## Pièces Détachées: Verrous inox et Lattes Longues Spare Parts for Stainless Steel Lockings Devices and Long Link Plates

		C290, C320, R250, R350		C420, C430, R420, R430: g $\geq$ 40	
Q		P250212	P250213	P253212	P253221
R1		52118	52117	52117	
R2		50981	50981	50981	
S		52062	52062	52086	
T		52063	52063	52087	
U		52064	52064	52088	
F		52132	52133	52134	52136
V		P250201		52135	52137



		C290, C320, R250, R350					
Ø		8 mm 5/16"	10 mm 3/8"	12 mm 15/32"	14 mm 35/64"	16 mm 5/8"	16 mm
G		P250511	P250512	P250514	P250516	P250517	
H		01224					
I		50010					
J		52139	52140	52142	52144	52145	



		C350, C420, C430, R420, R430 : g $\geq$ 40mm (37/64")										C420, C430, R420, R430 : g $\geq$ 40 mm (37/64")	
Ø		10 mm 3/8"	12 mm 15/32"	14 mm 35/64"	16 mm 5/8"	19 mm 3/4"	22 mm 55/64"	25 mm 63/64"	16 mm 5/8"	19 mm 3/4"	22 mm 55/64"	25 mm 63/64"	
G		P250512	P253511	P253513	P253514	P253516	P253517	P253525					
H		01224										00094	
I		50010										50011	
J		52140	52146	52148	52149	52151	52152	52153	50686	51945	50951		

\*: seulement pour C350 / only for C350

## **CONDITIONS DE GARANTIE**

Sans préjudice de la garantie légale, votre enrouleur PROFURL est garanti 10 (dix) ans à partir de la date de sa mise en service, la facture d'achat au revendeur ou au constructeur faisant foi. La garantie se limite au remplacement ou à la réparation en nos ateliers des pièces reconnues défectueuses. La garantie disparaît immédiatement et complètement si le client modifie ou fait réparer sans l'accord de Wichard le matériel fourni. La réparation, la modification ou le remplacement des pièces pendant la période de garantie ne peuvent avoir pour effet de prolonger le délai de garantie du matériel. La garantie ne couvre pas les dommages consécutifs à un mauvais montage, à une utilisation inappropriée ou abusive, à un accident ou à toute fortune de mer.

### **VERIFICATIONS IMPERATIVES**

Il appartient à l'utilisateur de vérifier ou de faire vérifier par une personne compétente que :

- la longueur du guindant de la voile est correcte, ni trop longue ni trop courte
- les fixations de l'enrouleur à la base de l'étau sont correctement réalisées
- les différentes vis sont correctement serrées
- la drisse, une fois la voile hissée, est correctement tendue
- le Multitop est correctement installé et serré
- le diamètre de l'axe de fixation fourni avec l'enrouleur correspond bien à celui de l'axe d'origine

Les ennuis consécutifs à ces défauts de montage ou d'utilisation, souvent constatés, ne sont pas couverts par la garantie.

### **PROCEDURE A SUIVRE EN CAS D'APPEL EN GARANTIE**

En cas d'impossibilité de faire constater par une personne compétente la nature des dommages, le client prendra contact directement avec WICHARD S.A. - France.

La ou les pièce(s) défectueuse(s) devra (devront) impérativement être retournée(s) pour inspection à WICHARD S.A.S (France), à WICHARD, Inc aux USA ou à WICHARD PACIFIC Pty Ltd, port aux frais du client, dans les 14 (quatorze) jours suivant le constat de l'avarie.

En cas de réexpédition du matériel depuis un pays tiers, les frais de dédouanement éventuels correspondant à l'entrée en France ou aux USA restent à la charge du client.

Au cas où le client exige une réexpédition des pièces avant réception des pièces défectueuses par WICHARD S.A.S (France), WICHARD Inc (USA) ou WICHARD PACIFIC Pty, celles-ci seront facturées et payables avant l'expédition, règlement par carte bancaire, transfert bancaire ou tout autre moyen. Si la responsabilité de WICHARD est reconnue, WICHARD remboursera le client dans les meilleurs délais.

---

### **LIMITED WARRANTY**

*Your PROFURL reefing-furling system is warranted for a period of 10 (ten) year from the date of purchase against parts and materials. This warranty is limited to the repair and replacement of defective parts by an authorized PROFURL dealer and only after the written consent of WICHARD S.A.S (France), WICHARD Inc, or WICHARD PACIFIC (addresses below). The warranty is void if the system is modified or repaired prior written consent of WICHARD S.A.S (France), WICHARD Inc or WICHARD PACIFIC. This warranty covers only the WICHARD parts and materials. Any accidental damage or expenses are not covered by the warranty. This warranty does not cover damages caused by a system which was installed or used improperly, damaged by collision, or any act of God. In the event of a warranty claim, WICHARD's liability is limited to the value of the system at the date of purchase. Packaging costs, shipment or custom charges are at customer's expense.*

### **OWNER SHOULD CHECK OR HAVE CHECKED BY A SKILLED PERSON THE FOLLOWING**

*After installation of the system the customer must check the following:*

- *the sail luff is cut at the correct length*
- *the locking devices attaching the drum mechanism are properly secured*
- *all screws are tightened*
- *the halyard is tight when the sail is hoisted*
- *the Wrapstop is properly installed as shown in this manual*
- *the diameter of the clevis pin supplied with the WICHARD's system is correct with the forestay terminal*

### **WHICH PROCEDURE SHOULD YOU FOLLOW IN CASE OF WARRANTY CLAIM?**

- *In case it is impossible for the owner to have the damage checked by a skilled person, the owner will contact WICHARD S.A.S (France), WICHARD, Inc (USA) or WICHARD PACIFIC Pty Ltd. Please see address below.*
- *The defective part should be returned at owner's expenses to WICHARD S.A.S (France), WICHARD Inc or WICHARD PACIFIC Pty Ltd within 14 (fourteen) days after the damage occurred to the system.*
- *In case the parts are shipped from a country outside France, USA or Australia, custom duties for return to WICHARD should be prepaid by the owner.*
- *In case the owner will demand urgent replacement of part before the defective part is received by WICHARD, the replacement part will be charged to the owner, and paid before shipping (credit cards accepted). In case WICHARD's responsibility is finally acknowledged, WICHARD will refund the owner.*
- *No replacement part purchased from a PROFURL dealer will be refunded to the owner.*
- *In the normal warranty procedure, the parts will be returned to the owner, shipping and customs at owner's expenses.*

#### **WICHARD France**

Hotline / Support technique / SAV

Z.A Pornichet Atlantique

16 rue du Gulf Stream

44380 Pornichet

France

Tel +33 (0)2 51 76 00 35

Fax +33 (0)2 40 01 40 43

**Email : [hotline@wichard.com](mailto:hotline@wichard.com)  
[www.profurl.com](http://www.profurl.com)**