



PIECES DETACHEES ET DIMENSIONS SPARE PARTS AND DIMENSIONS

**LIVRET 14
BOOKLET 14**

Enrouleurs de Génois / Headsail Reefing-Furling Systems

Gamme Classic / Elite - Croisière Classic / Elite - Cruising Systems

**N52 - L52
N52 E - L52 E**

Date	page	modif	indice
26/01/2017	2-3	ref a jour	A

Ce document peut être soumis à toute modification sans notification préalable. Ce document n'a pas de valeur contractuelle. Avant toute commande, merci de vérifier la disponibilité du stock. Certaines références sont maintenues uniquement jusqu'à épuisement du stock.

This drawing is subject to any change without prior notification. No rights can be obtained from this document. Before ordering, please check if the part number is still available from stock. Some parts are only available until stock runs out.

De prijzen in deze prijslijst kunnen zonder voorafgaand bericht gewijzigd worden. Geen rechten kunnen ontleent worden aan dit document. Controleer voor het plaatsen van de order of het artikelnummer nog leverbaar is. Enkele artikelen zijn enkel beschikbaar zo lang de voorraad sterkt.

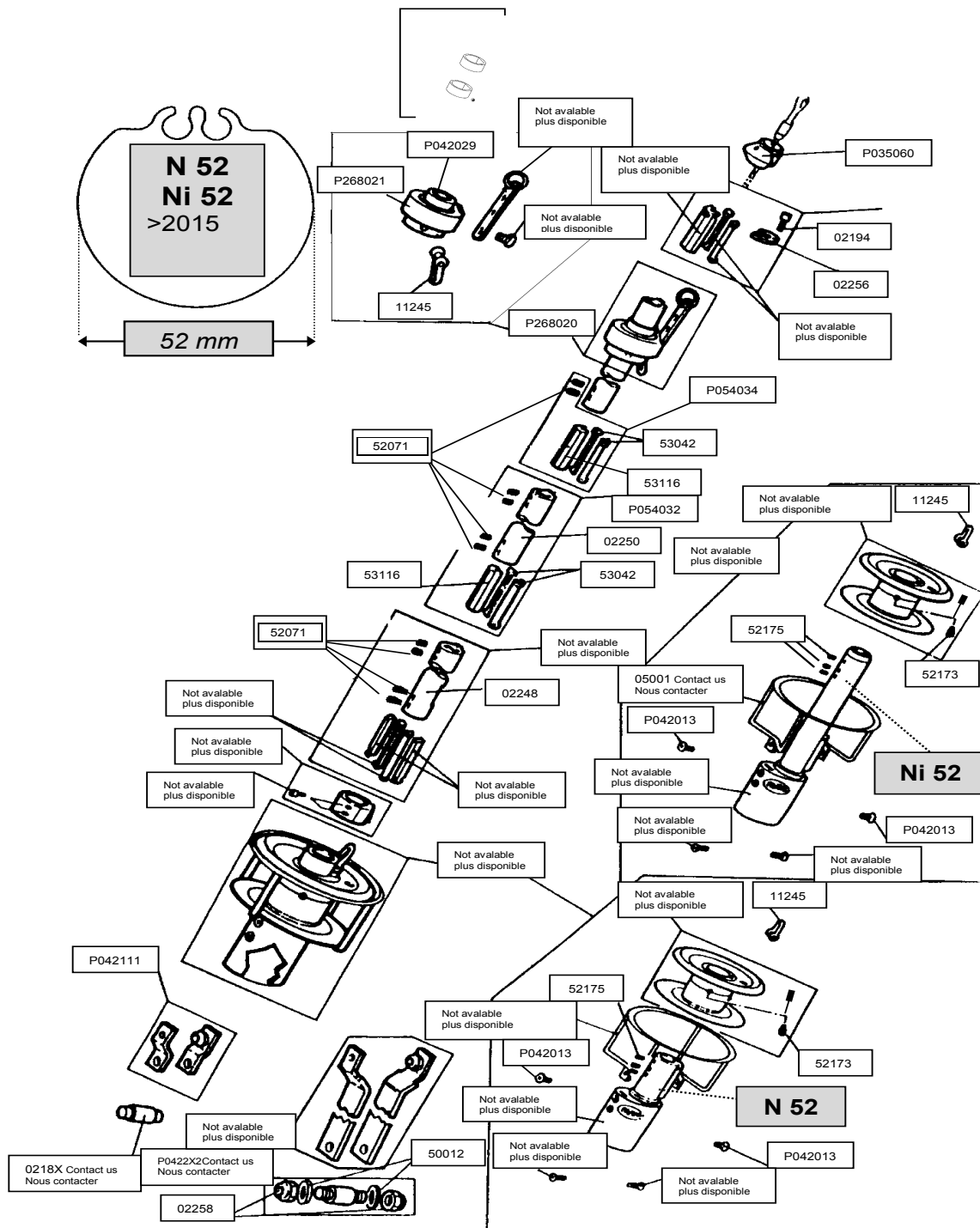
Este documento puede estar sometido a toda modificación sin notificación previa. Este documento no tiene valor contractual. Antes todo pedido, por favor comprueba la disponibilidad de las existencias. Ciertas referencias son mantenidas únicamente hasta agotamiento de las existencias.



www.profurl.com

PIECES DETACHEES POUR N52 / N52E

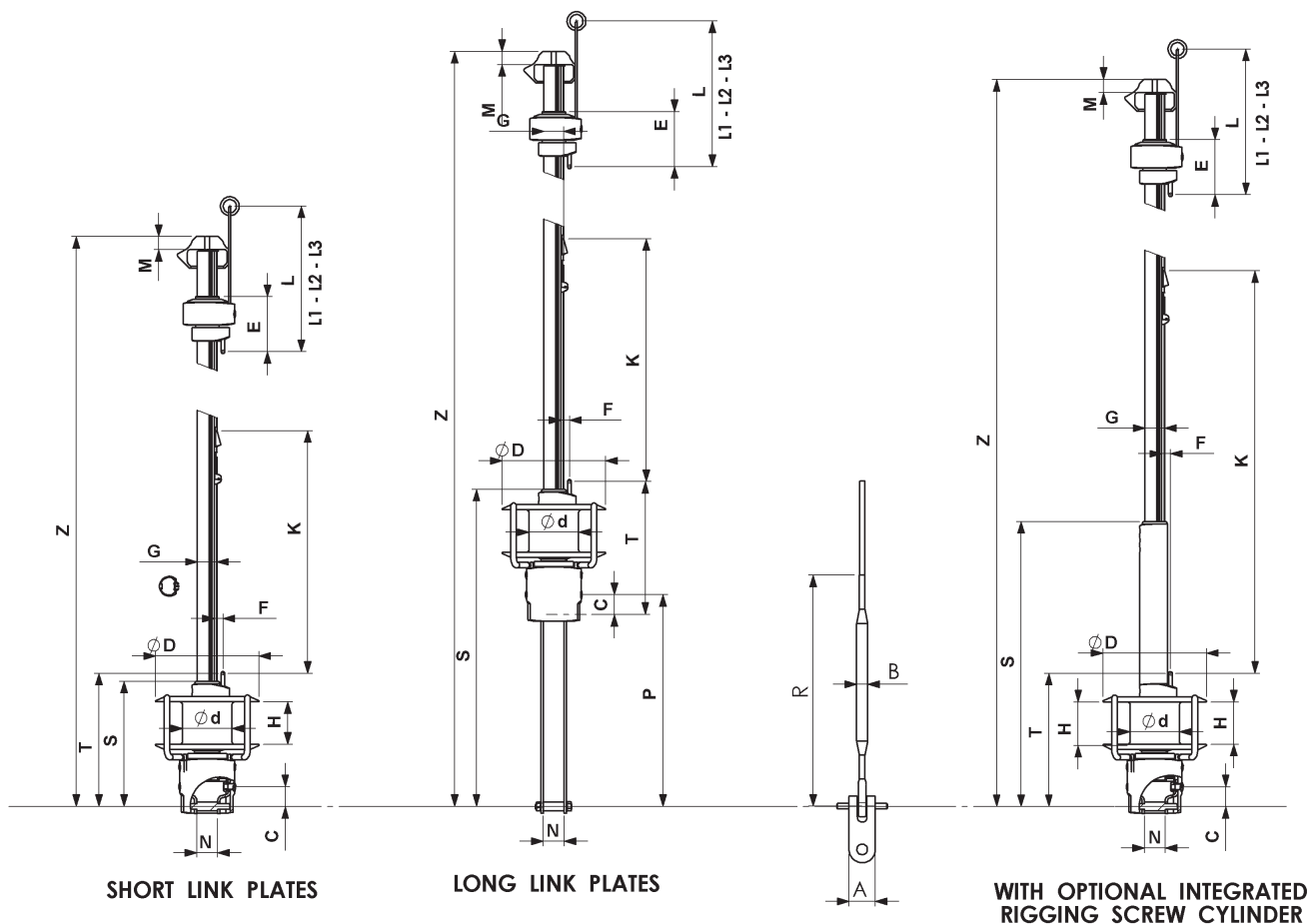
SPARE PARTS FOR N52 / N52E



Ce document peut être soumis à toutes modifications sans notification préalable. Ce document n'a pas de valeur contractuelle. Avant toutes commandes merci de vérifier la ref sur les éclatés à disposition et correspondant à votre système. Il est préférable de fournir le N° de série indiqué sur le mécanisme dans la mesure du possible.
 This drawing is subject to change without prior notification. No rights can be obtained from this drawing. Before ordering, please check on the drawings the part number corresponding to your furling system. If possible, please always provide us with the serial number of your system.

DIMENSIONS POUR ENROULEURS CLASSIC / ELITE N52 et L52

DIMENSIONS FOR CLASSIC / ELITE FURLERS N52 and L52



**DIMENSIONS POUR ENROULEURS CLASSIC / ELITE
N52 et L52**
***DIMENSIONS FOR CLASSIC / ELITE FURLERS
N52 and L52***

Dimensions mm	N52 / N52 E			L52 / L52 E		
	Standard	Option LL	Option i	Standard	Option LL	Option i
A max	63	63	63	63	63	63
B max	49	49	49	49	49	49
C	54	54	54	54	54	54
D	250	250	250	250	250	250
d	116	116	116	116	116	116
E	173	173	173	228	228	228
F	25	25	25	25	25	25
G	52	52	52	52	52	52
H	105	105	105	105	105	105
K	620	620	970	620	620	970
L1	329	329	329	373	373	373
L2	429	429	429	473	473	473
L3	529	529	529	573	573	529
M	28	28	28	28	28	28
N	65	65	65	65	65	65
P	-	680	-	-	680	-
R max	250	876	710	250	876	710
S	370	370	830	390	390	850
T	396	396	396	410	410	410
Y	112	112	112	112	112	112
Z	16260	16940	16730	18280	18960	18750
Ø ralingue finie Luff tape Ø	6	6	6	6	6	6

