



# Cosse amure libre / Pour emmagasineurs NEX

## Swivel tack point / For NEX flying sail furlers

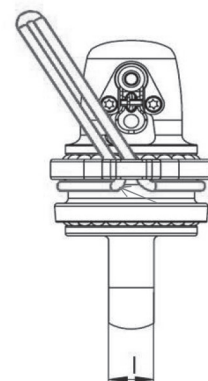
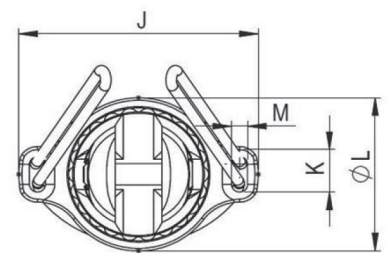
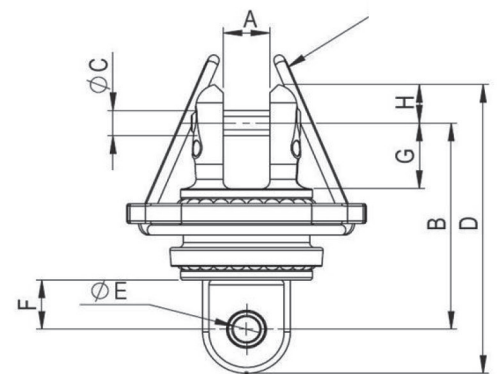
### Gamme complète de cosses d'amure libre / Complete range of swivel tack points

- Permet d'enrouler les voiles volantes (code, spi asymétrique) de haut en bas / Allows to furl flying sail (code 0, asymmetric spinnaker...) from top to the bottom
- Sans entretien / Maintenance free
- 4 modèles disponibles / 4 models available
- S'adapte facilement sur les emmagasineurs NEX Profurl et sur la plupart des emmagasineurs du marché / Easy to fit on NEX Profurl furlers and on most of competitors product.



### Données techniques / Technical data

Modèles / Models	NEX1.5	NEX2.5	NEX4.0	NEX6.5 / NEX8.0
Réf / Part #	54629	54579	54633	54634
CT / WL*	1500 Kg	2500 Kg	4000 Kg	8000 Kg
A mm	15	17.5	19	26
B mm	64.7	81.7	92.5	119
ØC mm	8	10	12	14
D mm	88.9	114.5	130.7	162.4
ØE mm	8	10	12.3	14
F mm	14	19.5	19.3	24.6
G mm	22	25.9	33	38.9
H mm	11.7	15.3	18.5	19.8
I mm	14.3	17	18	23
J mm	77	90	104.7	127.6
K mm	10	14	16	20
ØL mm	50.7	60.7	67.2	81.7
M mm	5	6	8	10
ØN mm	3	4	6	7
O mm	380	600	790	890
Poids / Weight gr	222	426	581	1114



\*: Charge travail / Working load