



# PIECES DETACHEES ET DIMENSIONS SPARE PARTS AND DIMENSIONS

LIVRET 11  
BOOKLET 11

## Bômes à enrouleur / *Reefing-boom Systems*

**MK0R - MK1R - MK2R - MK3R**

Date	page	modif	indice
26/01/2017	6	Ajout ref verin, add spring	A

Ce document peut être soumis à toute modification sans notification préalable.

Ce document n'a pas de valeur contractuelle. Avant toute commande, merci de vérifier la disponibilité du stock. Certaines références sont maintenues uniquement jusqu'à épuisement du stock.

This drawing is subject to any change without prior notification. No rights can be obtained from this document. Before ordering, please check if the part number is still available from stock. Some parts are only available until stock runs out.

De prijzen in deze prijslijst kunnen zonder voorafgaand bericht gewijzigd worden. Geen rechten kunnen ontleent worden aan dit document.

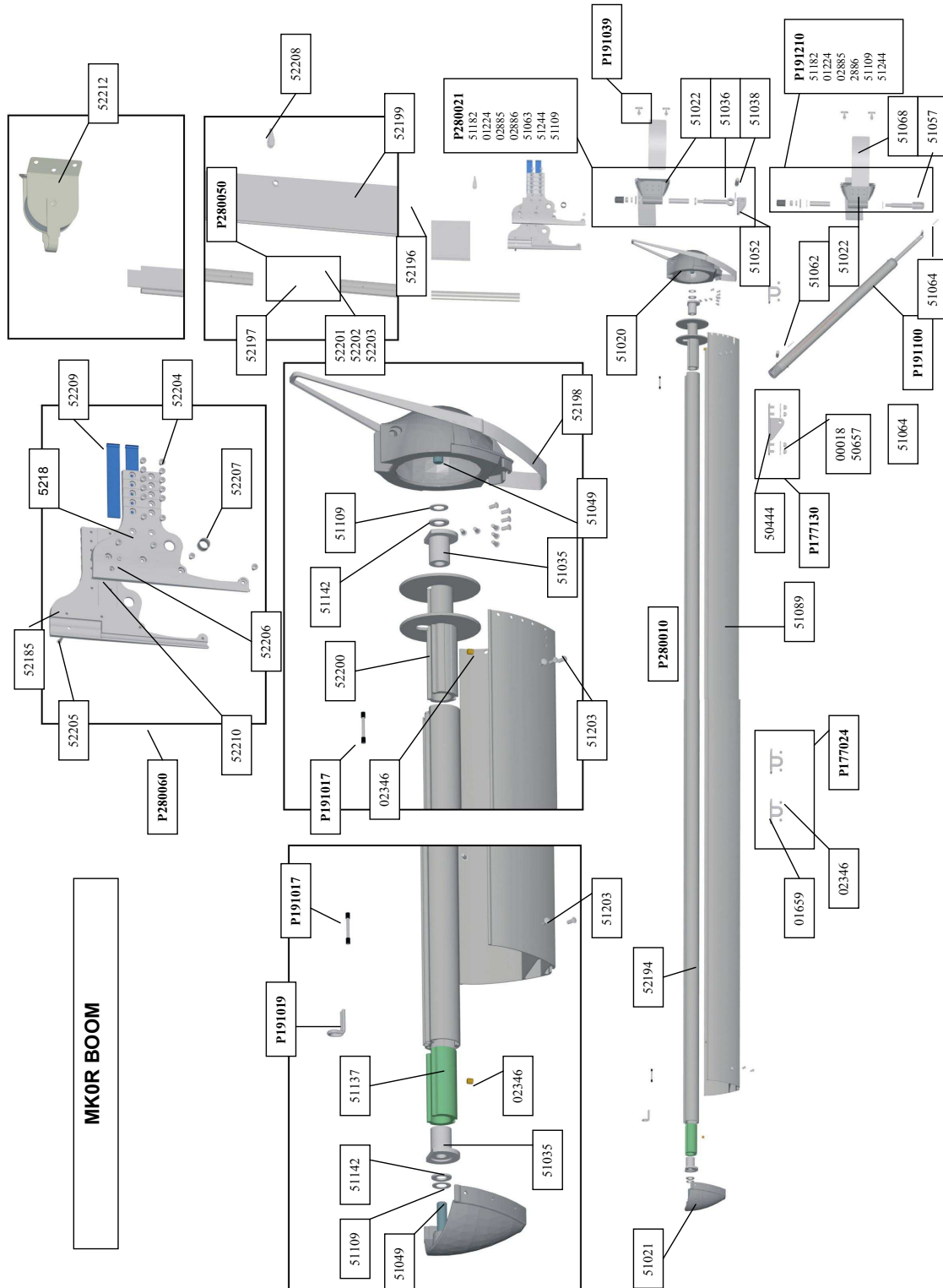
Controleer voor het plaatsen van de order of het artikelnummer nog leverbaar is. Enkele artikelen zijn enkel beschikbaar zo lang de voorraad sterkt.

Este documento puede estar sometido a toda modificación sin notificación previa. Este documento no tiene valor contractual. Antes todo pedido, por favor comprueba la disponibilidad de las existencias. Ciertas referencias son mantenidas únicamente hasta agotamiento de las existencias.



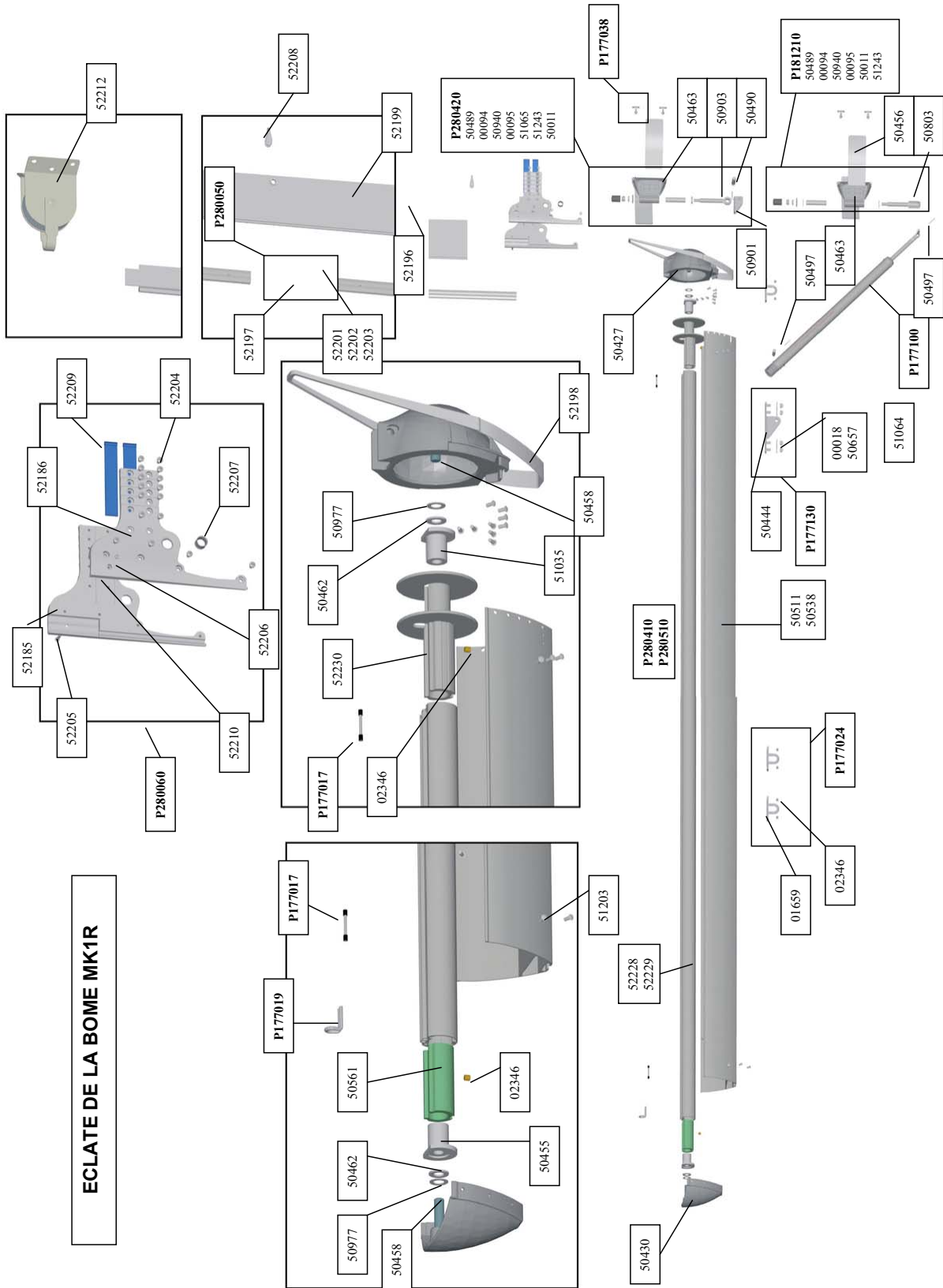
[www.profurl.com](http://www.profurl.com)

# PIECES DETACHEES POUR MK0R SPARE PARTS FOR MK0R



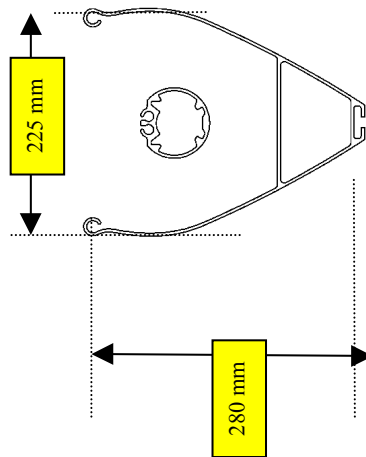
# PIECES DETACHEES POUR MK1R

## SPARE PARTS FOR MK1R



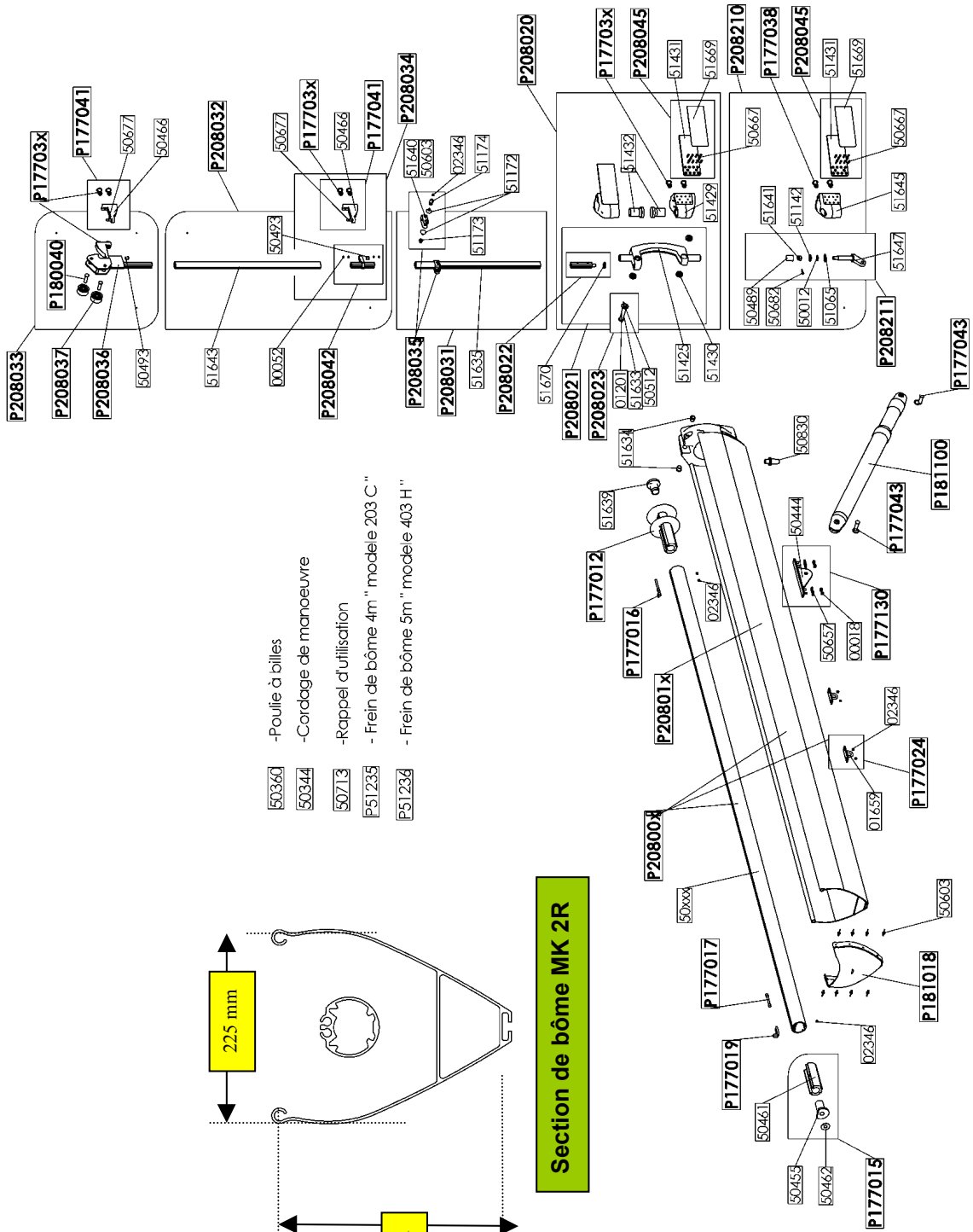
# PIECES DETACHEES POUR MK2R SPARE PARTS FOR MK2R

## BOME A ENROULEUR PROFURL - MK 2R



### Section de bôme MK 2R

- 50360 - Poulie à billes
- 50344 - Cordage de manoeuvre
- 50713 - Rappel d'utilisation
- 51235 - Frein de bôme 4m " modele 203 C "
- 51236 - Frein de bôme 5m " modele 403 H "





# DIMENSIONS BOMES ENROULEUR

## MK0R - MK1R - MK2R - MK3R

### DIMENSIONS FOR REEFING BOOMS SYSTEMS

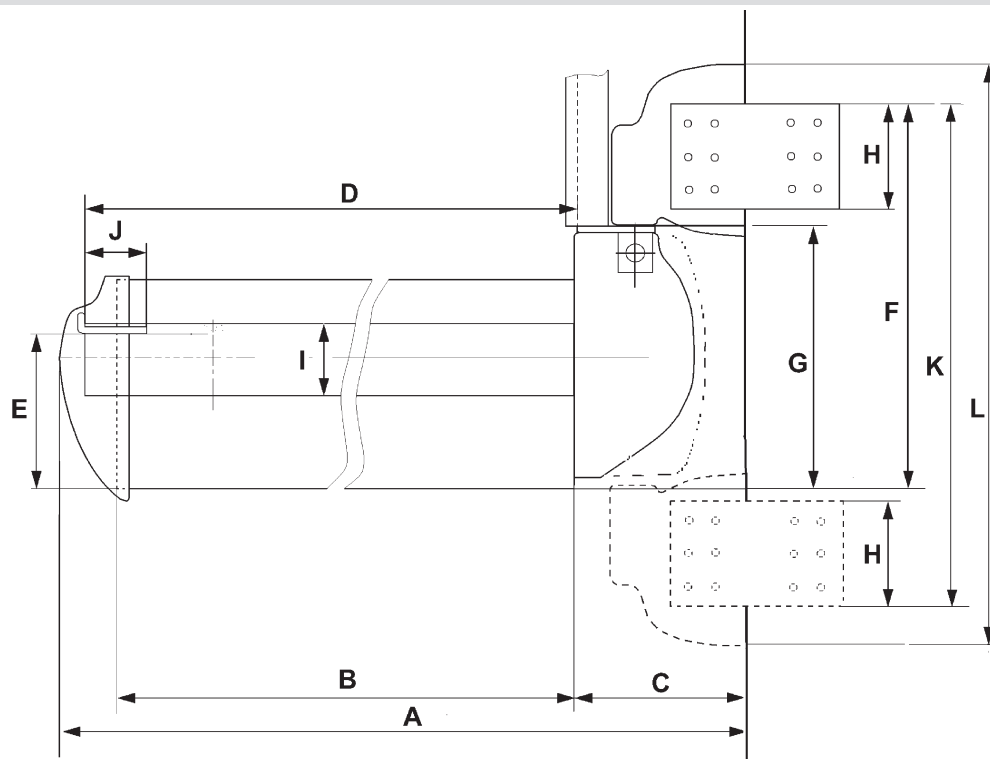
Dimensions en mm	Dimensions du profil de bôme	Diamètre intérieur de la bôme	Diamètre du mandrin	Poids au m (Kg/m)		Longueur halebas rigide standard (ouvert / fermé)
				Profil de bôme	Mandrin	
<b>MK0R</b>	113 x 64	155	52	2,68	1,42	1100 / 1005
<b>MK1R</b>	194 x 191	180	70	5,34	2,8	1400 / 1305
<b>MK2R</b>	249 x 226	220	70	7,20	2,8	1550 / 1405
<b>MK3R</b>	311 x 261	250	95	9,40	5,4	1750 / 1605
<b>MK4</b>	400 x 305	300	101	13,43	2,63	2100 / 1970

Informations voilerie	Diamètre de ralingue guidant (mm)	Diamètre de ralingue bordure (mm)	Longueur de bôme disponibles max (m)	Longueur bordure correspondante (m)	Longueur guindant maxi (m)	Périmètre profil (mm) bôme pour taud de GV
<b>MK0R</b>	6	6	3,2	3,1	9,0	550
<b>MK1R</b>	5	8	4 ou 5	3,95 ou 4,95	12,6	635
<b>MK2R</b>	5	8	4 ou 5	3,95 ou 4,95	14,6	815
<b>MK3R</b>	5	10	5 ou 6	4,95 ou 5,95	17,6	965
<b>MK4</b>	7	8	7,3	7	21	1170

Modèles	A	B	C	D	E	F	G	H	I	J	K	L
<b>MK0R</b>	3350 max	3200 max	104	3202 max	128	267	198	60	52	32	-	-
<b>MK1R</b>	4202 ou 5202	4000 ou 5000	143	4016 ou 5016	150	364	250	100	70	32	-	-
<b>MK2R</b>	4215 ou 5215	4000 ou 5000	148	4024 ou 5024	196	386	300	80	70	40	438	468
<b>MK3R</b>	5266 ou 6266	5000 ou 6000	196	5023 ou 6023	270	476	370	100	95	70	541	566
<b>MK4</b>	7632 max	7300 max	232	7348 max	322	535	401	103	101	175	645	668

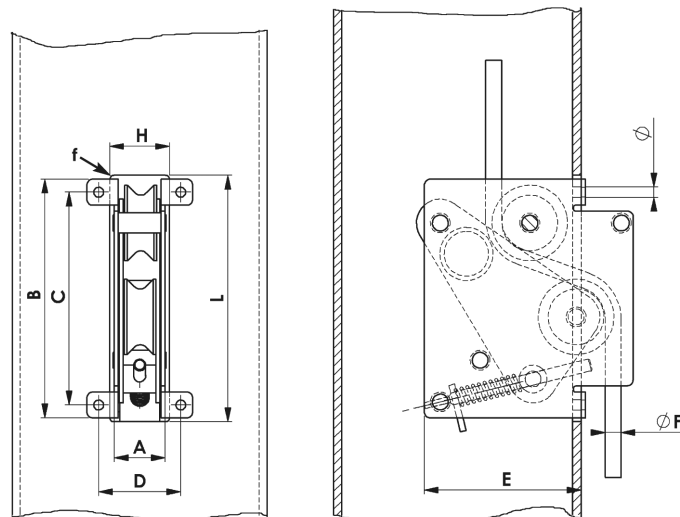
Modèles	Verin / spring	NEWTON
<b>MK0R</b>	51195	1500 N
<b>MK1R</b>	50594	2500 N
<b>MK2R</b>	50592	3500 N
<b>MK3R</b>	50593	5000 N
<b>MK4</b>	2 x 55071 1x 50593	7 000 N

# DIMENSIONS BOMES ENROULEUR MK0R - MK1R - MK2R - MK3R DIMENSIONS FOR REEFING BOOM SYSTEMS



## Dimensions des freins de drisse

Modèle	H800	H1012	H1416
<b>A</b>	22	26	34
<b>B</b>	120	120	180
<b>C</b>	106,5	106,5	124 & 164
<b>D</b>	38	42	65
<b>E</b>	75	75	120
<b>F</b>	8	10 & 12	14 & 16
<b>Poids</b>	0,6 Kg	0,7 Kg	2,8 Kg



Dimensions de découpe du mât		
Modèle	H800	H1012
<b>H</b>	26	30
<b>L</b>	124	124
<b>Ø</b>	5	5

